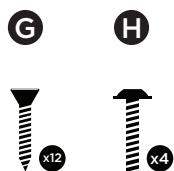
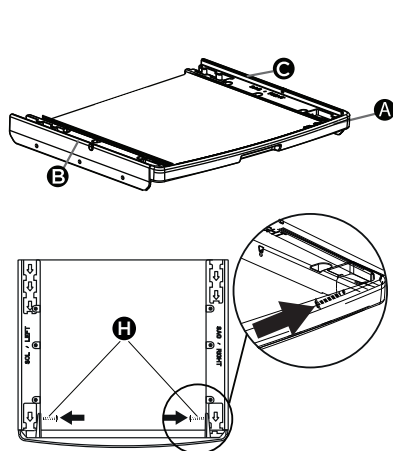
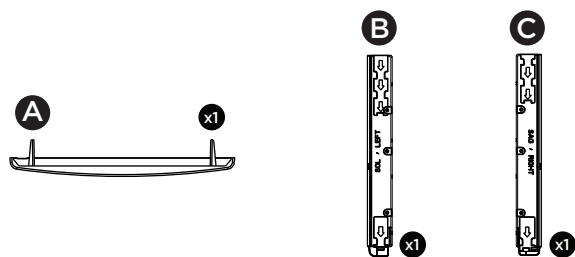
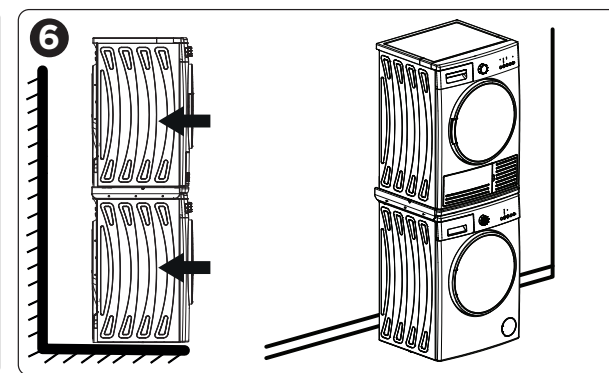
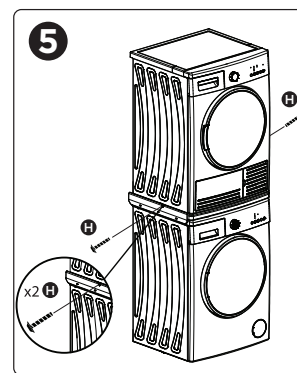
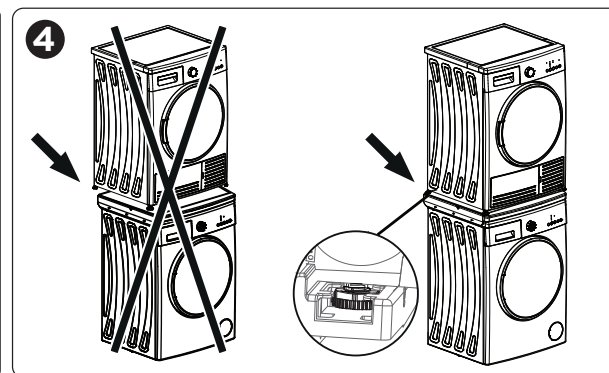
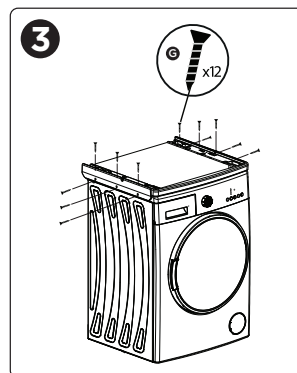
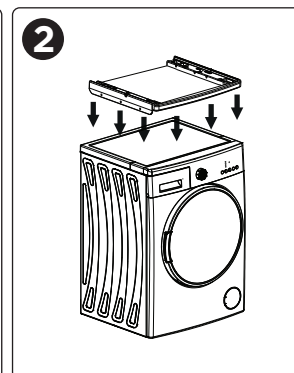
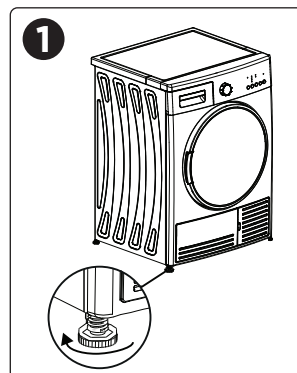
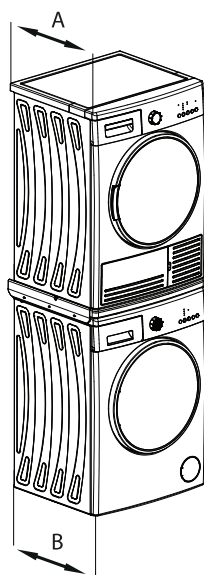


Danby

Stacking Kit Guide



A B
56 cm → 53-100 cm
61 cm → 56-100 cm



Note: The stacking kit **MUST** be used if you decide to stack these units to prevent any accident.

Remarque : Le kit d'empilage **DOIT** être utilisé si vous décidez d'empiler ces unités afin d'éviter tout accident.

Nota: El kit de apilamiento **DEBE** utilizarse si decide apilar estas unidades para evitar cualquier accidente.

Stacking Kit Guide

Danby

- 1** Adjust the washer legs so unit is level.
Régler les pieds de la laveuse pour que l'appareil soit au niveau.
Ajuste las patas de la arandela para que la unidad esté nivelada.
- 2** Align stacking kit on top of washer.
Aligner le support de superposition sur le dessus de la laveuse.
Alinee el kit de apilamiento encima de la lavadora.
- 3** Fasten stacking kit to washer with G self tapping screws.
Fixer le kit d'empilage à la rondelle à l'aide de vis autotaraudeuses G.
Fije el kit de apilamiento a la arandela con tornillos autorroscantes G.
- 4** When placing the dryer on top of the stacking kit, make sure to align the dryer feet with the stacking kit holes. Place the dryer, then slide the unit forward to lock it in place. The washer, stacking kit, and dryer should be perfectly aligned.
Lorsque vous placez le séchoir sur le support de superposition, veillez à aligner les pieds du séchoir sur les trous du support de fixation. Placez le séchoir, puis faites glisser l'appareil vers l'avant pour le verrouiller en place. La laveuse, le support de superposition et le séchoir doivent être parfaitement alignés.
Cuando coloque la secadora sobre el kit de apilado, asegúrese de alinear las patas de la secadora con los orificios del kit de apilado. Coloque la secadora y, a continuación, deslice la unidad hacia delante para fijarla en su sitio. La lavadora, el kit de apilado y la secadora deben estar perfectamente alineados.

- 5** Fasten dryer to stacking kit with H screws.
Fixer le séchoir au support de superposition à l'aide des vis H.
Fije el secador al kit de apilamiento con tornillos H.
- 6** Push complete unit so the back of the unit is close to the wall.
Pousser l'appareil complètement au mur.
Empuje la unidad completa de modo que la parte posterior quede contra la pared.