

# Four à micro-ondes encastrable avec porte s'ouvrant vers le bas

série Professional

**E30M075HPS**



## DIMENSIONS DU PRODUIT

Hauteur	22"
Largeur	30"
Profondeur	21 11/16"

## Signature Features



### Commandes Wave-Touch<sup>MD</sup>

L'élégant tableau de commande s'illumine par simple effleurement et s'estompe discrètement après le choix d'une option.



### Réglages de cuisson automatiques

Les réglages préprogrammés vous offrent la polyvalence de combiner la cuisson au four à micro-ondes au système de convection.



### Technologie de cuisson à capteur

Des capteurs intelligents ajustent automatiquement le temps de cuisson et le niveau de puissance, selon ce que vous faites cuire.



### Cuisson par convection

L'air chaud circule dans tout le four à micro-ondes pour une cuisson uniforme des aliments.

# Four à micro-ondes encastrable avec porte s'ouvrant vers le bas

E30MO75HPS série Professional

## FOUR À MICRO-ONDES ENCASTRABLE À PORTE S'OUVRANT VERS LE BAS DE 30"

Cavité du four	1,5 pi <sup>3</sup>
Puissance (W)	900
Intérieur du four	Acier inoxydable
Éclairage intérieur au krypton	Oui
Plaque tournante en émail vitrifié	Oui

### CARACTÉRISTIQUES DU TABLEAU DE COMMANDE

Commandes Wave-Touch <sup>MD</sup>	Oui
Afficheur fluorescent bleu situé sur la façade	Oui
Horloge et minuterie électroniques	Oui
Capteur d'humidité	Oui
Niveaux de puissance	11
Commandes par pavé tactile	37
Autodémarrage	Oui
Options d'autodécongélation	6
Options d'autocuison :	
Pointe de pizza (1), Collations (3), Repas pour enfants (3), Ramollir/fondre (4), Boisson (1)	12
Catégories de cuisson par convection :	
Grillage automatique (4), Rôtissage automatique (4), Cuisson automatique (4)	12
Catégories d'autoréchauffage :	
Pain/Muffins (2), Pâtes (1)	3
Catégories de cuisson à capteur à touche simple :	
Cuisson (5), Réchauffage (1), Mais éclaté (2), Pomme de terre au four (1), Légumes congelés (1), Légumes frais (2)	12
Options de cuisson à étapes multiples	4
Ajouter 30 secondes	Oui
Réchaud	
Options d'aide contextuelle	Oui
Verrouillage des commandes	Oui
Mode démo	Oui
Niveau sonore réglable de la minuterie/des avertisseurs sonores	Oui
Fonction Plus/Moins	Oui
Témoin de rupture de courant	Oui

### PUISSANCES NOMINALES

Four à micro-ondes : puissance à 120 V (W)	1 550
Convection : puissance à 120 V (W)	1 500
Intensité à 120 volts	13,7
Fréquence (MHz)	2 450
Tension	120 V/60 Hz/15 A
Puissance raccordée (kW) à 120 V <sup>2</sup>	1,6

### CARACTÉRISTIQUES TECHNIQUES

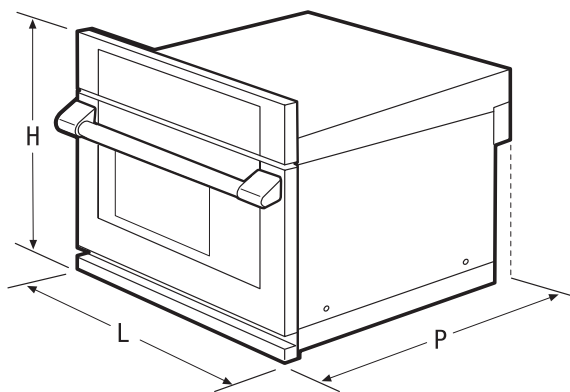
Conforme aux normes d'installation combinée avec four simple électrique*	Oui
Emplacement du cordon d'alimentation électrique	À l'arrière, en bas à gauche
Poids à l'expédition (approx.)	89 lb

<sup>2</sup>A utiliser avec un circuit bifilaire de 120 V dédié, câblé correctement et disposant d'un fil de terre séparé. Pour fonctionner en toute sécurité, l'appareil doit être mis à la terre.

\*Conforme aux normes d'installation combinée à tout four mural simple électrique et/ou tiroir chauffant Electrolux ICON<sup>MD</sup>. (N'est pas conforme aux normes d'installation au-dessus d'un four mural à gaz.)

REMARQUE : Toujours consulter les codes d'électricité locaux et nationaux. Consulter le guide d'installation du produit à [electroluxicon.ca](http://electroluxicon.ca) pour obtenir des instructions détaillées sur l'installation.

Les caractéristiques techniques peuvent changer.



### DIMENSIONS DU PRODUIT

Hauteur	22"
Largeur	30"
Profondeur	21 11/16"

### DIMENSIONS DE LA CAVITÉ DU FOUR

Hauteur	9 5/8"
Largeur	16 1/8"
Profondeur	16 1/8"

Electrolux Major Appliances, N.A.

CANADA • 5855 Terry Fox Way • Mississauga (ON) L5V 3E4 • 1-800-265-8352 • [electroluxicon.ca](http://electroluxicon.ca)

E30MO75HPS 08/16

© 2016 Electrolux Major Appliances, N.A.

Imprimé au Canada



Les normes élevées de qualité d'Electrolux Major Appliances, NA signifient que nous œuvrons constamment à l'amélioration de nos produits. Nous nous réservons le droit de modifier les caractéristiques techniques ou d'abandonner certains modèles sans préavis.