

Guardia Réfrigérateur à congélateur inférieur de 23,4 po, pivotant vers la droite, 10,8 pi³.

Modèle : FFFFD1778-24LS



CARACTÉRISTIQUES ET AVANTAGES

- Total No Frost
- Flux d'air multiples (pas de flux d'air métallique)
- °F / °C Transformer la facilité
- Éclairage LED intérieur
- 3 étagères réglables en verre avec garniture argentée
- Total de 5 tiroirs avec bordure argentée
- 2 tiroirs à légumes et 3 tiroirs de congélation
- 3 Corbeille de porte transparente
- Contrôle tactile électronique interne
- 2 Poignée de porte en acier inoxydable
- E-star

APPARENCE

Annonce Largeur de l'unité	24"
Style de l'unité	Réfrigérateur à colonne
Contre-profondeur	Oui
Cabriolet	NON
Réfrigérateur/congélateur	
Encastré / Pose libre	Autonome
Couleur de la porte	Acier inoxydable
Matériau du revêtement de la porte	Polystyrène à haut impact
Résistant aux empreintes digitales	Non
Couleur de la poignée	Acier inoxydable
Matériau de l'étui	Gris foncé
Matériau du revêtement de l'armoire	Acier
Matériau de l'étagère	Verre
Matériau des bacs de porte	Polystyrène à haut impact
Couleur des bacs de porte	Transparent

CARACTÉRISTIQUES

Type de contrôle	Contrôle tactile
Débit d'air	Oui
Type de dégivrage	Automatique
Mode sabbat	Non
Portes réversibles	Non
Économiseur d'énergie	Oui
Super cool	Oui
Super gel	Oui
Alarme de porte	Oui
Type d'éclairage	LED
Étagères étanches	Non
Pieds de nivellement	Oui
Bac Standard	Non
Distributeur	Non

COMPARTIMENT

Capacité (pi ³)	10.8
Dimensions intérieures (pi ³)	
Réfrigérateur	7.4
Congélateur	3.4
Plage de température (°C)	
Réfrigérateur	2-8°C
Congélateur	≤-24°C
Étagères réglables	Oui
Nombre de niveaux de mise à l'abri	4
Tiroirs de réfrigérateur	2
Tiroirs de congélation	3
Bac standard	Oui
Bacs en gallons	Non

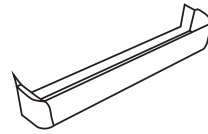
DIMENSIONS ET POIDS

Dimensions du produit (LxPxH)(in)	23.4 x 24.9 x 73.2
Poids net (lbs)	151.8 lbs 69 Kg
Dimensions de l'emballage (WxDxH)(in)	24.7 x 25.4 x 76.2
Poids à l'expédition (lbs)	147.7 lbs 68kg

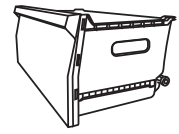
SPÉCIFICATIONS TECHNIQUES

Ampérage de fonctionnement :	1.3 Ampères
Disjoncteur Ampérage :	15 ampères
Volts :	115V
Fréquence :	60Hz
Longueur du cordon d'alimentation :	7 pieds
Type de prise :	3 broches NEMA 5-15
Compresseur à inverseur :	Fréquence constante Com.
Réfrigérant :	R600a
Évaluation du son	39 dBA
Classe d'efficacité énergétique	E-Star
Certification	Homologué UL

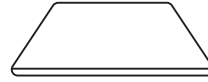
ACCESSOIRES



3x Bacs Gallon



5 tiroirs

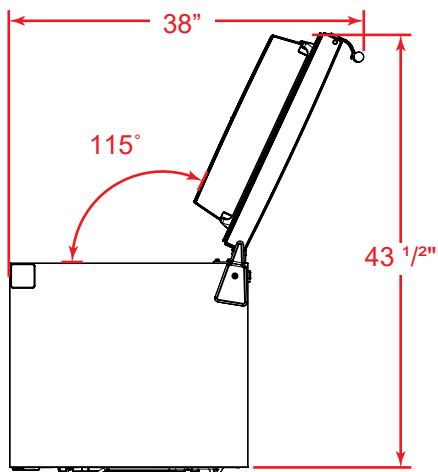
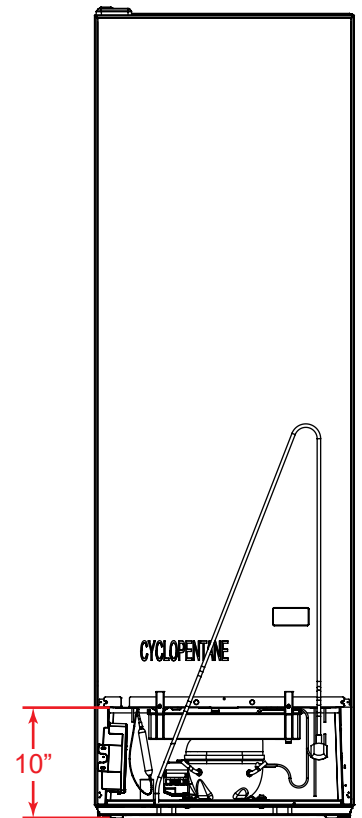
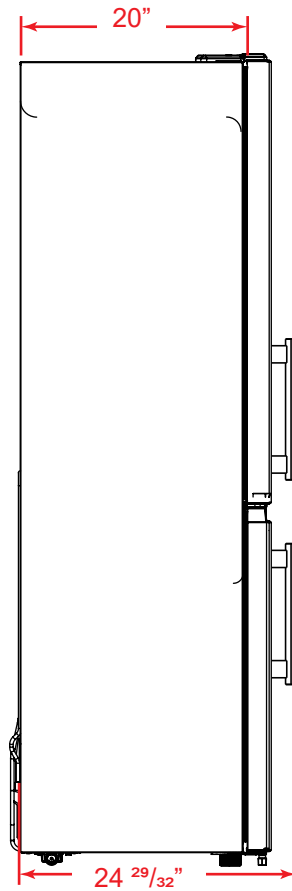
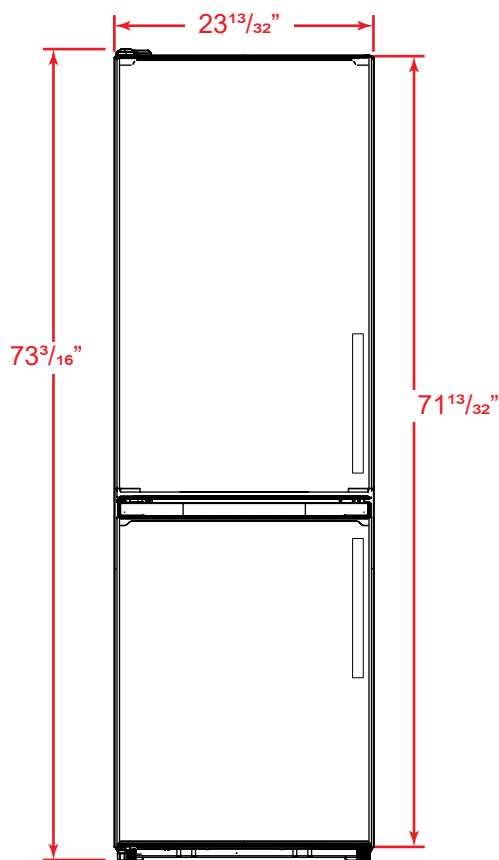


3x étagères en verre



2 x acier inoxydable
Poignées

DIMENSIONS DU PRODUIT



DIMENSION DE LA DÉCOUPE

