

FFGS3026T S/W/B

CUISINIÈRE INTÉGRABLE À GAZ DE 30"



COULEURS OFFERTES

S

Acier
inoxydable

W

Blanc

B

Noir

DIMENSIONS DU PRODUIT

Hauteur	36 5/8"
Largeur	30"
Profondeur (poignée comprise)	28 5/16"

AUTRES CARACTÉRISTIQUES FACILES D'EMPLOI

Très grand hublot

Vérifiez facilement la cuisson des plats sans avoir à ouvrir la porte.

Poignées des grilles de four

Les grilles de four sont conçues avec l'espace nécessaire pour que vous puissiez les tirer facilement, même avec des gants de cuisine.

Nettoyage différé

Permet de régler le four pour que le nettoyage commence selon votre horaire.

Grande capacité

Notre four à grande capacité permet de cuisiner plus de plats à la fois.

Arrêt automatique

Comme mesure de sécurité supplémentaire, le four s'arrête automatiquement au bout de 12 heures.

CARACTÉRISTIQUES EXCLUSIVES

Technologie de cuisson uniforme

Notre technologie de cuisson uniforme assure l'uniformité de la cuisson à tout coup.

Autonettoyage à touche simple

Pas besoin de nettoyer le four puisqu'il se nettoie lui-même. Les options d'autonettoyage sont offertes en cycles de 2 et 3 heures.

Grilles continues

Les grilles continues permettent de glisser facilement les marmites lourdes d'un brûleur à l'autre, sans les soulever.

Tiroir de rangement Store-More^{MC}

Le tiroir pratique Store-More^{MC} offre plus d'espace de rangement pour votre batterie de cuisine.

BRÛLEURS

BTU

Avant droite	15 000
Arrière droite	5 000
Avant gauche	9 500
Arrière gauche	9 500

FFGS3026T S/W/B CUISINIÈRE INTÉGRABLE

FRIGIDAIRE

À GAZ DE 30"

CARACTÉRISTIQUES

Système de commande et de minutage du four	Commandes Ready-Select ^{HD}
Type de surface	Cuvette profonde en porcelaine noire (S), Cuvette profonde en porcelaine de couleur coordonnée (W/B)
Brûleurs à gaz étanches	Oui
Grilles	Grilles continues en fonte avec finition noir mat
Hublot	Grand
Finition extérieure de porte	Acier inoxydable (S), Couleur coordonnée (W/B)
Poignée	Acier inoxydable (S), Couleur coordonnée (W/B)
Système de nettoyage du four	Autonettoyage
Fonction du tiroir	Rangement

COMMANDES DU FOUR

Cuisson	Oui
Griller	Variable
Démarrage différé	Oui
Autonettoyage	2, 3 heures
Nettoyage différé	Oui
Minuterie	Oui
Option de cuisson minutée	Oui
Arrêt automatique du four	12 heures

CARACTÉRISTIQUES DE LA TABLE DE CUISSON

Brûleur avant droit (BTU)	15 000
Brûleur arrière droit (BTU)	5 000
Brûleur avant gauche (BTU)	9 500
Brûleur arrière gauche (BTU)	9 500

CARACTÉRISTIQUES DU FOUR

Capacité (pi ³)	4,5
Lampe de four	1 halogène
Configuration des grilles	2 grilles à poignée
Système de grilloir	Vari-Broil ^{MC} (élevé/bas)
Brûleur de cuisson/ Brûleur de grillage (BTU)	11 500/18 000

ACCESSOIRES EN OPTION

Fourrure : blanc (W) / noir (B)	(W) 903113-9011 (B) 903113-9010
Ensemble de panneaux latéraux : blanc (W) / noir (B)	(W) 903074-9011 (B) 903074-9010
Dossier : blanc (W) / noir (B)	(W) 903046-9011 (B) 903046-9010

CARACTÉRISTIQUES TECHNIQUES

Intérieur du four (H x L x P)	17 1/2" x 24 1/8" x 18 3/4"
Emplacement du cordon d'alimentation / de l'entrée de gaz	À l'arrière, en bas, à droite / à gauche
Nécessaire de conversion aux gaz de pétrole liquéfiés	Inclus
Tension	120 V / 60 Hz / 5 A
Intensité à 120 V (A)	5
Poids à l'expédition (approx.)	220 lb

DIMENSIONS DU PRODUIT

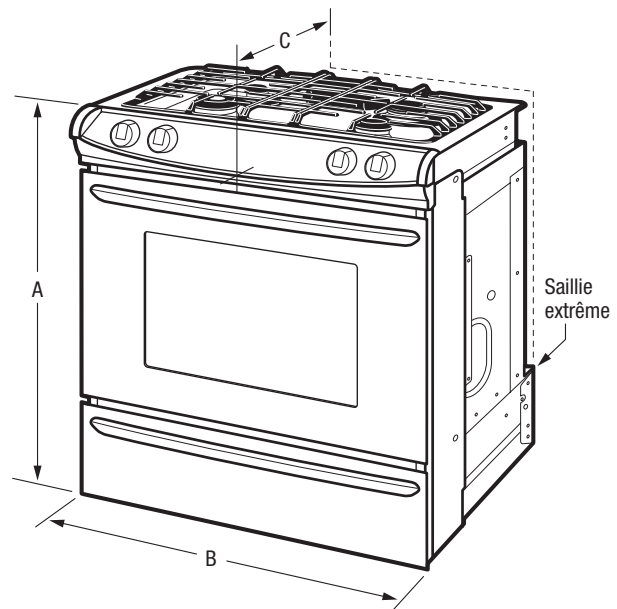
A : Hauteur (min./max.)	35 7/8" / 36 5/8"
B : Largeur	30"
C : Profondeur (poignée comprise)	28 5/16"
Profondeur avec porte ouverte à 90°	47 9/16"

DIMENSIONS DE LA DÉCOUPE

Hauteur (min./max.)	35 7/8" / 36 5/8"
Largeur (min./max.)	29 15/16" / 30 1/16"*
Profondeur (min./max.)	21 3/4" / 22 1/8"***

* Le modèle et la largeur de découpe dans le comptoir doivent correspondre.

** 24" avec dossier facultatif installé.



Remarque : Ce document n'est destiné qu'à la planification. Toujours consulter les codes locaux et nationaux d'électricité, de plomberie et d'installation d'appareils à gaz. Consulter le guide d'installation du produit à frigidaire.ca pour obtenir des instructions détaillées sur l'installation.

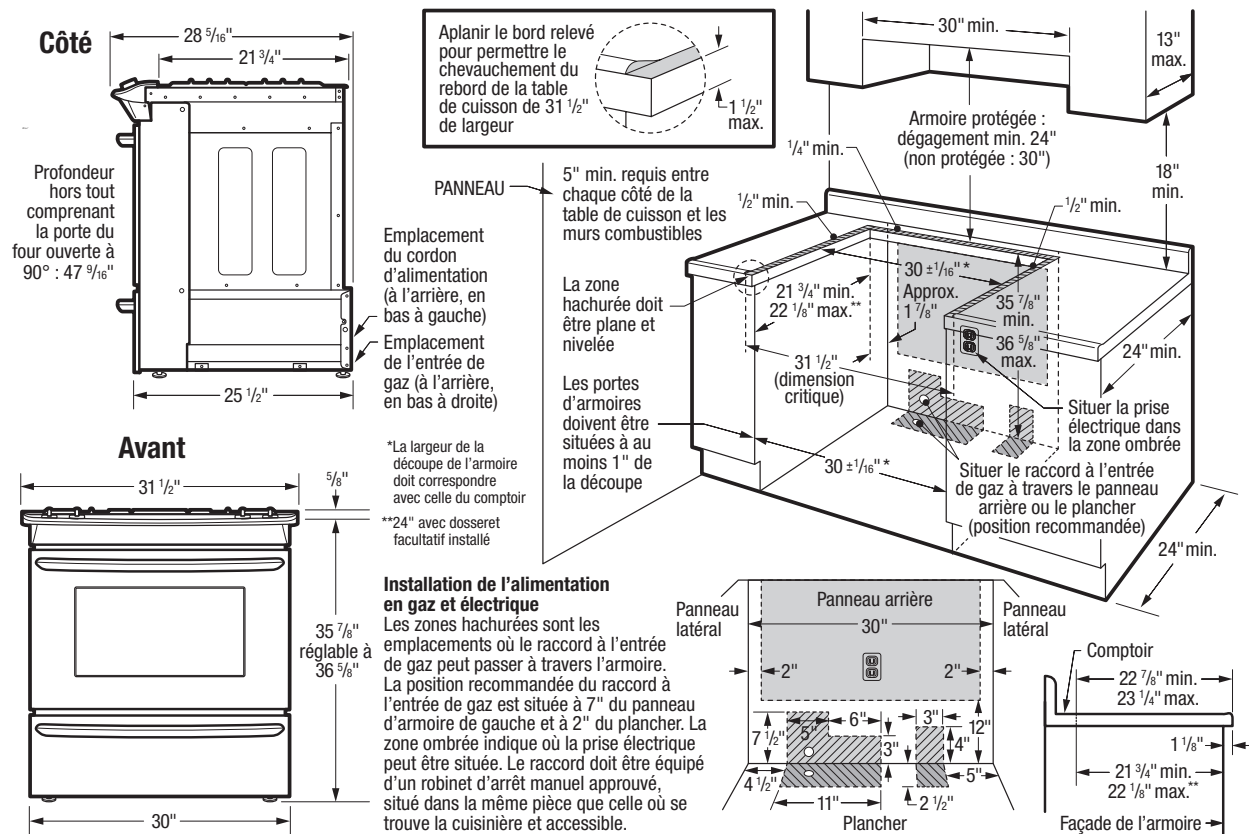
Les caractéristiques techniques peuvent changer. Renseignements sur les accessoires disponibles en ligne à frigidaire.ca.

FRIGIDAIRE

CANADA • 5855 Terry Fox Way • Mississauga (ON) L5V 3E4 • 1-800-265-8352 • frigidaire.ca

FFGS3026T 06/18

© 2018 Electrolux Major Appliances, NA



EXIGENCES D'INSTALLATION

- Poids à l'expédition du produit (approx.) : 220 lb
- Tension : 120 V/60 Hz/5 A
- Intensité à 120 V = 5 A
- Toujours consulter les codes locaux et nationaux d'électricité et d'installation d'appareils à gaz.
- S'assurer que les revêtements muraux autour de la cuisinière peuvent supporter la chaleur dégagée par celle-ci.
- Le linoléum ou tout autre recouvrement synthétique sous la cuisinière doit pouvoir supporter au moins 90 °F de plus que la température ambiante sans rétrécir, gondoler ou pâlir. Une plaque isolante ou un contreplaqué de 1/4" d'épaisseur est requis entre la cuisinière et la moquette.
- Ne pas entraver la circulation de l'air de combustion au niveau de l'évent du four ni autour de la base ni sous le panneau avant inférieur de la cuisinière. La cuisinière nécessite de l'air frais pour une combustion adéquate du brûleur.
- La cuisinière est expédiée avec un régulateur de pression de gaz de 3/4" installé en usine.
- Un nécessaire de conversion aux gaz de pétrole liquéfiés est inclus.
- Le raccord à l'entrée de gaz peut entrer dans l'armoire par le panneau arrière ou le plancher. La position recommandée du raccord à l'entrée de gaz est située à 7" du panneau d'armoire de gauche et à 2" du plancher. La prise électrique peut être située à n'importe quel emplacement sur le panneau arrière, à 2" de l'un ou l'autre des panneaux latéraux et à 12" du plancher. Le raccord doit être équipé d'un robinet d'arrêt manuel approuvé, situé dans la même pièce que celle où se trouve la cuisinière et accessible.
- Le comptoir DOIT être nivelé dans toutes les directions et la cuisinière (à hauteur réglable) doit avoir au moins 1/16" de plus que la plus haute armoire, afin que le rebord de métal de la table de cuisson s'adapte au bord du comptoir.
- Lors de l'installation du dossier offert en option, la profondeur de la découpe minimale de 21 3/4" ou maximale de 22 1/8" doit passer à 24".
- La profondeur des armoires en surplomb ne doit pas dépasser 13".

- La distance horizontale minimale absolue séparant les armoires en surplomb installées de part et d'autre de l'appareil ne doit pas être inférieure à la largeur maximale de l'appareil.
- Laisser un dégagement d'au moins 24" entre la surface de cuisson et la face inférieure des armoires en bois ou en métal qui est protégée par un celloderm ignifugeant de plus de 1/4" couvert d'au moins une feuille d'acier no 28 MSG, d'acier inoxydable de 0,015", d'aluminium de 0,024" ou de cuivre de 0,020".
- Laisser un dégagement d'au moins 30" pour les armoires non protégées.
- Laisser un espace d'au moins 5" entre la surface de cuisson et les murs combustibles de chaque côté de l'appareil.
- Pour réduire le risque d'incendie s'il y a des armoires en surplomb, installer une hotte à cuisinière qui dépasse horizontalement le bas des armoires d'au moins 5" (recommandé).

PRÉPARATION DU COMPTOIR

- Le rebord des côtés de la surface de cuisson chevauche les côtés découpés du comptoir. Pour plus de détails sur les directives de préparation, consulter le guide d'installation sur le Web.
- Les comptoirs stratifiés carrés ne requièrent aucune préparation vu que le rebord de la surface de cuisson s'appuie directement sur le bord du comptoir.
- Le coin antérieur des comptoirs moulés doit être aplani de 3/4" de chaque côté de la découpe.
- Les deux coins avant de l'ouverture des comptoirs à carreaux doivent être coupés de 3/4" et/ou aplanis si le rebord est arrondi.

ACCESSOIRES EN OPTION

- Fourrure : Blanc (903113-9011), noir (903113-9010).
- Ensemble de panneaux latéraux : Blanc (903074-9011), noir (903074-9010).
- Dossieret : Blanc (903046-9011), noir (903046-9010).

Remarque : Ce document n'est destiné qu'à la planification. Toujours consulter les codes locaux et nationaux d'électricité, de plomberie et d'installation d'appareils à gaz. Consulter le guide d'installation du produit à frigidaire.ca pour obtenir des instructions détaillées sur l'installation.

Les caractéristiques techniques peuvent changer. Renseignements sur les accessoires disponibles en ligne à frigidaire.ca.

