

Leonardo Espresso 30 pouces Cuisinière à gaz coulissante en acier inoxydable 5.0 pi.cu.

Modèle : FFSGS1116-30



CARACTÉRISTIQUES PRINCIPALES

- Bouton de commande
- Nettoyage standard
- Finition en acier inoxydable
- 5 Brûleurs Scellés
- 5 pi.cu. Four à convection
- Anneau de travail en fonte
- Table de cuisson en émail noir
- Grilles continues en fonte
- Boutons et poignée en acier inoxydable
- Support de travail

APPARENCE

Type d'appareil	Gaz Gamme
Taille de la cuisinière	30"
Couleur de la porte	Acier inoxydable
Couleur de la poignée	Acier inoxydable
Couleur des boutons	Acier inoxydable
Type de surface de la table de cuisson	Grilles en fonte/émail noir
Couleur de l'intérieur du four	Noir
Nombre de Boutons	6
Matériau de l'étui	Acier
Couleur de l'étui	Acier inoxydable

FEATURES

Type de convection	Ventilateur simple
Convertible LP	Oui
Kit LP fourni	Oui
Type de nettoyage du four	Nettoyage standard
Brûleur de mijotage	Oui
Lumière Intérieur du Four	2
Fonction de cuisson au four :	
Convection Bake	Oui
Broil	Oui
Voyants du four activés par l'inter-rupteur de commande	Oui
Plage de température	140 °F- 500 °F
Support de travail	Oui
Pied de mise à niveau	Max : 1" - Min : ²⁵ / ₆₄
Grille de four :	
Niveaux des grilles	6
Grilles du four	2
Taille de la grille du four (LxP)	24 ¹⁹ / ₃₂ " x 16 ³ / ₁₆ "
Matériau de la grille	Electroplaqué
Supports télescopiques	Non

CARACTÉRISTIQUES DU FOUR

Capacité du four	5 pi.cu.
Dimensions intérieures du four (LxHxP)	24 ¹³ / ₃₂ " x 19 ¹¹ / ₁₆ " x 17 ²⁹ / ₃₂ "
Cuisson BTU	15000
BTU pour le gril	7500

CARACTÉRISTIQUES DU TABLE DE CUISSON

Nombre de brûleurs	5
Capacité de la table de cuisson :	
Avant gauche :	12000 BTU
Arrière gauche :	6000 BTU
Moyen :	6000 BTU
Avant droit :	12000 BTU
Arrière droite :	3500 BTU

SPÉCIFICATIONS TECHNIQUES

Alimentation électrique	120 V 60 HZ
Disjoncteur dédié	15 ampères
Régulateur inclus	Oui
Régulateur préinstallé	Non
Cordon d'alimentation inclus	Oui
Longueur du cordon d'alimentation	4.27 (FT)
Type de cordon d'alimentation :	NEMA 5-15P
Certification	cETLus
Garantie	2 ans
Poids	150lbs
Pression requise (Inch WC)	NG: Min. -4 / Max. 7 LP: Min. -10 / Max. 11

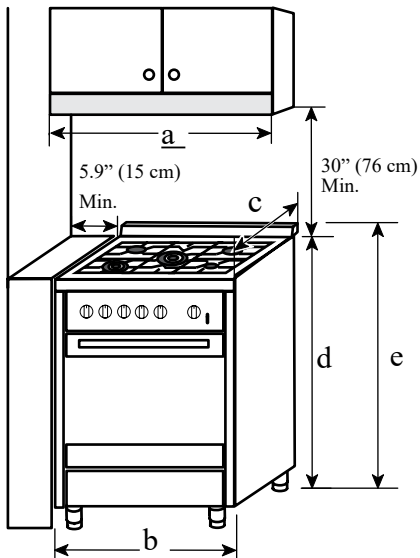
SPÉCIFICATIONS DU CARTON

Dimensions de l'emballage (LxPxH)(in)	33" x 39 ^{13/32"} x 29 ^{5/16"}
Poids de l'emballage (lbs)	196.2

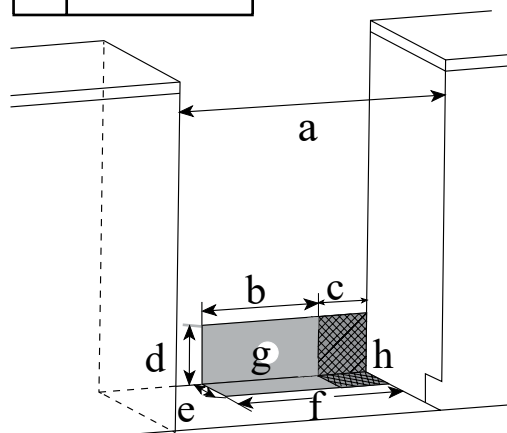
DIMENSION DU PRODUIT

Dimensions du four (LxPxH)(in)	30" x 37 ^{1/16"} x 27"
Profondeur avec la porte du four ouverte à 90° (de l'arrière de l'appareil à l'avant de la porte ouverte à 90°)(IN)	46 ^{7/32"}
Profondeur sans la poignée de la porte du four (IN)	25
Profondeur sans la porte du four (IN)	24

DIMENSION DE LA DÉCOUPE



	Dimension
a	30" (76 cm)
b	30" (76 cm)
c	25" (63.5 cm)
d	36" (91.4 cm)
e	37 ^{3/4"} (96 cm)



- a 30" (76 cm)
- b 11^{1/2"} (29,2 cm)
- c 6" (15,2 cm)
- d 7^{1/4"} (18,4 cm)
- e 3" (7,6 cm)
- f 17^{1/2"} (44 cm)
- g Emplacement recommandé pour la prise électrique
- h Emplacement recommandé pour le raccordement de l'alimentation en gaz