

Espresso Donatello 30"

Cuisinière à induction en acier inoxydable, 4 éléments four de 5.0 pi³ à convection véritable

Model: FFSIN0905-30



INCLUDE **ACIER
INOXYDABLE &
LAITON ANTIQUE**
POIGNÉE & BOUTONS



Caractéristiques et avantages

- Acier inoxydable, cuisinière à glissière
- Un ensemble de poignées & de boutons en laiton antique & en acier inoxydable.
- 4 brûleurs
- Dessus en verre céramique
- 5 Cu. Ft Cavit  du four.
- Finition int rieure du four bleu mouchet 
- D placement num rique
- 2 grilles de four
- 2 lampes de four
- Type de nettoyage du four : Caract ristiques de l'autonettoyage, Nettoyage   la vapeur en toute s curit 

APPARENCE

Style de porte	Chef cuisinier
Plaque d'appui	Oui
Tiroir chauffant	Non
Tiroir de rangement	Non
Conception du bouton	Standard
Couleur du bouton	Laiton antique / Acier inoxydable
Conception de la poign�e	Forno
Couleur de la poign�e	Laiton antique / Acier inoxydable
Type de surface de la table de cuisson	Dessus en verre c�ramique
Nombre d'�l�ments	4
Nombre de fours	1
R�sistant aux empreintes digitales	Non
Mat�riaux de l'�tui	Acier
Couvercle de la jambe de mise � niveau	Non

CARACT RISTIQUES

Type de technologie de convection	Convection r�elle
Auto-nettoyage	Oui
Le bouton passe-t-il au lave-vaisselle	Non
Signal de pr�chauffage audio	Oui
Signal de pr�chauffage	Oui
Indicateur de surface chaude	Oui
�cran LED	Oui
Arr�t automatique du four avec d�rogation	Non
Supports t�lescopiques amovibles	Non
Rack amovible standard	Oui
Mat�riaux de l'�tag�re	Chrom�
Modes de cuisson :	
Convection ou conventionnel	Convection
Cuisson	Oui
D�shydratation	Non
Cuisson par convection	Oui
Kit de r�tisserie	Non
Griller (haut et bas)	Oui
Gril � convection (haut et bas)	Oui
R�ti par convection	Oui
D�givrage	Non
Preuve	Oui
R�chauffement	Oui
Friture � l'air	Oui
Sabbat	Oui
Serrure de porte	Oui
Eclairage du four	Oui
Horloge	Oui
�C ou �F Programmable	Oui
Minuterie	Oui
Option de verrouillage de contr�le	oui
Kit de s�chage � l'air	Oui
Indicateur de temp�rature	Non
Couleur int�rieure du four	Bleu mouchet�
Grille de four	2
Niveaux de four	6

DIMENSIONS ET POIDS

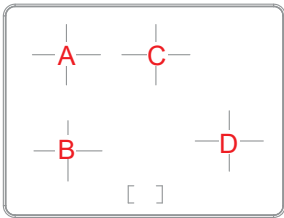
Dimensions du produit (WxHxD)(in)	29 ^{29/32} x 37 ^{3/4} x 27 ^{1/2}
Poids net (lbs)	166.45 livres
Dimensions de l'emballage (WxHxD)(in)	33 x 37 ^{7/8} x 39 ^{5/16}
Poids � l'exp�dition (lbs)	176.37 livres

SPÉCIFICATIONS TECHNIQUES

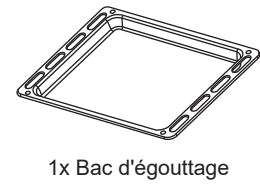
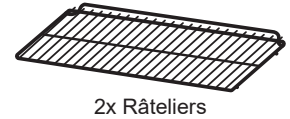
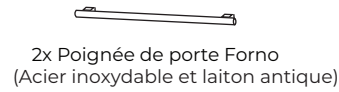
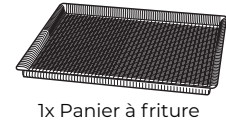
Disjoncteur Ampérage :	50 ampères
Volts :	240V
Fréquence :	60Hz
Longueur du cordon d'alimentation :	5.55 ft
Type de prise :	Fil de câble
Certification	Homologué ETL

SPECIFICATIONS DU BRÛLEUR

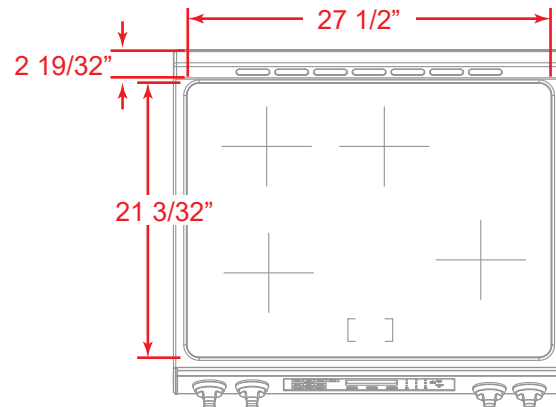
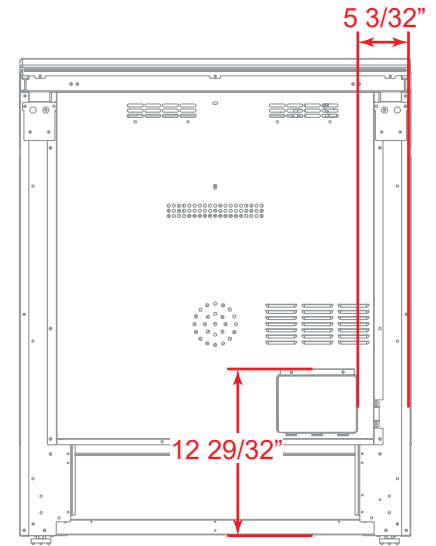
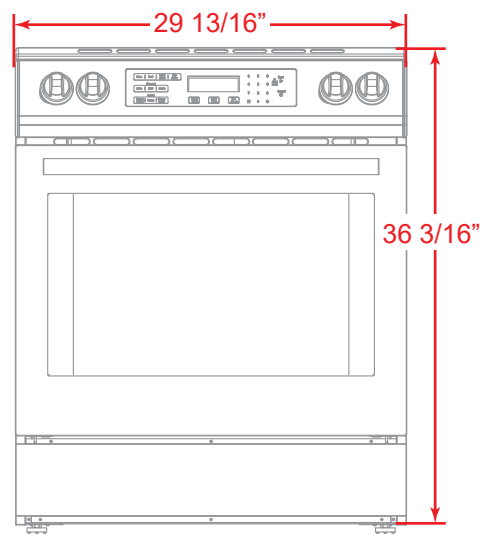
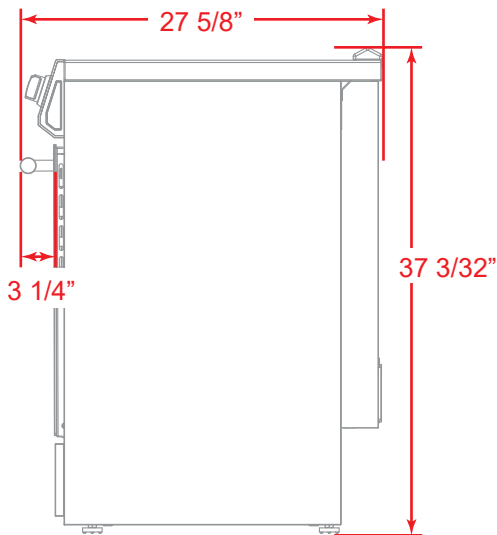
(A) Brûleur arrière gauche	1200 / 1500W(boost)
(B) Brûleur avant gauche	1800 / 2100W(boost)
(C) Brûleur arrière droit	2300 / 3000W(boost)
(D) Brûleur avant droit	1200 / 1500W(boost)



ACCESSOIRES



DIMENSION DU PRODUIT



DIMENSION DE LA DÉCOUPE

