

# Espresso Donatello 30"

## Cuisinière à induction noire, 4 éléments, four de 5.0 cu.ft. à convection véritable

Modèle : FFSIN0905-30BLK



INCLUDE **ACIER  
INOXYDABLE &  
LAITON ANTIQUE**  
POIGNÉE & BOUTONS



### Caractéristiques et avantages

- Noir, cuisinière à glissière
- Un ensemble de poignées & de boutons en laiton antique & en acier inoxydable.
- 4 brûleurs
- Dessus en verre céramique
- 5 Cu. Ft Cavit  du four.
- Finition int rieure du four bleu mouchet 
- D placement num rique
- 2 grilles de four
- 2 lampes de four
- Type de nettoyage du four : Caract ristiques de l'autonettoyage, Nettoyage   la vapeur en toute s curit 

### APPARENCE

|                                        |                                   |
|----------------------------------------|-----------------------------------|
| Style de porte                         | Chef                              |
| Plaque d'appui                         | Oui                               |
| Tiroir chauffant                       | Non                               |
| Tiroir de rangement                    | Non                               |
| Conception du bouton                   | Standard                          |
| Couleur du bouton                      | Laiton antique / Acier inoxydable |
| Conception de la poign e               | Forno                             |
| Couleur de la poign e                  | Laiton antique / Acier inoxydable |
| Type de surface de la table de cuisson | Dessus en verre c ramique         |
| Nombre d' l ments                      | 4                                 |
| Nombre de fours                        | 1                                 |
| R sistant aux empreintes digitales     | Non                               |
| Mat riau de l' tui                     | Acier                             |
| Couvercle de la jambe de mise   niveau | Non                               |

### CARACT RISTIQUES

|                                           |                   |
|-------------------------------------------|-------------------|
| Type de technologie de convection         | Convection r elle |
| Auto-nettoyage                            | Oui               |
| Le bouton passe-t-il au lave-vaisselle    | Non               |
| Signal de pr chauffage audio              | Oui               |
| Signal de pr chauffage                    | Oui               |
| Indicateur de surface chaude              | Oui               |
|  cran LED                                 | Oui               |
| Arr t automatique du four avec d rogation | Non               |
| Supports t lescopiques amovibles          | Non               |
| Rack amovible standard                    | Oui               |
| Mat riau de l' tag re                     | Chrom             |
| Modes de cuisson :                        |                   |
| Convection ou conventionnel               | Convection        |
| Cuisson                                   | Oui               |
| D shydratation                            | Non               |
| Cuisson par convection                    | Oui               |
| Kit de r tisserie                         | Non               |
| Griller (haut et bas)                     | Oui               |
| Gril   convection (haut et bas)           | Oui               |
| R ti par convection                       | Oui               |
| D givrage                                 | Non               |
| Preuve                                    | Oui               |
| R chauffement                             | Oui               |
| Friture   l'air                           | Oui               |
| Sabbat                                    | Oui               |
| Serrure de porte                          | Oui               |
| Eclairage du four                         | Oui               |
| Horloge                                   | Oui               |
|  C ou  F Programmable                     | Oui               |
| Minuterie                                 | Oui               |
| Option de verrouillage de contr le        | oui               |
| Kit de s chage   l'air                    | Oui               |
| Indicateur de temp rature                 | Non               |
| Couleur int rieure du four                | Bleu mouchet      |
| Grille de four                            | 2                 |
| Niveaux de four                           | 6                 |

### DIMENSIONS ET POIDS

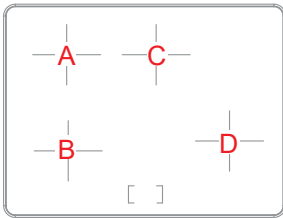
|                                       |                                                             |
|---------------------------------------|-------------------------------------------------------------|
| Dimensions du produit (WxHxD)(in)     | 29 <sup>29/32</sup> x 37 <sup>3/4</sup> x 27 <sup>1/2</sup> |
| Poids net (lbs)                       | 166.45 livres                                               |
| Dimensions de l'emballage (WxHxD)(in) | 33 x 37 <sup>7/8</sup> x 39 <sup>5/16</sup>                 |
| Poids   l'exp dition (lbs)            | 176.37 livres                                               |

## SPÉCIFICATIONS TECHNIQUES

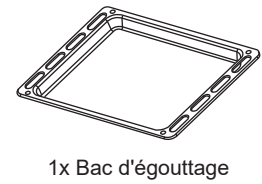
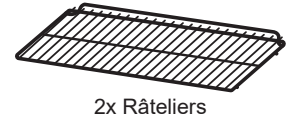
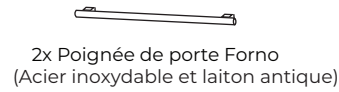
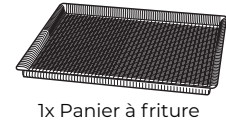
|                                     |               |
|-------------------------------------|---------------|
| Disjoncteur Ampérage :              | 50 ampères    |
| Volts :                             | 240V          |
| Fréquence :                         | 60Hz          |
| Longueur du cordon d'alimentation : | 5.55 ft       |
| Type de prise :                     | Fil de câble  |
| Certification                       | Homologué ETL |

## SPECIFICATIONS DU BRÛLEUR

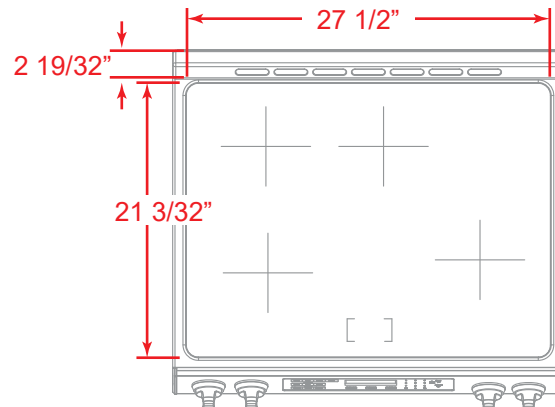
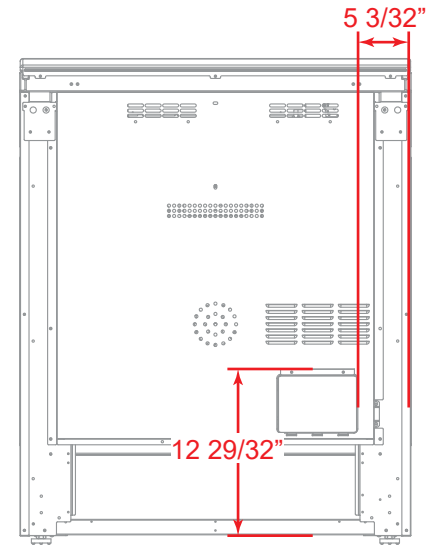
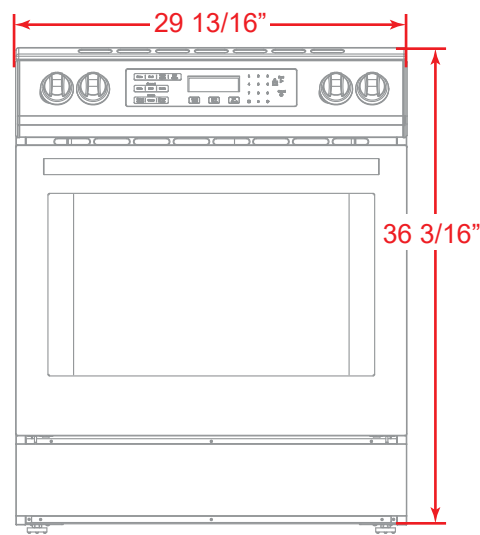
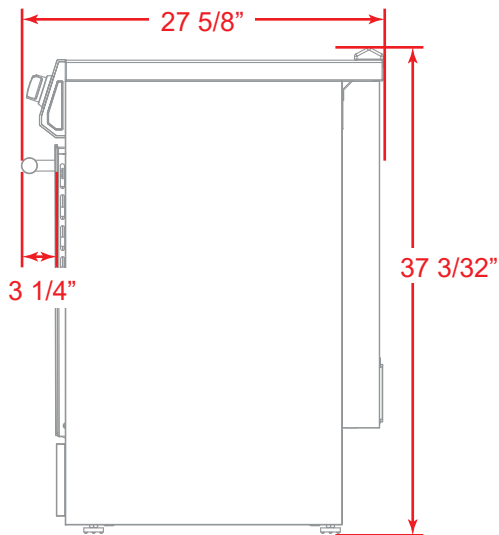
|                            |                     |
|----------------------------|---------------------|
| (A) Brûleur arrière gauche | 1200 / 1500W(boost) |
| (B) Brûleur avant gauche   | 1800 / 2100W(boost) |
| (C) Brûleur arrière droit  | 2300 / 3000W(boost) |
| (D) Brûleur avant droit    | 1200 / 1500W(boost) |



## ACCESSOIRES



## DIMENSION DU PRODUIT



## DIMENSION DE LA DÉCOUPE

