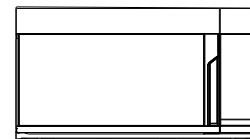


FRIGIDAIRE



FOUR A MICRO-ONDES

Utilisation & Entretien

Introduction.....	2
Précautions sur l'énergie des micro-ondes	3
Consignes de sécurité importantes	4-7
Noms des pièces et accessoires du four.....	8
Opération	9-17
Maintenance.....	18

Nettoyage et entretien.....	19-22
Vérification par appel de service.....	23
Garantie	24

2

INTRODUCTION

Bienvenue dans notre *famille*.

Merci de faire entrer Frigidaire dans votre maison ! Nous considérons votre achat comme le début d'une longue relation ensemble.

Ce manuel est votre ressource pour l'utilisation et l'entretien de votre produit. Veuillez le lire avant d'utiliser votre appareil. Gardez-le à portée de main pour une consultation rapide. En cas de toute anomalie, la section « Dépannage » vous aidera à résoudre les problèmes courants.

Des FAQ, des conseils et des vidéos utiles, des produits de nettoyage et des accessoires de cuisine et de maison sont disponibles sur le site www.frigidaire.com.

Nous sommes à votre disposition ! Visitez notre site web, discutez avec un agent ou appelez-nous si vous avez besoin d'aide. Nous pouvons peut-être vous aider à éviter une visite de service. Si vous avez besoin d'un service, nous pouvons le mettre en place pour vous.

Rendons-le officiel ! Assurez-vous d'enregistrer votre produit.

Conservez les informations sur vos produits ici afin qu'elles soient faciles à trouver.

Faites-le officiellement! Veuillez enregistrer votre produit. Rendez-nous visite à frigidaire.com/register

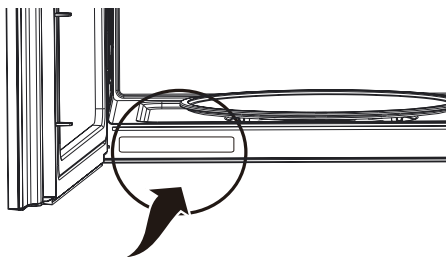
Ou scannez le code QR avec votre appareil mobile.



Numéro de modèle : _____

Numéro de série : _____

Date d'achat : _____



Numéro de série
Emplacement

PRÉCAUTIONS A PRENDRE AFIN D'ÉVITER EXPOSITION AUX ÉNERGIES EXCESSIFS DU MICRO-ONDES

Ne tentez pas de faire fonctionner ce four avec la porte ouverte. En effet, l'utilisation avec la porte ouverte peut résulter en une exposition dangereuse aux micro-ondes. Il est important de ne pas modifier ou interférer avec les verrouillages de sécurité.

Ne pas laisser d'objets entre la face avant du four et la porte ou laisser la saleté ou des résidus de produit nettoyant s'accumuler sur les zones d'étanchéité.

ATTENTION

Pour réduire les risques de brûlures, de feu, de blessures aux personnes ou d'exposition excessive à l'énergie des micro-ondes:

Ne pas faire fonctionner le four lorsqu'il est endommagé. Il est particulièrement important que la porte du four ferme correctement et qu'il n'y ait pas de dégâts à la:

- (1) PORTE (tordue)
- (2) CHARNIERES ET VEROUS (cassés ou desserrés)
- (3) JOINTS DE LA PORTE ET ZONES D'ETANCHEITE

Le four ne doit pas être ajusté ou réparé par qui que cela soit si ce n'est un personnel de service dument qualifié.

Cet appareil est conforme à la partie 18 des Règles de la FCC. (Uniquement pour les états-unis)

INTERFERENCE RADIO

- Le fonctionnement du four à micro-ondes peut causer des interférences à votre radio, TV ou équipements de même type.
- Lorsqu'il y a des interférences, elles peuvent être réduites ou éliminées en prenant les mesures suivantes:
 - Nettoyer la porte et les joints de la surface du four.
 - Réorienter l'antenne de réception de la radio ou de la télévision.
 - Repositionner le four à micro-ondes en prenant en compte le récepteur.
 - Déplacer le four à micro-ondes loin du récepteur.
 - Brancher le four à micro-ondes sur une prise différente de telle façon que le four à micro-ondes et le récepteur soient sur des branches différentes du circuit.

USTENSILES

PRECAUTION

- Risque de blessures
- Les ustensiles fermés hermétiquement peuvent exploser. Les récipients fermés doivent être ouverts et les sacs en plastique doivent être percés avant d'être cuisinés.
- Voir les instructions sur « Matériaux à utiliser ou à éviter dans un four à micro-ondes »
Il peut y avoir certains ustensiles non métalliques qui ne sont pas compatibles pour les micro-ondes. En cas de doute, vous pouvez tester l'ustensile en question en suivant la procédure ci-dessous.

Test d'ustensile:

- Remplissez avec une tasse d'eau froide (250 ml) un récipient compatible avec les micro-ondes et placez-le avec l'ustensile en question
- Faites chauffer sur la puissance maximale pendant 1 minute.
- Toucher l'ustensile avec précaution. Si l'ustensile vide est chaud, ne l'utilisez pas pour une cuisson au micro-ondes.
- Ne pas excéder une minute de cuisson pour ce test.

CONSERVEZ CES INSTRUCTIONS

4 CONSIGNES IMPORTANTES DE SECURITE


Lire toutes les instructions avant d'utiliser cet appareil.

Ce manuel contient des symboles et des instructions de sécurité importants. Merci de prêter attention à ces symboles et suivre toutes les instructions données.

Ne pas essayer d'installer ou d'utiliser votre appareil avant d'avoir lu les consignes de sécurité de ce manuel. Les éléments de sécurité figurant dans ce manuel sont marqués d'une mention AVERTISSEMENT ou ATTENTION en fonction du type de risque.

Les avertissements et les instructions importantes figurant dans ce guide ne sont pas destinés à couvrir toutes les conditions et situations possibles qui peuvent se produire. Il faut faire preuve de bon sens, de prudence et d'attention lors de l'installation, de l'entretien ou de l'utilisation de votre appareil.

DEFINITIONS

 Ceci est le symbole d'alerte de sécurité. Il est utilisé pour signaler les risques potentiels de blessures corporelles. Respecter tous les messages de sécurité qui suivent ce symbole afin d'éviter tout risque de blessure ou de mort.

AVERTISSEMENT

Indique une situation potentiellement dangereuse qui, si elle n'est pas évitée, peut entraîner la mort ou des blessures graves.

ATTENTION

Indique une situation potentiellement dangereuse qui, si elle n'est pas évitée, peut entraîner des blessures mineures ou modérées.

REMARQUE

Indique une référence courte et informelle - quelque chose d'écrit comme aide-mémoire ou pour une référence future.

IMPORTANT

Indique des informations relatives à l'installation, à l'utilisation ou à l'entretien qui sont importantes mais non liées à un danger.

REMARQUE

EXIGENCES ELECTRIQUES

La puissance nominale du produit est de 120 volts CA, 60 Hertz, 1,5 kilowatts et 13,5 ampères. Ce produit doit être connecté à un circuit d'alimentation séparé et dédié de la tension et de la fréquence appropriées. La taille des fils doit être conforme aux exigences du Code National de l'Electricité ou du code local en vigueur pour cette puissance en kilowatts. Le cordon et la fiche d'alimentation doivent être raccordés à une prise de courant séparée et dédiée, de 15 à 20 ampères, avec mise à la terre. Le boîtier de sortie doit être située dans l'armoire au-dessus du four à micro-ondes.

Le boîtier de sortie et le circuit d'alimentation doivent être installés par un électricien qualifié et être conformes au Code National de l'Electricité ou au code local en vigueur.

IMPORTANT

1. Si vous avez des questions sur la mise à la terre ou les instructions électriques, consultez un électricien qualifié ou un technicien qualifié.
2. Electrolux et le vendeur ne peuvent être tenus pour responsables des dommages causés au four à micro-ondes ou des blessures corporelles résultant du non-respect des procédures de connexion électrique.

CONSERVEZ CES INSTRUCTIONS

Lors de l'utilisation d'équipement électriques, des mesures de sécurité basiques doivent être suivies qui incluent les suivantes:

ATTENTION

Pour réduire les risques de brûlures, de feu, de blessures aux personnes ou d'exposition excessive à l'énergie des micro-ondes:

- Lisez toutes les instructions avant d'utiliser l'appareil.
- Lisez et suivez les instructions spécifiques: « PRECAUTIONS POUR EVITER L'EXPOSITION EXCESSIVE A L'ENERGIE DES MICRO-ONDES » Voir Page 3.
- Cet appareil doit être mis à la terre Reliez seulement à une prise correctement mise à la terre. Voir « INSTRUCTIONS POUR METTRE A LA TERRE » voir page 6.
- Installer et positionner cet appareil seulement en accord avec les instructions d'installation fournies.
- Quelques produits tels que les œufs ou les récipients clos - par exemple, des pots fermés en verre - peuvent exploser et ne doivent pas être chauffés dans le four.
- Utilisez seulement cet appareil pour ce à quoi il est prévu tel que décrit dans le manuel. Ne pas utiliser de produits chimiques corrosifs ou de vapeurs dans l'appareil. Ce type de four est spécifiquement conçu pour chauffer, cuire or sécher de la nourriture. Il n'est pas conçu pour des utilisations industrielles ou de laboratoire.
- LE CONTENU CHAUD PEUT CAUSER DE GRAVES BRULURES. NE PAS LAISSER LES ENFANTS UTILISER LE FOUR A MICRO-ONDES. Faire preuve de prudence en retirant des éléments chauds.
- Ne pas utiliser cet équipement si le cordon d'alimentation ou la prise sont endommagés, s'il ne fonctionne pas correctement, ou s'il a été endommagé ou est tombé.
- L'équipement doit être réparé par des personnels de service qualifiés. Contacter le service autorisé le plus proche pour examiner, réparer ou ajuster.
- Ne pas couvrir ou bloquer l'ouverture de l'appareil.
- Ne pas stocker cet équipement à l'extérieur. Ne pas utiliser ce produit près de l'eau- par exemple près de l'évier de la cuisine, dans une cave humide, près d'une piscine, ou même type d'endroits.
- Ne pas immerger le cordon d'alimentation ou la prise dans l'eau.
- Garder le cordon d'alimentation loin des surfaces chaudes.
- Ne laisser pas le cordon d'alimentation pendre des bords d'une table ou d'un comptoir. Lors du nettoyage de la porte ou du four, n'utilisez que des savons non abrasifs, ou des détergents appliqués avec une éponge ou un chiffon doux.
- Pour réduire le risque de feu dans la cavité du four:
 - Ne sur cuisez pas la nourriture. Surveillez avec précaution l'appareil lorsque du papier, du plastique ou d'autres éléments combustibles sont placés à l'intérieur du four pour aider à la cuisson.
 - Retirer les fils métalliques de fermeture des sacs en papier ou en plastique avant de les placer dans le four.
 - Si les matières à l'intérieur du four s'enflamment, gardez la porte fermée, éteignez le four, et déconnectez le cordon d'alimentation, ou coupez le courant en retirant le fusible ou en faisant disjoncter.
 - Ne pas utiliser l'intérieur du four comme surface de stockage. Ne pas laisser de produits en papier, d'ustensiles de cuisine, ou de nourriture à l'intérieur du four lorsque non en service.
- Des liquides, tels que l'eau, le café ou le thé peuvent chauffer au-delà du point d'ébullition sans qu'ils ne semblent bouillir. La présence de bulles ou de bouillonnements lorsque le réceptacle est retiré du four à micro-ondes ne sont pas toujours présents. CELA PEUT CONDUIRE AU BOUILLEMENT SOUDAIN DE LIQUIDE TRES CHAUD LORSQUE LE RECIPIENT EST AGITE OU QU'UN USTENSILE EST PLACE DANS LE LIQUIDE. Pour réduire le risque de blessures aux personnes:
 - Ne surchauffer pas le liquide.
 - Mélanger le liquide à la fois avant et au milieu du processus de réchauffage.
 - Ne pas utiliser de réceptacles à bords droits avec des cous étroits.
 - Après le chauffage, laisser le récipient reposer dans le four à micro-ondes pendant une courte période avant de retirer le récipient.
 - Soyez très prudent lorsque vous insérez une cuillère ou un autre ustensile dans le récipient.
 - Les aliments surdimensionnés ou les ustensiles métalliques surdimensionnés ne doivent pas être insérés dans un four à micro-ondes car ils peuvent créer un incendie ou un risque de choc électrique. Ne pas nettoyer à l'aide de tampons à récurer en métal. Les morceaux peuvent brûler sur le tampon et toucher des pièces électriques, ce qui peut entraîner un risque de choc électrique.
 - Ne ranger aucun matériau, autre que les accessoires recommandés par le fabricant, dans ce four lorsqu'il n'est pas utilisé.
 - Ne pas couvrir les grilles ou toute autre partie du four avec une feuille de métal. Cela entraînerait une surchauffe du four.
 - Nettoyer fréquemment les hottes de ventilation - La graisse ne doit pas s'accumuler sur la hotte ou le filtre.
 - Lorsque vous faites flamber des aliments sous la hotte, mettre le ventilateur en marche.
 - Faire attention en nettoyant le filtre de la hotte. Les produits de nettoyage corrosifs, tels que les nettoyeurs pour four à base de lessive, peuvent endommager le filtre.
 - Convient pour une utilisation au-dessus des appareils de cuisson électriques et à gaz.

CONSERVEZ CES INSTRUCTIONS

6

CONSIGNES IMPORTANTES DE SECURITE

INSTRUCTIONS DE MISE A LA TERRE

Cet appareil doit être mis à la terre. Dans l'hypothèse d'un court-circuit, la mise à la terre réduit le risque de choc électrique en fournissant un fil d'échappement pour le courant électrique. Cet appareil est équipé d'un cordon d'alimentation avec un fil de terre et une prise de terre. La prise doit être branchée dans une prise correctement installée et mise à la terre.

ATTENTION

L'utilisation incorrecte de la terre peut conduire à un risque de choc électrique.

Consulter un électricien qualifié ou un réparateur si les instructions de mise à la terre ne sont pas toutes comprises, ou si des doutes subsistent sur la mise à la terre correcte de l'appareil. S'il est nécessaire d'utiliser une rallonge, n'utilisez qu'une rallonge 3 fils muni d'une prise de terre, et d'un connecteur qui conviendra à la prise de l'appareil. Le grade de la rallonge doit être égal au supérieur au grade électrique de l'appareil.

REMARQUES

1. Si vous avez des questions sur la mise à la terre ou les instructions électriques, consultez un électricien qualifié ou un technicien qualifié.
2. Electrolux et le vendeur ne peuvent être tenus pour responsables des dommages causés au four à micro-ondes ou des blessures corporelles résultant du non-respect des procédures de connexion électrique.

DANGER

RISQUE DE CHOC ELECTRIQUE

Toucher un des composants internes peut causer de sérieuses blessures ou même la mort. Ne pas démonter l'appareil.

ATTENTION

RISQUE DE CHOC ELECTRIQUE

Une mise à la terre incorrecte peut résulter en un choc électrique. Ne pas brancher la prise jusqu'à ce que l'appareil ne soit correctement installé et mis à la terre.

- Un cordon d'alimentation court est fourni afin de réduire les risques d'entortillage et de trébucher sur un cordon d'alimentation plus long.
- Des kits avec cordon d'alimentation plus long ou des rallonges sont disponibles et peuvent être utilisés si des précautions sont prises lors de leur utilisation.
- Si un câble électrique long ou une rallonge sont utilisés:
 - Le grade électrique du kit du cordon d'alimentation ou la rallonge électrique est d'un grade électrique égal ou supérieur à celui de l'appareil.
 - La rallonge doit être munis d'un câble de mise à la terre.
 - Le cordon d'alimentation le plus long doit être installé de telle sorte qu'il ne pende pas au-dessus d'un comptoir ou d'une table où il pourrait être agrippé par les enfants ou causer une chute accidentelle.

CONSERVEZ CES INSTRUCTIONS

Matériaux que vous pouvez utiliser dans un four à micro-ondes

Plat à gratiner	Suivez les instructions du fabricant. Le fond du plat à gratiner doit être à au moins 3/16 pouces (5 mm) au-dessus de la table tournante. Une utilisation incorrecte peut casser la table tournante.
Vaisselle	Seulement compatible avec utilisation au micro-ondes Suivre les instructions du fabricant. Ne pas utiliser de plats craquelés ou ébréchés.
Pots en verre	Toujours retirer le couvercle. N'utilisez que pour chauffer la nourriture jusqu'à ce qu'elle soit chaude. La plupart des pots en verre ne résistent pas à la chaleur et peuvent casser.
Verres	Seulement verres résistants à la chaleur. Assurez-vous qu'il n'y a pas de filet métallique. Ne pas utiliser si craquelés ou ébréchés.
Sacs de cuisson au four	Suivre les instructions du fabricant. Ne pas fermer avec un lien métallique. Faire des encoches pour laisser la vapeur s'échapper.
Assiettes en papier et tasses	Utiliser seulement pour une cuisson/réchauffage de courte durée. Ne pas laisser le four sans surveillance pendant que vous cuisinez.
Serviettes en papier	Utiliser pour recouvrir la nourriture et absorber la graisse. Utiliser sous surveillance pour une cuisson de courte durée.
Sac parcheminé	Utiliser comme un couvercle pour éviter les éclaboussures ou un film pour cuire à la vapeur.
Plastique	Seulement compatible avec micro-ondes Suivre les instructions du fabricant Doit être noté comme « Compatible avec les micro-ondes ». Certains récipients en plastique ramollissent lorsque la nourriture à l'intérieur devient chaude. « les sacs de cuisson vapeur » et les sac hermétiquement fermés doivent être ouverts, percés ou ventilés comme indiqué sur l'emballage.
Film plastique	Seulement compatible avec micro-ondes Utiliser pour recouvrir la nourriture lors de la cuisson afin de conserver l'humidité. Ne laisser pas les emballages plastiques toucher la nourriture.
Thermomètres	Seulement si compatible avec micro-ondes (thermomètre à sucre et à viande).
Papier sulfurisé	Utiliser comme couvercle pour éviter les éclaboussures et pour maintenir l'humidité.

Matières à éviter dans un four à micro-ondes

Plateau en aluminium	Peuvent causer des arcs électriques Transférer la nourriture dans un récipient compatible avec l'utilisation aux micro-ondes.
Carton à nourriture avec poignée	Peuvent causer des arcs électriques Transférer la nourriture dans un récipient compatible avec l'utilisation aux micro-ondes.
Ustensiles métalliques ou avec décoration métallique	Protéger la nourriture des micro-ondes avec du métal. Les décorations métalliques peuvent provoques des arcs électriques.
Liens en métal	Peuvent causer des arcs électriques et peuvent provoques un feu dans le four.
Sacs en papier	Peuvent provoquer un feu dans le four.
Mousse plastique	La mousse plastique peut fondre et contaminer les liquides à l'intérieur lorsque exposé à des hautes températures.
Bois	Le bois peut sécher lorsque utilisé dans un four à micro-ondes et peuvent causer des cassures ou ruptures.

8 NOMS DES PIÈCES ET ACCESSOIRES DU FOUR

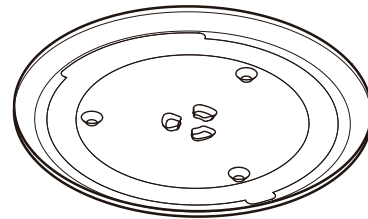
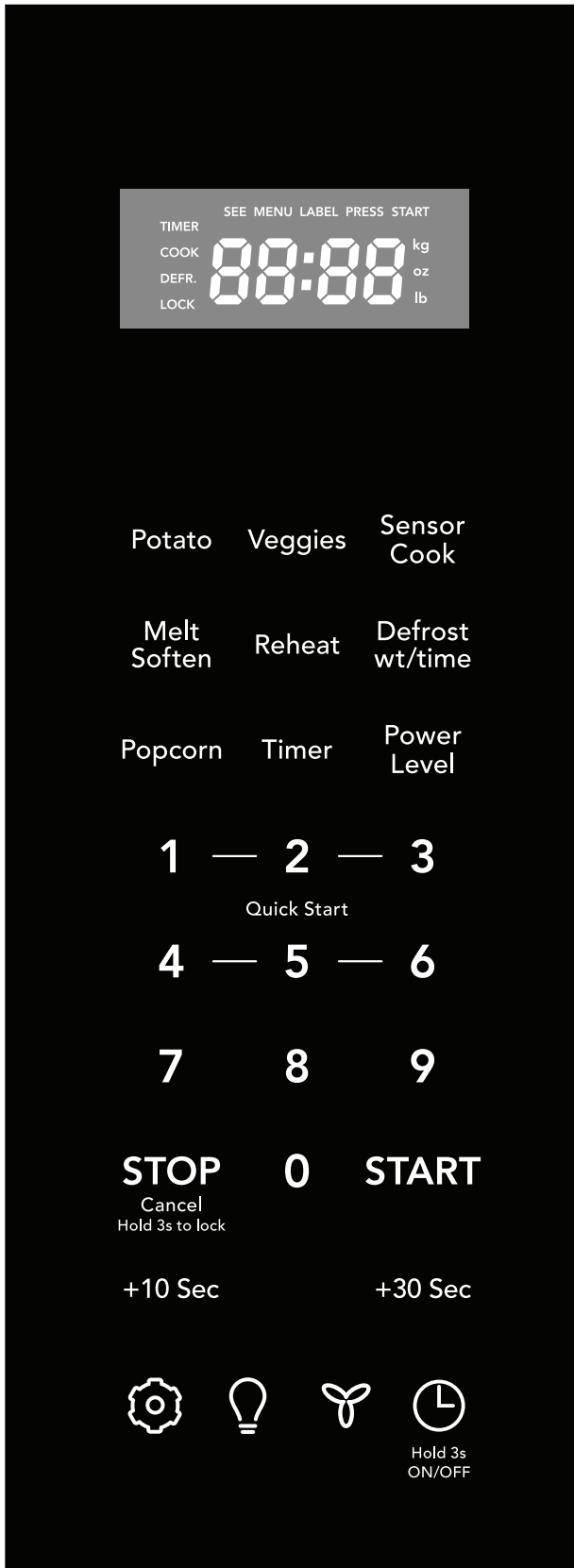
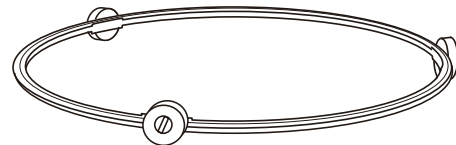


Table tournante en verre





Ensemble d'anneau de table tournante

1. Avant d'utiliser votre nouveau four, assurez-vous de lire et de comprendre ce Guide d'utilisation et de soins complètement.
2. Avant de pouvoir utiliser le Four à Micro-Ondes, merci de suivre ces procédures:
 - Brancher le four. Fermer la porte. Le four affichera 12:00.
 - Si aucune opération n'est effectuée pendant 1 minute, le four affichera 12:01.
3. Etablir l'horloge. Voir ci-dessous.



RÉGLAGE DE L'HORLOGE

Exemple: réglage de l'affichage de l'horloge pour 9:00:



1. Appuyez une fois sur le bouton  .
2. Entrez l'heure en utilisant les touches numériques. **9 0 0**
3. Appuyez de sur **START**

RÉGLAGE DE L'HORLOGE ON/OFF

Affichage de l'horloge par défaut.

1. Appuyez toujours sur  touche. .
2. L'heure s'affichera, après 3 s, **OFF** Affichera.

Affichage de l'horloge désactivé.

1. Touche de l'horloge (appui court <1sec) pour entrer dans l'état de la requête d'horloge, afficher "l'horloge actuelle" pendant 3 secondes, puis revenir en mode veille, l'horloge ne s'affiche pas ; 
2. Maintenez le bouton de l'horloge enfoncé pendant 3 secondes, l'affichage est éteint. 
3. Lorsque l'affichage est éteint, appuyez sur (appui court) temps d'affichage pendant 3 secondes. **ON**

RÉGLAGE DE LA MINUTERIE

Exemple: réglage de la minuterie pendant 5 minutes:

1. Appuyez une fois sur la touche **Timer**.
2. Entrez l'heure désirée en utilisant les touches numériques. **5 0 0**
3. Touchez **Timer pad**. **Timer**

Le compte à rebours de la minuterie ne s'arrête pas même si la porte est ouverte. Pour arrêter / annuler la minuterie, appuyez une fois sur la touche **Timer**.

Lorsque la minuterie a atteint la fin du temps réglé, vous entendez des alertes sonores indiquant que la minuterie est épuisée.

ÉCHAPPEMENT HAUTE / BASSE / DÉSACTIVÉE

La ventilation évacue la vapeur et les autres vapeurs de cuisson de la surface de cuisson de la cuisinière sous le four à micro-ondes.

Pour faire fonctionner le ventilateur d'échappement, appuyez une fois sur le bouton Exhaust High/Low/Off pour le sélectionner la vitesse la plus élevée.

Touchez à nouveau le bouton pour sélectionner la vitesse faible et une troisième fois pour désactiver la ventilation d'échappement.



REMARQUE

Si la température devient trop chaude autour du four à micro-ondes, le ventilateur de la hotte d'évacuation s'allume automatiquement à la position BAS pour refroidir le four. Le ventilateur s'éteint automatiquement lorsque les pièces internes sont froides. Lorsque cela se produit, le ventilateur ne peut pas être éteint.

LUMIÈRE DE SURFACE / ON/ DÉSACTIVÉ

Appuyez une fois sur le bouton **Lumière de Surface / On / Off** pour une lumière de surface de cuisson. Appuyer sur le bouton encore 2 fois pour éteindre l'éclairage.



10 OPÉRATION

VERROUILLAGE DE COMMANDE

Vous pouvez verrouiller le panneau de commande pour éviter que le micro-ondes ne démarre accidentellement ou ne soit utilisé par des enfants.

La fonction de verrouillage de commande est très utile lors du nettoyage du panneau de commande. La serrure empêchera la programmation accidentelle lors de l'essuyage du panneau de commande propre.

Exemple: pour activer le verrouillage de commande:

Appuyez et maintenez enfoncé le bouton Stop / Cancel pendant plus de 3 secondes. L'icône de verrouillage apparaît dans la fenêtre d'affichage avec 1 bip sonores.

STOP
Cancel
Hold 3s to lock

Exemple: pour changer le verrouillage de commande d'ACTIVE à DESACTIVE:

Appuyez et maintenez enfoncé le bouton Stop / Cancel pendant plus de 3 secondes. L'icône de verrouillage disparaît dans la fenêtre d'affichage.

STOP
Cancel
Hold 3s to lock

UTILISATION DE LA FONCTION PRÉDÉFINIE

1 — 2 — 3

Quick Start

4 — 5 — 6

Le chauffage par micro-ondes ou la cuisson peut être réglé rapidement à un niveau de puissance de 100% pendant 1 à 6 minutes. Utilisez les touches numériques 1 - 6 pour choisir les minutes de cuisson souhaitées (cette option ne fonctionnera qu'avec les touches numériques de 1 - 6):

Exemple: pour chauffer rapidement pendant 2 minutes à 100% de puissance:

Appuyez sur les touches numériques 2 pour les minutes désirées de cuisson. **2**

REMARQUE

la fonction prédéfinie réglable ne peut pas être réglée lorsque vous utilisez la fonction Décongélation (en poids).

REMARQUE

«Aliments» s'affiche si un cycle de cuisson rapide ou une touche de n'est pas sélectionné dans les 5 minutes qui suivent la mise en place des aliments dans le four à micro-ondes. Vous devez ouvrir puis fermer la porte à nouveau pour effacer "Aliments" de l'écran.

CHAUFFAGE À HAUT NIVEAU DE PUISSANCE

Exemple: pour chauffer pendant 7 minutes à 100% de puissance:

1. Utilisez les touches numériques pour entrer le temps de cuisson désiré (le temps de cuisson peut être réglé à 99 minutes et 99 secondes). **7 0 0**

2. Appuyez sur START. **START**

Lorsque le chauffage est terminé, vous entendez des bips et "End" s'affiche.

CHAUFFER AVEC DES NIVEAUX DE PUISSANCE INFÉRIEURS

Utiliser le niveau de puissance le plus élevé pour chauffer les aliments ne donne pas toujours les meilleurs résultats lorsque certains types d'aliments nécessitent une cuisson plus lente, comme des rôtis, des produits de boulangerie ou des crèmes anglaises.

Votre four dispose de neuf autres niveaux de puissance que vous pouvez choisir.

Exemple: à chauffer pendant 4 minutes à 70% de puissance:

1. Utilisez les touches numériques pour entrer le temps de cuisson désiré (le temps de cuisson peut être réglé sur 99 minutes et 99 secondes). **4 0 0**

2. Appuyez une fois sur le Power Level pour le niveau de puissance 10 (puissance 100%). **Power Level**

3. Utilisez la touche numérique pour changer le niveau de puissance à 7. **7**

4. Appuyez sur START. **START**

Lorsque la cuisson est terminée, vous entendez des bips et "End" s'affiche.

LÉGUMES (VEGGIES)

Il y a 2 options sous les légumes.

- | | |
|-----------------------------------|--------------|
| 1. Appuyez une fois sur Veggies. | Veggies |
| 2. Appuyez deux fois sur Veggies. | Veggies |
| 3. Appuyer sur START. | START |

Le micro-ondes émettra un bip une fois terminé et «End» s'affichera.

PRESSE	AFFICHAGE	CATÉGORIE	MONTANT
Veggies x1	Fr-1	Frais	1 - 4 tasses
Veggies x2	Fr-2	Congelé	1 - 4 tasses

UTILISATION DE LA TOUCHE ARRÊT / ANNULER

Cette fonction vous permet d'arrêter ou d'annuler rapidement le processus de cuisson.

Appuyez sur le bouton Stop / Cancel pour:

STOP
Cancel
Hold 3s to lock

- Effacer si vous avez entré des informations erronées.
- Annuler le processus de réglage de la minuterie.
- Appuyez une fois sur le bouton pour mettre le four en pause pendant la cuisson. (Appuyez de nouveau sur START pour reprendre la cuisson.)
- Rétablir l'heure à l'affichage après la fin du cycle de cuisson.
- Annulez un programme pendant la cuisson, appuyez deux fois sur.

START

UTILISATION DU MENU DÉMARRER +10 SEC/+ 30 SEC

Cette fonction vous permet de démarrer ou d'ajouter rapidement 10 secondes / 30 secondes

Toucher sur la touche +10 sec /+30 sec pour: +10 Sec / +30 Sec

- Démarrer la cuisson programmée.
- Commencer la cuisson pendant 10 secondes/30 secondes à un niveau de puissance de 100%.
- Augmentez le temps de cuisson en multiples de 10 secondes /30 secondes chaque fois que ce pad est touché pendant la cuisson au micro-ondes.

Exemple: ajouter 1 minute de cuisson pendant 100% Cuisson micro-ondes:

Toucher deux fois sur +30 sec +30 Sec

REMARQUE

"Food" s'affiche si un cycle de cuisson à démarrage rapide ou la touche +10 Sec / +30 Sec est enfoncée plus de 5 minutes après la fermeture de la porte du four à micro-ondes. Vous devez ouvrir puis fermer la porte à nouveau pour effacer "Food" de l'écran.

RÉGLAGE DÉCONGÉLATION (EN POIDS)

Exemple: pour décongeler 1.0 lb. de nourriture avec le niveau de puissance par défaut et le temps de cuisson déterminé automatiquement:

- Appuyez une fois sur le bouton Defrost. 0.0 apparaît sur l'afficheur. Defrost wt/time
- Utilisez les touches numériques pour introduire le poids des aliments à décongeler en livres (10 = 1,0 lb). Vous pouvez entrer n'importe quel poids de 0,1 à 6,0 livres. **1 0**
- Appuyer sur START. **START**

Lorsque la décongélation est terminée, vous entendrez des bips et "End" s'affiche.

REMARQUE

Le poids doit être une entrée valide pour démarrer cette fonction. Un poids valide est compris entre 0,1 et 6,0 livres.

12 OPÉRATION

RÉGLAGE DÉCONGÉLATION (PAR HEURE)

Exemple: pour décongeler des aliments avec le niveau de puissance par défaut de 30% pendant 5 minutes:

1. Appuyez deux fois sur le bouton Defrost. 0:00 apparaît sur l'afficheur. Defrost wt/time
2. Utilisez les touches numériques pour saisir le temps de décongélation souhaité. (Le temps de décongélation peut être réglé à 99 minutes et 99 secondes). 5 0 0
3. Appuyer sur START. START

Lorsque la cuisson est terminée, vous entendez des bips et "End" s'affiche.

REMARQUE

Les niveaux de puissance ne peuvent pas être modifiés tant pour la décongélation (en poids) que pour la décongélation (par temps), car les performances de décongélation seront affectées négativement.

REMARQUES SPÉCIALES POUR LA DÉCONGÉLATION PAR HEURE

- Après avoir appuyé sur la touche START, l'affichage comptera le temps de décongélation restant. Le four émet un bip le cycle de décongélation. À ce moment ouvrez la porte et tournez la nourriture si nécessaire et enlevez toutes les portions qui sont déjà décongelées. Appuyez sur la touche START pour reprendre le cycle de dégivrage.
- Lorsque la cuisson est terminée, vous entendrez des bips sonores.

CONSEILS DE DÉCONGÉLATION

- Lorsque vous utilisez la fonction décongélation en poids, le poids entré doit toujours être en livres (entre 0,1 à 6,0 livres).
- Utiliser à la fois la fonction décongélation par poids et la fonction décongélation par temps pour les aliments crus uniquement. La décongélation donne les meilleurs résultats lorsque les aliments à décongeler sont d'au moins 0°F (pris directement dans un congélateur). Si la nourriture a été entreposée dans un réfrigérateur-congélateur qui ne maintient pas une température de 5°F ou moins, toujours programmer un poids alimentaire plus faible ou un temps de cuisson plus faible pour empêcher la cuisson des aliments.

- Si les aliments congelés sont conservés à l'extérieur du congélateur pendant 20 minutes, entrez un temps de cuisson ou un poids réduit.
- La forme de l'emballage modifie le temps de décongélation. Les paquets de nourriture rectangulaires peu profonds décongèlent plus rapidement qu'un bloc de nourriture congelé.
- Séparer les morceaux au moment de la décongélation. Séparer les morceaux congelés de pour une meilleure décongélation.
- Bouchez les zones chaudes de nourriture avec de petits morceaux de papier d'aluminium si elles commencent à devenir chaudes.
- Vous pouvez utiliser de petits morceaux de papier d'aluminium pour protéger les aliments comme les ailes de poulet, les extrémités des jambes et les queues de poisson, mais ne laissez pas le papier d'aluminium toucher les parois de la cavité du four lors de la décongélation.

SUGGESTIONS DE DÉGIVRAGE POUR LES VIANDES

Pour de meilleurs résultats, veuillez lire ces suggestions lors de la décongélation des viandes.

Viandes	Montant normal	Suggestions
Rôti de bœuf ou de porc	2.5 à 6.0 lbs. (40 à 96 oz.)	Commencez avec la nourriture placée côté grasse vers le bas. Après chaque étape, retournez les aliments et protégez les portions chaudes avec des bandes étroites de papier d'aluminium. Laisser reposer, couvert pendant 15-30 minutes.
Steaks, côtelettes ou poissons	0.5 à 3.0 lbs. (8 à 48 oz.)	Après chaque étape, réarranger la nourriture. S'il y a des portions chaudes ou décongelées de nourriture, les protéger avec des morceaux étroits et plats de papier d'aluminium. Retirez tous les morceaux de nourriture qui sont presque décongelés. Laisser reposer, couvert pendant environ 5 à 10 minutes.

Viande hachée	0.5 à 3.0 lbs. (8 à 48 oz.)	Après chaque étape, retirez tous les morceaux de nourriture qui sont presque décongelés. Laisser reposer, recouvert de papier d'aluminium pendant 5 à 10 minutes.
Poulet entier	2.5 à 6.0 lbs. (40 à 96 oz.)	Retirer les abats avant de congeler la volaille. Démarrer la décongélation avec le côté du poitrail vers le bas. Après la 1ère étape, retournez le poulet et protégez les portions chaudes avec des bandes étroites de papier d'aluminium. Après le 2ème étape, protégez de nouveau les portions chaudes avec des bandes étroites de papier d'aluminium. Laisser reposer, recouvert, pendant 30 à 60 minutes au réfrigérateur.
Morceaux de poulet	0.5 à 3.0 lbs. (8 à 48 oz.)	Après chaque étape, réarranger ou enlever tous les morceaux de nourriture qui sont presque décongelés. Laisser reposer pendant 10-20 minutes.

La cuisson par capteur possède un capteur électronique contrôlé qui détecte la vapeur (humidité et humidité) émise par les aliments pendant qu'ils chauffent. Le capteur ajuste automatiquement les temps de cuisson et le niveau de puissance de divers aliments et quantités.

UTILISATION DES PARAMÈTRES DU CAPTEUR:

1. Assurez-vous que l'extérieur du récipient de cuisson et l'intérieur du four sont secs. Essuyez toute humidité avec un chiffon sec ou une serviette en papier.
2. Le four fonctionne avec des aliments à une température de stockage normale. Par exemple, le maïs soufflé serait à température ambiante.
3. Plus ou moins de nourriture que la quantité énumérée dans le diagramme devrait être cuit suivant les directives dans n'importe quel livre de recettes.

4. Pendant la première partie de la CUISSON PAR CAPTEUR, le nom de la nourriture apparaît sur l'afficheur. N'ouvrez pas la porte du four ou appuyez sur la touche Cancel **STOP** pendant cette partie du cycle. La mesure de la vapeur sera interrompue. Lorsque le capteur détecte la vapeur émise par les aliments, le reste du temps de cuisson apparaît. La porte peut être ouverte lorsque le temps de cuisson restant s'affiche. À ce moment, vous pouvez remuer ou assaisonner la nourriture, comme désiré.
5. Si le capteur ne détecte pas correctement la vapeur lorsque le pop-corn éclate, le four s'éteint et l'heure exacte de la journée s'affiche. Si le capteur ne détecte pas correctement la vapeur lors de la cuisson d'autres aliments, une ERREUR CODE E-04 s'affiche et le four s'éteint.
6. Vérifier la température des aliments après la cuisson. Si un temps supplémentaire est nécessaire, continuer à cuire manuellement.

COUVRIR LES ALIMENTS:

Certains aliments cuisent mieux quand ils sont couverts.

1. Couvercle de casserole.
2. Enveloppement en plastique: Utilisez une pellicule plastique recommandée pour la cuisson au micro-ondes. Couvrir légèrement le plat; Laisser environ 1/2 pouce à découvert pour permettre à la vapeur d'échapper. La pellicule plastique ne doit pas toucher les aliments.
3. Papier cire: couvrir complètement le plat; Pliez l'enveloppe en excès sous la vaisselle pour la fixer. Si le plat est plus large que le papier, recouvrez deux morceaux d'au moins un pouce pour couvrir.

Soyez prudent lorsque vous retirez tout revêtement pour permettre à la vapeur de s'échapper loin de vous.

REMARQUE POUR LA CUISSON PAR CAPTEUR

1. Le résultat final de la cuisson variera en fonction de l'état de l'aliment (par exemple la température initiale, la forme, la qualité). Vérifiez la température des aliments après la cuisson. Si un temps supplémentaire est nécessaire, continuer à cuire manuellement.
2. Restez près du four pendant qu'il est en service et vérifiez régulièrement la cuisson afin qu'il n'y ait aucune possibilité de sur-cuisson des aliments.
3. Lorsque la fonction CUISSON PAR CAPTEUR est sélectionnée, la plaque tournante active est réglé automatiquement pour une cuisson optimale.

14 OPÉRATION

CUISSON PAR CAPTEUR (SENSOR COOK)

Vous pouvez cuire des aliments en appuyant plusieurs fois sur la touche sensor cook. Vous n'avez pas besoin de calculer le temps de cuisson ou le niveau de puissance.

Exemple: pour préparer un petit-déjeuner congelé de 8 oz

- Appuyez 4 fois sur la touche Sensor Cook pour réchauffer 8 oz. de nourriture. Sc-4 apparaîtra à l'écran. **Sensor Cook**
- Appuyer sur START. **START**

TABLEAU DE CUISSON PAR CAPTEUR

APPUYER	AFFICHER	CATÉGORIE	MONTANT
Sensor Cook x1	Sc-1	Bacon	Sélectionnez 1, 2 ou 3 tranches
Sensor Cook x2	Sc-2	Dîner glacé	10 oz./ 20 oz.
Sensor Cook x3	Sc-3	Riz	1- 2 tasses
Sensor Cook x4	Sc-4	Petit déjeuner surgelé	8-12 oz.

RÉCHAUFFER

La fonction de réchauffage fournit 2 réglages prédéfinis rapides.

Exemple : pour réchauffer 24 onces de nourriture

- Appuyez 2 fois sur la touche Reheat. Reheat
- Appuyez sur 3 pour 24 oz. **3**
- Appuyez sur la touche START. **START**

APPUYER	AFFICHER	CATÉGORIE	MONTANT	CLÉ
Reheat x1	rh-1	Boisson	1 tasses 2 tasses	1 2
Reheat x2	rh-2	Aliments	8 oz. 16 oz. 24 oz.	1 2 3

SUGGESTIONS POUR UNE CUISSON CONVENABLE

Catégorie de commodité	Montant	Suggestions
Boisson	1, 2 tasses (8 oz, 16 oz)	Utilisez une tasse à mesurer ou une tasse à micro-ondes; ne pas couvrir. Placez la boisson au micro-ondes. Après la cuisson, remuez bien. Laissez refroidir le four pendant au moins 5 minutes avant de le réutiliser. Les boissons chauffées avec la catégorie boissons peuvent être très chaudes. Enlever le récipient avec précaution.

FONDRE /RAMOLLIR

Le four utilise une faible puissance pour fondre et ramollir les articles.

Voir le tableau suivant.

Exemple: faire fondre 8 oz de fromage à la crème.

- Appuyez 4 fois sur la touche Melt / Soften pour réchauffer 8 oz. de nourriture. So-4 apparaîtra à l'écran (voir la table des catégories Fondre/Ramollir). Appuyez ensuite sur 2 touches numériques, le temps de cuisson s'affiche. **Melt Soften**
- Appuyez sur la touche START. **START**

CATÉGORIE FONDRE / RAMOLLIR

APPUYER	AFFICHER	CATÉGORIE	MONTANT	CLÉ
Melt Soften x1	So-1	BEURRE	1 bâton 2 bâtons	1 2
Melt Soften x2	So-2	CHOCOLAT	2 oz. 4 oz. 8 oz.	1 2 3
Melt Soften x3	So-3	CRÈME GLACÉE	1 pinte 1,5 Quart	1 2
Melt Soften x4	So-4	FROMAGE À LA CRÈME	3 oz. 8 oz.	1 2

NIVEAUX DE PUISSANCE SUGGÉRÉS POUR LA CUISSON

Les 10 niveaux de puissance disponibles avec ce micro-ondes vous aideront à s'adapter à la puissance la plus adaptée au type de nourriture que vous préparez. Comme pour toute préparation de nourriture au micro-ondes, il est préférable de suivre les instructions de micro-ondes qui sont imprimées sur l'emballage des aliments.

Le tableau ci-dessous fournit des niveaux de puissance suggérés pour différents types d'aliments que vous pouvez préparer au micro-ondes.

Niveau d'énergie	Sortie micro-ondes	Utiliser pour préparer lorsque:
10 Haut	100 %	<ul style="list-style-type: none"> Eau bouillante. Cuisiner du boeuf haché. Faire des bonbons. Cuisine de fruits et légumes frais Cuisson du poisson et de la volaille. Préchauffage du plat de brunissage. Réchauffage des boissons. Cuisson de tranches de bacon.
9	90 %	<ul style="list-style-type: none"> Réchauffer rapidement les tranches de viande. Faire revenir les oignons, le céleri et les poivrons verts.
8	80 %	<ul style="list-style-type: none"> Tout réchauffement. Faire cuire des œufs brouillés.
7	70 %	<ul style="list-style-type: none"> Pains de cuisson et produits céréaliers. Cuisson de fromages et de veau. Gâteaux, muffins, brownies et petits gâteaux.
6	60 %	<ul style="list-style-type: none"> Cuisson des pâtes.
5	50 %	<ul style="list-style-type: none"> Viandes et volailles entières. Crème à cuire. Faire cuire les côtes, le rôti de côte et le rôti de surlonge.

4	40 %	<ul style="list-style-type: none"> cuisiner des viandes moins tendres. Réchauffage des aliments congelés emballés.
3	30 %	<ul style="list-style-type: none"> Décongélation de la viande, de la volaille et des fruits de mer. Cuisiner de petites quantités de nourriture. Terminer les casseroles de cuisson, le ragoût et quelques sauces.
2	20 %	<ul style="list-style-type: none"> Ramollir le beurre et le fromage à la crème. Chauffage de petites quantités d'aliments.
1	10 %	<ul style="list-style-type: none"> Adoucissement de la crème glacée. Faire lever la pâte de levure.

SUGGESTIONS POUR OBTENIR LES MEILLEURS RÉSULTATS

Pour vous aider à obtenir les meilleurs résultats possibles de votre four à micro-ondes, lisez les suggestions suivantes ci-dessous:

• Température de stockage

Les aliments pris au congélateur ou au réfrigérateur prennent plus de temps à cuire que les mêmes aliments à la température ambiante.

• Taille

Les petits morceaux de nourriture cuisent plus rapidement que les grands. Des morceaux de taille et de forme similaires vont cuire plus uniformément quand ils sont cuits ensemble. Pour obtenir des résultats plus homogènes, réduisez les niveaux de puissance lors de la cuisson de gros morceaux de nourriture.

• Humidité naturelle

Les aliments très humides cuisent plus uniformément parce que l'énergie des micro-ondes chauffe les molécules d'eau très efficacement.

• Agitation

Remuer les aliments tels que les casseroles et les légumes de l'extérieur vers le centre pour distribuer la chaleur plus uniformément. Cela permettra aux aliments de cuire plus rapidement. Une agitation constante n'est pas nécessaire.

16 OPÉRATION

• Retourner les aliments

Retournez les aliments tels que côtelettes de porc, rôtis ou chou-fleur entier à mi-chemin à travers le temps de cuisson. Cela permettra d'exposer tous les côtés de manière égale à l'énergie des micro-ondes.

• Placement des aliments

Placez les zones délicates de produits alimentaires, tels que des asperges, vers le centre du plateau tournant.

• Arrangement des aliments

Disposer les aliments de forme irrégulière, tels que les morceaux de poulet ou de saumon, avec les parties plus épaisses ou plus méticuleuses vers l'extérieur de la plaque tournante.

• Laisser reposer la nourriture

Après avoir retiré les aliments du four à micro-ondes, couvrir les aliments avec du papier d'aluminium ou un couvercle de casserole et laisser reposer pour terminer la cuisson. Cela aidera la finition alimentaire dans le centre et évite de trop cuire les bords sortants, La durée dépend de la densité et la surface des aliments.

• Emballage en serviettes en papier ou papier ciré

Les sandwiches et de nombreux autres types d'aliments contenant du pain précuit doivent être emballés avant de les placer dans le four à micro-ondes pour aider à empêcher les aliments de sécher pendant le chauffage.

POPCORN

MISE EN GARDE

NE PAS laisser le four à micro - ondes sans surveillance tout en faisant sauter le maïs.

La fonction de pop-corn vous permet d'éclater 3 différentes tailles de sacs de popcorn emballés commercialement micro-ondes. Utilisez le tableau ci-dessous pour déterminer le paramètre à utiliser.

APPUYER	AFFICHER
Popcorn x1	3.3 oz.
Popcorn x2	3.0 oz.
Popcorn x3	1.75 oz.

Exemple: pour faire éclater 3,0 oz. Sac de pop-corn automatiquement.

1. Appuyez deux fois sur la touche **Popcorn**
Popcorn.
2. Appuyez sur la touche **START**.
Le micro-ondes émettra un bip sonore une fois terminé. **START**

SUGGESTIONS POUR UNE CUISSON CONVENABLE

Catégorie de commodité	Montant	Suggestions
Popcorn	1.75,3.0, 3.3 oz. 1 pkg.	Faire cuire un seul sachet de pop-corn "à micro-ondes" à la fois. Soyez prudent lorsque vous retirez et ouvrez le sac de pop-corn chaud du four. Laisser refroidir le four à micro-ondes au moins 5 minutes avant de le réutiliser.

POMME DE TERRE

La fonction Pomme de terre cuit 1- 4 (temps de cuisson basé sur 8 à 36 oz) pommes de terre automatiquement.

Exemple: cuire 1-4 pomme de terre automatiquement.

1. Appuyez une fois sur la touche **Potato**
Potato.
2. Appuyez sur la touche **START**.
Le micro-ondes émettra un bip sonore une fois terminé. **START**

REMARQUE

- Avant la cuisson, percer les pommes de terre à la fourchette plusieurs fois.
- Après la cuisson, laissez reposer les pommes de terre pendant 5 minutes.

SUGGESTIONS POUR UNE CUISSON CONVENABLE

Catégorie de commodité	Montant	Suggestions
Pomme de terre	1, 2, 3, 4 pommes de terre 8, 16, 24, 36 oz.	Percer chaque pomme de terre plusieurs fois en utilisant une fourchette. Placer sur la plaque tournante en forme de rayon. Après la cuisson, laisser reposer pendant 3-5 minutes. Laisser refroidir au four pendant au moins 5 minutes avant d'utiliser à nouveau. Utilisez le bouton START pour augmenter le temps de cuisson des grosses pommes de terre.



RÉGLAGE DU SON




Réglage du son Bas / normal / Fort / Désactivé

Des signaux sonores sont disponibles pour vous guider lors du réglage et de l'utilisation de votre four.

- Une tonalité de programmation retentit chaque fois que vous touchez un pad.
- Deux tonalités signalent la fin d'un compte à rebours de la minuterie de cuisine.
- Deux signaux signalent la fin d'un cycle de cuisson.



Exemple: réglage du signal sonore désactivé:

1. Appuyez deux fois sur le bouton  .  **START**
2. Op-2 s'affiche et le START doit être pressé pour sélectionner. **START**
3. Bas / normal / Fort / Désactivé défile automatiquement toutes les 2 secondes dans chaque sélection.
4. Appuyez sur la touche START pour confirmer que le voyant LED affiche désactivé. **START**

PRESSE	AFFICHAGE	CATÉGORIE
 x1	oP-1	Sonner
 x2	oP-2	Poids
 x3	oP-3	Le mode de démonstration

RÉGLAGE POIDS LB / KG



Exemple: réglage du poids entre livres et kilogramme

1. Touchez le bouton  2 fois. 
2. Op-2 s'affiche et le START doit être pressé pour sélectionner. **START**
3. lb / kg défile automatique toutes les 2 secondes à chaque sélection.
4. Appuyez sur START pour confirmer votre sélection. **START**

CONFIGURATION DU MODE DÉMO

Exemple: activation du mode de démonstration

Supposez que vous voulez entrer en mode Démo. Lorsque le mode Démo est activé, les fonctions de programmation fonctionnent en mode de compte à rebours rapide sans puissance de cuisson.

1. Touchez  3 fois. 
2. Op-3 s'affiche et le START doit être pressé pour sélectionner. **START**
3. Activé/Désactivé défilement automatique toutes les 2 secondes Chaque sélection.
4. Appuyez sur la touche START pour confirmer l'affichage. **START**

REMARQUE

Lorsque le cycle de cuisson est terminé, FIN est affiché et le signal sonore retentit si le son est activé.

18 MAINTENANCE

Dépannage

Vérifiez votre problème à l'aide du tableau ci-dessous et essayez les solutions pour chaque problème. Si le four à micro-ondes ne fonctionne toujours pas correctement, contactez le centre de service agréé le plus proche.

PROBLÈME	CAUSES POSSIBLES	SOLUTIONS POSSIBLES
Le four ne démarre pas	<ul style="list-style-type: none">• Le câble électrique du four n'est pas branché.• La porte est ouverte.• Une opération incorrecte est réglée.	<ul style="list-style-type: none">• Branchez la prise de courant.• Fermez la porte et réessayez.• Vérifiez les instructions.
Arc électrique ou étincelles	<ul style="list-style-type: none">• Des matériaux à éviter dans le four à micro-ondes ont été utilisés.• Le four est utilisé lorsqu'il est vide.• Des aliments renversés restent dans la cavité.	<ul style="list-style-type: none">• Utilisez uniquement des ustensiles de cuisson adaptés aux micro-ondes.• Ne faites pas fonctionner le four lorsqu'il est vide.• Nettoyez la cavité avec une serviette humide.
Cuisson inégale Aliments	<ul style="list-style-type: none">• Des matériaux à éviter dans le four à micro-ondes ont été utilisés.• Les aliments ne sont pas complètement décongelés.• Le temps de cuisson, le niveau de puissance ne sont pas adaptés.• Les aliments ne sont pas retournés ou remués.	<ul style="list-style-type: none">• Utilisez uniquement des ustensiles de cuisson adaptés aux micro-ondes.• Décongelez complètement les aliments.• Utilisez le temps de cuisson et le niveau de puissance appropriés.• Retournez ou remuez les aliments.
Aliments trop cuits	<ul style="list-style-type: none">• Le temps de cuisson, le niveau de puissance ne sont pas adaptés.	<ul style="list-style-type: none">• Utilisez le temps de cuisson et le niveau de puissance appropriés.
Aliments insuffisamment cuits	<ul style="list-style-type: none">• Des matériaux à éviter dans le four à micro-ondes ont été utilisés.• Les aliments ne sont pas complètement décongelés.• Les orifices de ventilation du four sont obstrués.• Le temps de cuisson, le niveau de puissance ne sont pas adaptés.	<ul style="list-style-type: none">• Utilisez uniquement des ustensiles de cuisson adaptés aux micro-ondes.• Décongelez complètement les aliments.• Vérifiez que les orifices de ventilation du four ne sont pas obstrués.• Utilisez un temps de cuisson et un niveau de puissance corrects.
Décongélation incorrecte	<ul style="list-style-type: none">• Des matériaux à éviter dans le four à micro-ondes ont été utilisés.• Le temps de cuisson, le niveau de puissance ne sont pas adaptés.• Les aliments ne sont pas retournés ou remués.	<ul style="list-style-type: none">• Utilisez uniquement des ustensiles de cuisson adaptés aux micro-ondes.• Utilisez le temps de cuisson et le niveau de puissance appropriés.• Retournez ou remuez les aliments.

Débranchez le cordon d'alimentation ou laissez la porte ouverte pour désactiver le four pendant le nettoyage. Débranchez le cordon d'alimentation avant de remplacer les filtres et les lampes.

EXTÉRIEUR

La surface extérieure est en acier préenduit et en plastique. Nettoyez l'extérieur avec du savon doux et de l'eau; Rincer et sécher avec un chiffon doux. N'utilisez pas de nettoyant ménager ou abrasif.

PORTE

Essuyez la fenêtre des deux côtés avec un chiffon doux pour enlever tout déversement ou éclaboussures. Les pièces métalliques seront plus faciles à entretenir si elles sont essuyées fréquemment avec un chiffon doux. Évitez l'utilisation de pulvérisateur et d'autres produits de nettoyage rudes car ils peuvent tacher, stries ou ternir la surface de la porte.

EASY CARE™ ACIER INOXYDABLE / SMUDGE_PRO OF™ ACIER INOXYDABLE / NOIR ACIER INOXYDABLE (QUELQUES MODÈLES)

Votre four à micro-ondes (certains modèles) peut avoir une finition ou un revêtement en acier inoxydable. Nettoyez l'inox avec de l'eau chaude savonneuse à l'aide d'une éponge ou d'un chiffon propre. Rincer à l'eau propre et sécher avec un chiffon doux et propre. N'UTILISEZ PAS de produits nettoyants comme les nettoyants en acier inoxydable ou tout autre type de nettoyant contenant des abrasifs, des chlorures, du chlore ou de l'ammoni-ac. Il est recommandé d'utiliser du savon plat et de l'eau ou une solution d'eau et de vinaigre 50/50.

PANNEAU DE COMMANDE TACTILE

Il faut prendre soin de nettoyer le panneau de commande tactile.

Si le panneau de commande devient sale, ouvrir la porte du four à micro-ondes avant de le nettoyer. Essuyez le panneau avec un chiffon humecté légèrement avec de l'eau seulement. Séchez avec un chiffon doux.

Ne pas frotter ou utiliser des nettoyants chimiques. Fermer la porte et appuyer sur ARRETER/ EFFACER

INTÉRIEUR

Le nettoyage est facile car peu de chaleur est générée sur les surfaces intérieures. Pour nettoyer les surfaces intérieures, essuyer avec un chiffon doux et de l'eau tiède. N'UTILISEZ PAS DE NETTOYANTS ABRASIFS NI DE DETERGENT. Pour un sol plus lourd, utilisez du bicarbonate de soude ou un savon doux; Rincer abondamment à l'eau chaude. Le grillage et l'étagère ronds peuvent être nettoyés à l'eau chaude savonneuse, rincés et séchés.

COUVERCLE DU GUIDE D'ONDE

Le couvercle du guide d'ondes est situé sur le côté droit dans la cavité du four à micro-ondes. Il est fabriqué à partir de mica et nécessite donc un soin particulier. Gardez le couvercle du guide d'ondes propre pour assurer un bon fonctionnement du four à micro-ondes. Essuyez soigneusement avec un chiffon humide les éclaboussures de nourriture de la surface de la couverture immédiatement après leur apparition. Les éclaboussures encastrées peuvent surchauffer et provoquer de la fumée ou éventuellement prendre feu.

NE PAS RETIRER LE COUVERCLE DU GUIDE D'ONDES.

ÉLIMINATION DES ODEURS

Parfois, une odeur de cuisson peut rester dans le four à micro-ondes. Pour enlever, mélanger 1 tasse d'eau, le zeste râpé et le jus de 1 citron dans une tasse à mesurer en verre de 2 tasses. Faire bouillir pendant plusieurs minutes en utilisant une puissance de 100%. Laisser refroidir au four à micro-ondes. Essuyez l'intérieur avec un chiffon doux.

PLAQUE TOURNANTE/SUPPORT TOURNANT

Le plateau tournant et le support tournant peuvent être retirés pour faciliter le nettoyage. Lavez-les dans de l'eau douce et savonneuse; Pour les taches tenaces utiliser un nettoyant doux et non-abrasive éponge à récurer. Ils sont également lave-vaisselle. Utiliser le haut du grille du lave-vaisselle. L'arbre du moteur du tourne-disque n'est pas étanche, donc l'eau en excès ou les déversements doivent être essuyés immédiatement.

20 NETTOYAGE ET ENTRETIEN

Débranchez le cordon d'alimentation ou laissez la porte ouverte pour désactiver le four pendant le nettoyage. Débranchez le cordon d'alimentation avant de remplacer les filtres et les lampes.

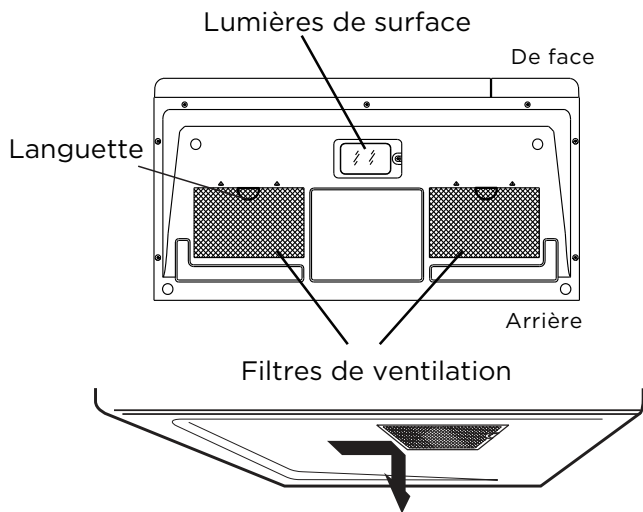
NETTOYAGE DES FILTRES D'ÉCHAPPEMENT

Les filtres d'échappement de la ventilation du four doivent être enlevés et nettoyés souvent; Généralement au moins une fois par mois.

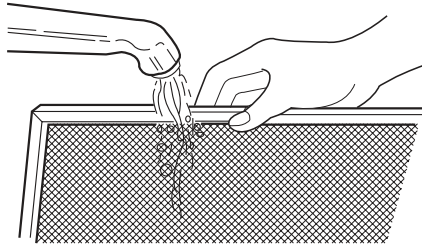
Filtre d'échappement numéro de pièce 5304478913
Pour commander des pièces, composez le 800-599-7569

⚠ MISE EN GARDE

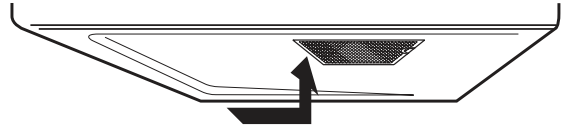
Pour éviter tout risque de blessures corporelles ou de dommages matériels, ne pas utiliser la hotte du four sans les filtres correctement installés.



- Pour retirer les filtres de ventilation, faites glisser le filtre vers l'arrière. Ensuite, tirez le filtre vers le bas et poussez vers l'autre côté. Le filtre tombera. Répéter pour le 2ème filtre.



- Faire tremper les filtres de ventilation dans de l'eau chaude à l'aide d'un détergent doux. Bien rincer et secouer pour sécher ou laver au lave-vaisselle. Ne pas utiliser d'ammoniaque. L'aluminium sur le filtre se corrodera et s'assombrit.



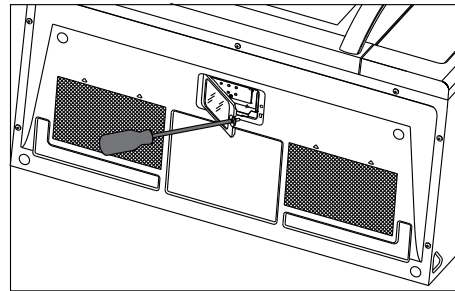
- Pour réinstaller le filtre de ventilation, glissez-le dans la fente latérale, puis poussez vers le haut et vers le four pour le verrouiller. Réinstallez le 2ème filtre en utilisant la même procédure.

REPLACEMENT DE LA LUMIÈRE DE SURFACE

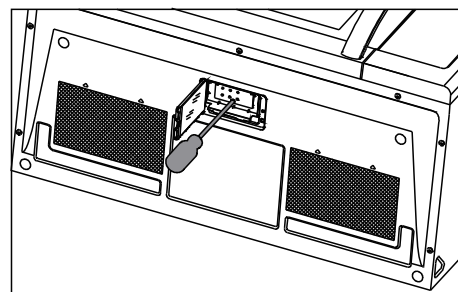
⚠ MISE EN GARDE

Pour éviter tout risque de blessure ou de dommages matériels, porter des gants lors du remplacement des ampoules.

- Débrancher le four à micro-ondes ou couper l'alimentation du disjoncteur principal.
- Retirez les vis de montage du couvercle de la lampe à LED aux deux positions de lumière sous le micro-ondes.

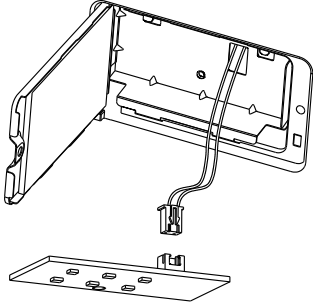


- Retirez la vis de montage de la LED.



Débranchez le cordon d'alimentation ou laissez la porte ouverte pour désactiver le four pendant le nettoyage. Débranchez le cordon d'alimentation avant de remplacer les filtres et les lampes.

- Débrancher la lumière LED du harnais, le remplacer par la lumière LED de la pièce # 5304499540. Pour commander des pièces appelez 800-599-7569. Rebranchez ensuite le harnais.



- Réinstallez la lumière LED et la vis de montage. Lors de la réinstallation de la vis de montage, veiller à ne pas endommager le voyant DEL.
- Réinstallez le couvercle de la lampe à DEL et la vis de montage.
- Branchez le micro-ondes dans l'alimentation ou rallumez le disjoncteur principal.

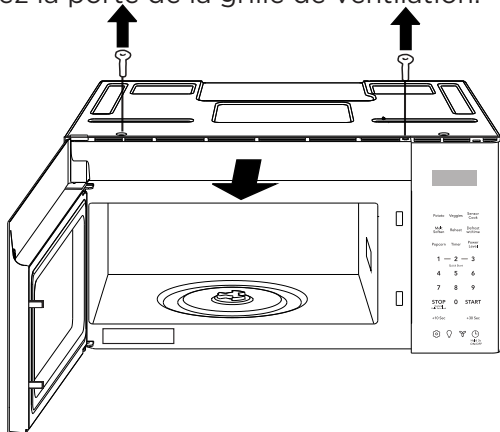
REPLACEMENT DU FILTRE À CHARBON

Filtre à charbon, référence 5304464577
Pour commander des pièces, composez le 800-599-7569

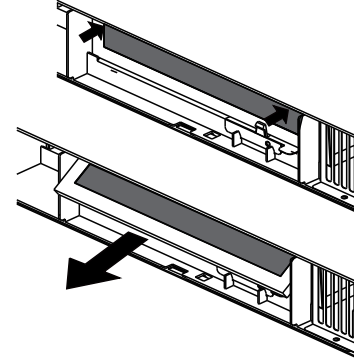
Le Filtre à charbon lorsque installé dans votre four à micro-ondes, est utilisé pour installation non ventilée, recyclé.

Le filtre doit être changé tous les 6 à 12 mois selon l'utilisation.

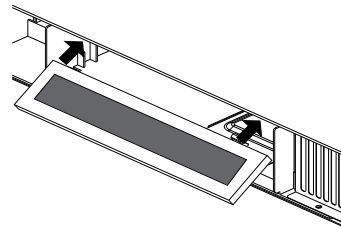
- Débranchez l'alimentation du four à micro-ondes au panneau du disjoncteur ou en débranchant.
- Retirez la vis de fixation du couvercle de la grille de ventilation.
- Ouvrez la porte de la grille de ventilation.



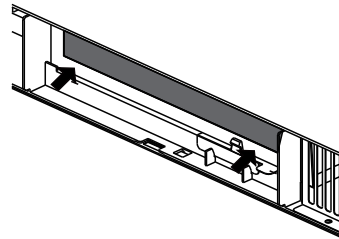
- Retirez le filtre à charbon en poussant le haut du filtre vers l'intérieur, puis tirez-le vers l'avant hors de l'unité.



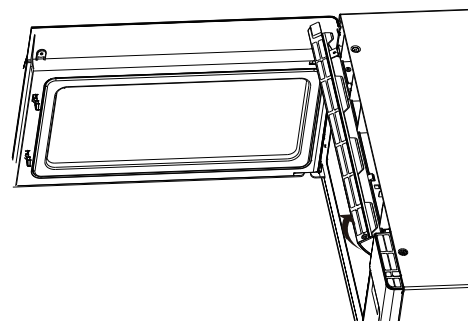
- Faites glisser le haut du nouveau filtre à charbon dans la partie supérieure de la cavité du filtre.



- Appuyez sur le bas du filtre à charbon pour le placer dans la bonne position.



- Placez les bouts inférieures de la grille de ventilation dans les fentes puis poussez le haut de la grille de ventilation en place.



- Réinstallez les vis de la grille de ventilation.

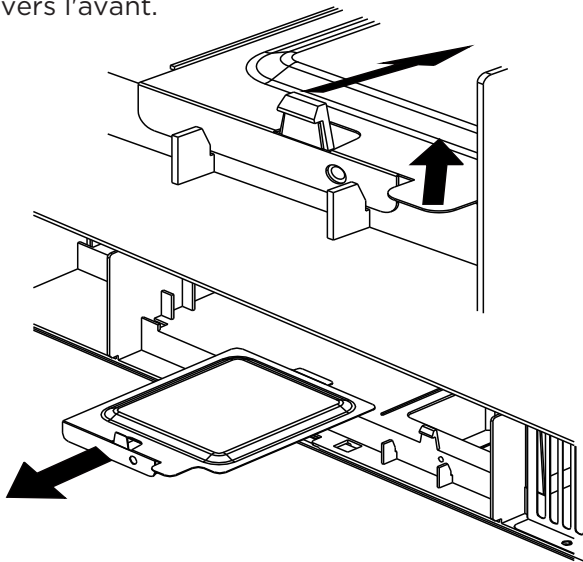
22 NETTOYAGE ET ENTRETIEN

Débranchez le cordon d'alimentation ou laissez la porte ouverte pour désactiver le four pendant le nettoyage. Débranchez le cordon d'alimentation avant de remplacer les filtres et les lampes.

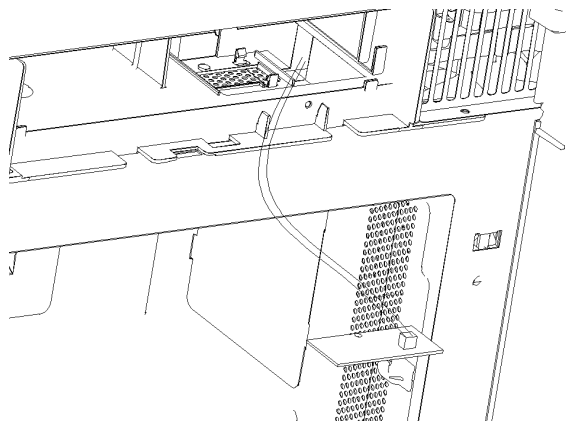
REPLACEMENT DE LA LAMPE DU FOUR

Retirez la grille de ventilation (voir les étapes 1 à 4 dans la section de remplacement du filtre à charbon.

- Retirez le couvercle de la lampe en tirant soigneusement sur le bord avant et en tirant vers l'avant.

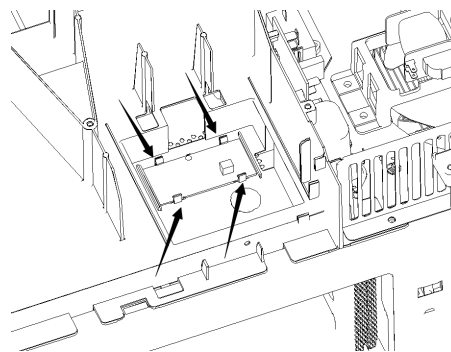


- Retirez le support LED et l'ensemble de lumière. Retirez la lumière LED du support en enlevant la vis de montage et remplacez uniquement par la pièce 5304499540. Pour commander des pièces, composez le 800-599-7569.

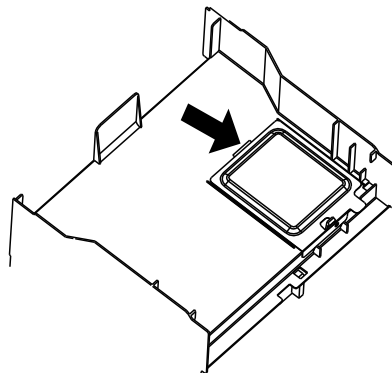


- Réinstallez la LED sur le support avec la vis de montage. Lors de la réinstallation de la vis de montage, veiller à ne pas endommager le voyant DEL.

- Reconnectez la lumière LED au harnais et remplacez l'ensemble de l'ampoule LED dans le boîtier en plastique.



- Remettez le couvercle de la lumière du four à micro-ondes en le poussant délicatement en place (assurez-vous que la languette arrière du capot est insérée dans la fente à l'arrière).



- Remplacez le filtre à charbon (si installé). Pousser la grille de ventilation en place (en engageant les languettes inférieure et supérieure) et remplacez les vis de montage de la grille de ventilation.

Veillez vérifier les points suivants avant d'appeler le service:

Placez une tasse d'eau dans une tasse à mesurer en verre dans le four à micro-ondes et fermez bien la porte. Faites fonctionner le four à micro-ondes pendant une minute à HAUT 100%.

- A La lumière du four à micro-ondes s'allume-t-elle? OUI ___ NON ___
- B Le ventilateur de refroidissement fonctionne-t-il? (Mettez votre main en haut au-dessus de l'écran). OUI ___ NON ___
- C Le plateau tournant tourne-t-il? (Il est normal que le plateau tourne dans les deux sens). OUI ___ NON ___
- D L'eau du four à micro-ondes est-elle chaude? OUI ___ NON ___

Si « NON » est la réponse à l'une des questions ci-dessus, veuillez vérifier la prise électrique, le fusible et / ou le disjoncteur. S'ils fonctionnent correctement, CONTACTEZ VOTRE SERVEUR AUTORISÉ ELECTROLUX LE PLUS PROCHE.

Un four à micro-ondes ne doit jamais être entretenu par un réparateur « DIY ».

REMARQUES

- Si le temps affiché sur l'afficheur descend rapidement, consultez le mode de démonstration à la page 20.

SPÉCIFICATIONS

AC Tension de ligne:	Monophasé 120V, 60Hz, AC seulement
Alimentation secteur requise:	1500 W 13.5 ampères.
Puissance de sortie *:	1000 W
Fréquence:	2450 MHz (Classe B / Groupe 2) **
Dimensions extérieures:	29.88"(W) x15.04"(D) x16.41"(H)
Dimensions de la cavité:	19.84"(W) x 13.77 "(D) x 9.09 "(H)
Four à micro-ondes Capacité ***:	1.8 Cu.Ft.
Uniformité de cuisson:	Platine
Poids:	Approx. (Net) 54.01 lb, (brut) 61.73 lbs
Travail/ Lumière de nuit:	1*1.2W LED, le numéro de référence est 5304499540.
Lumière du four:	1*1.2WLED, le numéro de pièce est 5304499540.

* Méthode normalisée de la Commission électrotechnique internationale pour mesurer la puissance en watts. Cette méthode d'essai est largement reconnue.

** Il s'agit de la classification des équipements ISM (industriels, scientifiques et médicaux) décrite dans la norme internationale CISPR11.

*** La capacité interne est calculée en mesurant la largeur, la profondeur et la hauteur maximales. La capacité réelle à contenir des aliments est inférieure.

En conformité avec les normes établies par :

FCC - Commission fédérale des communications autorisée.

DHHS - Conforme à la règle du Ministère de la Santé et des Services sociaux (DHHS), CFR, titre 21, chapitre I, sous-chapitre J.



- Ce symbole sur la plaque signalétique signifie que le produit est répertorié par Underwriters Laboratories, Inc.



- Ce symbole sur la plaque signalétique signifie que le produit est répertorié par Underwriters Laboratories, Inc. Pour l'utilisation aux États-unis et au Canada.

24 GARANTIE

Votre appareil est couvert par une garantie limitée d'un an. Pendant un an à compter de votre date d'achat initiale, Electrolux paiera tous les frais de réparation ou de remplacement de toute pièce de cet appareil qui s'avérerait défectueuse en termes de matériaux ou de fabrication lorsque cet appareil est installé, utilisé et entretenu conformément aux instructions fournies.

Exclusions

Cette garantie ne couvre pas les éléments suivants :

1. Les produits dont les numéros de série originaux ont été retirés, modifiés ou ne peuvent pas être facilement déterminés.
2. Produit qui a été transféré de son propriétaire initial à une autre partie ou qui a été retiré en dehors des États-Unis ou du Canada.
3. De la rouille à l'intérieur ou à l'extérieur de l'unité.
4. Les produits achetés « en l'état » ne sont pas couverts par cette garantie.
5. Perte de nourriture due à une défaillance quelconque du réfrigérateur ou du congélateur.
6. Produits utilisés dans un cadre commercial.
7. Les appels de service qui n'impliquent pas de dysfonctionnement ou de défauts de matériaux ou de fabrication, ou pour des appareils qui ne sont pas utilisés dans le cadre d'un usage domestique ordinaire ou qui sont utilisés autrement que conformément aux instructions fournies.
8. Appels de service pour corriger l'installation de votre appareil ou pour vous indiquer comment utiliser votre appareil.
9. Les dépenses visant à rendre l'appareil accessible pour l'entretien, telles que l'enlèvement des garnitures, des placards, des étagères, etc. qui ne font pas partie de l'appareil lorsqu'il est expédié de l'usine.
10. Les appels de service pour réparer ou remplacer les ampoules, les filtres à air, les filtres à eau, les autres consommables, les boutons, les poignées ou d'autres pièces cosmétiques de l'appareil.
11. Les frais supplémentaires comprennent, sans s'y limiter, les appels de service après l'heure, le week-end ou les jours fériés, les péages, les frais de voyage en ferry ou les frais de kilométrage pour les appels de service vers des régions éloignées, y compris l'État de l'Alaska.
12. Les dommages à la finition de l'appareil ou de la maison encourus lors de l'installation, y compris, mais sans s'y limiter, les sols, les armoires, les murs, etc.
13. Les dommages causés par : des services effectués par des sociétés de service non autorisées ; l'utilisation de pièces autres que les pièces d'origine Electrolux ou de pièces obtenues auprès de personnes autres que des sociétés de service autorisées ; ou des causes externes telles qu'un abus, une mauvaise utilisation, une alimentation électrique inadéquate, des accidents, des incendies ou des cas de force majeure.

EXCLUSION DE GARANTIES IMPLICITES ; LIMITATION DES RECOURS

LE SEUL ET UNIQUE RECOURS DU CLIENT DANS LE CADRE DE CETTE GARANTIE LIMITÉE SERA LA RÉPARATION OU LE REMPLACEMENT DU PRODUIT COMME PRÉVU DANS LE PRÉSENT DOCUMENT. LES RÉCLAMATIONS FONDÉES SUR DES GARANTIES IMPLICITES, Y COMPRIS LES GARANTIES DE QUALITÉ MARCHANDE OU D'ADÉQUATION À UN USAGE PARTICULIER, SONT LIMITÉES À UN AN OU À LA PÉRIODE LA PLUS COURTE AUTORISÉE PAR LA LOI, MAIS PAS MOINS D'UN AN. ELECTROLUX N'EST PAS RESPONSABLE DES DOMMAGES INDIRECTS OU ACCESSOIRES, TELS QUE LES DOMMAGES MATÉRIELS ET LES FRAIS ACCESSOIRES RÉSULTANT DE TOUTE VIOLATION DE CETTE GARANTIE LIMITÉE ÉCRITE OU DE TOUTE GARANTIE IMPOSÉE. CERTAINS ÉTATS ET PROVINCES N'AUTORISENT PAS L'EXCLUSION OU LA LIMITATION DES DOMMAGES ACCESSOIRES OU INDIRECTS, OU LA LIMITATION DE LA DURÉE DES GARANTIES IMPLICITES, DE SORTE QUE CES LIMITATIONS OU EXCLUSIONS PEUVENT NE PAS S'APPLIQUER À VOUS. CETTE GARANTIE ÉCRITE VOUS DONNE DES DROITS JURIDIQUES SPÉCIFIQUES. VOUS POUVEZ ÉGALEMENT AVOIR D'AUTRES DROITS QUI VARIENT D'UN ÉTAT À L'AUTRE.

Si vous avez besoin d'un service

Conservez votre reçu, votre bon de livraison ou tout autre document de paiement approprié pour établir la période de garantie si un service est requis. Si le service est effectué, il est dans votre intérêt d'obtenir et de conserver tous les reçus.

Le service au titre de cette garantie doit être obtenu en contactant Electrolux aux adresses ou numéros de téléphone ci-dessous.

Cette garantie s'applique uniquement aux États-Unis et au Canada. Aux États-Unis, votre appareil est garanti par Electrolux Major Appliances North America, une division d'Electrolux Home Products, Inc. au Canada, votre appareil est garanti par Electrolux Canada Corp. Electrolux n'autorise personne à modifier ou à ajouter des obligations dans le cadre de cette garantie.

Les obligations en matière de service et de pièces détachées dans le cadre de cette garantie doivent être exécutées par Electrolux ou une société de service autorisée. Les caractéristiques ou spécifications du produit décrites ou illustrées peuvent être modifiées sans préavis.

États-Unis

1-800-374-4432

Frigidaire

10200 David Taylor Drive

Charlotte, NC 28262



Electrolux

Canada

1.800.265.8352

Electrolux Canada Corp.

5855 Terry Fox Way

Mississauga, Ontario, Canada

L5V 3E4

FRIGIDAIRE®

Bienvenue *chez vous*

Vous êtes ici chez vous. Venez nous rendre visite si vous avez besoin d'aide pour l'une de ces choses :



Assistance clientèle



Accessoires



Service



Enregistrement

(Voir votre carte d'inscription pour plus d'informations).

Frigidaire.com
1-800-374-4432

Frigidaire.ca
1-800-265-8352