

HOTTE DE CUISINE
NUMÉRO DE MODÈLE : FRHWM5009-60



CONFORMS TO UL
STD.507
CERTIFIED TO CSA
STD.C22.2 NO.113

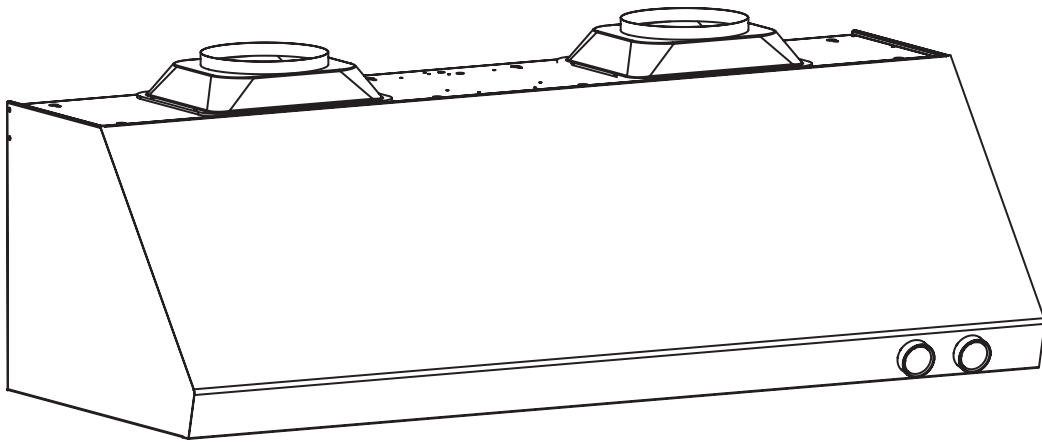
**MANUEL D'INSTRUCTION &
D'INSTALLATION**

Lisez attentivement ces instructions avant d'utiliser votre appareil et conservez-les soigneusement. Si vous suivez les instructions, votre appareil vous donnera satisfaction pendant de nombreuses années.

TABLE DES MATIÈRES

Service clientèle	4
Avertissement	5
Sécurité importante	7
Dimension du produit	8
Nom des pièces et accessoires	9
Préparatifs d'installation	10
Instructions d'installation	11
Mode d'emploi	13
Nettoyage et entretien	14
Dépannage	15
Schéma de câblage	16
Garantie	17

HOTTE DE CUISINE



NUMÉRO DE MODÈLE : FRHWM5009-60

Service clientèle

Merci d'avoir acheté un produit Forno. Veuillez lire l'intégralité du manuel d'instructions avant d'utiliser votre nouvel appareil pour la première fois. Que vous soyez un utilisateur occasionnel ou un expert, il vous sera utile de vous familiariser avec les pratiques de sécurité, les caractéristiques, le fonctionnement et les recommandations d'entretien de votre appareil.

Le modèle et le numéro de série sont indiqués à l'intérieur du produit. Pour les besoins de la garantie, vous aurez également besoin de la date d'achat.

Notez ces informations ci-dessous pour référence ultérieure.

Informations sur le produit

Numéro de modèle : _____

Numéro de série :

Date d'achat : _____

Purchase Address And Phone : _____

Informations sur les services

Utilisez ces numéros dans toute correspondance ou appel de service concernant votre produit.

Si vous avez reçu un produit endommagé, contactez immédiatement Forno.

Pour gagner du temps et de l'argent, consultez le guide de dépannage avant de faire appel à un service d'entretien. Il énumère les causes des problèmes mineurs de fonctionnement que vous pouvez corriger vous-même.



"Besoin d'une aide rapide ? Il suffit de scanner le code qr pour accéder à notre formulaire d'assistance rapide. Nous sommes toujours à votre disposition pour répondre à vos questions ou à vos préoccupations. N'hésitez donc pas à nous contacter !"

Services au Canada et aux États-Unis

Gardez le manuel d'instructions à portée de main pour répondre à vos questions. Si vous ne comprenez pas quelque chose ou si vous avez besoin de plus d'aide, veuillez consulter notre site web pour une assistance rapide. Veuillez nous fournir vos nom, numéro, adresse, numéro de série du produit en panne, la preuve d'achat et une brève description du problème. Un représentant du service clientèle vous contactera dès que possible. Toute intervention sous garantie doit être autorisée par le service clientèle de FORNO. Tous nos prestataires de services agréés sont soigneusement sélectionnés et rigoureusement formés par nos soins.



AVERTISSEMENT POUR VOTRE SÉCURITÉ

Votre sécurité et celle des autres sont très importantes.

De nombreux messages de sécurité importants figurent dans ce manuel et sur votre appareil. Lisez et respectez toujours tous les messages de sécurité.



Il s'agit du symbole d'alerte de sécurité. Ce symbole vous avertit des dangers potentiels qui peuvent vous tuer ou vous blesser, ainsi que d'autres personnes. Tous les messages de sécurité sont suivis du symbole d'alerte de sécurité et des mots "DANGER", "AVERTISSEMENT" ou "ATTENTION". Ces mots signifient :



DANGER

- Vous pouvez être tué ou gravement blessé si vous ne suivez pas **immédiatement** les instructions



ATTENTION

- Vous pouvez être tué ou gravement blessé si vous ne suivez pas les instructions.



AVERTISSEMENT

- Situation potentiellement dangereuse qui, si elle n'est pas évitée, peut entraîner des blessures mineures ou modérées.

Tous les messages de sécurité vous indiquent quel est le danger potentiel, comment réduire les risques de blessure et ce qui peut arriver si les instructions ne sont pas suivies.



AVERTISSEMENT : Ce produit peut vous exposer à des produits chimiques, notamment [le plomb, le plomb et le composé de plomb, qui sont connus de l'État de Californie pour provoquer des cancers et des malformations congénitales ou d'autres troubles de la reproduction. Pour plus d'informations, consultez le site www.P65Warning.ca.gov.



AVERTISSEMENT POUR VOTRE SÉCURITÉ

Ce chapitre présente des consignes de sécurité importantes pour la manipulation de l'appareil. L'appareil est conforme aux règles de sécurité requises. Une utilisation incorrecte peut entraîner des dommages personnels ou matériels. Veuillez lire les informations contenues dans le présent document afin de vous familiariser rapidement avec votre appareil et de profiter de l'ensemble de ses fonctions.

AVERTISSEMENT

Un avertissement de ce niveau de danger indique une situation dangereuse possible. Si la situation dangereuse n'est pas évitée, elle peut entraîner des blessures graves.
► Observez les instructions de cette notice d'avertissement afin d'éviter les blessures corporelles.

AVERTISSEMENT

Un avertissement de ce niveau de danger indique une situation dangereuse possible. Si la situation dangereuse n'est pas évitée, elle peut entraîner des blessures légères ou modérées.
► Observez les instructions de cette notice d'avertissement afin d'éviter les blessures corporelles.

A NOTER

Une telle notice indique des informations supplémentaires qui simplifieront la manipulation de la machine

Consignes de sécurité importantes

Pour éviter tout risque d'explosion ou d'incendie, ne stockez pas et n'utilisez pas de vapeurs et de liquides combustibles, inflammables ou explosifs (tels que l'essence) à l'intérieur ou à proximité de cet appareil ou de tout autre appareil. Éloignez tous les articles combustibles (tels que les bombes aérosols) des brûleurs des tables de cuisson, des fours et des hottes de cuisine. Ne stockez pas de matériaux inflammables ou explosifs dans les armoires adjacentes ou dans les zones environnantes.

Avis de non-responsabilité : Le fabricant et/ou le distributeur/vendeur (Fabricant) déclinent toute responsabilité en cas de non-respect des instructions fournies pour l'installation, l'entretien et l'utilisation appropriée du produit. Le fabricant ne sera PAS responsable de toute blessure due à la négligence et la garantie de l'appareil sera automatiquement annulée en cas de non-respect des procédures de sécurité et d'installation appropriées. Le fabricant ne sera pas tenu responsable des dommages aux biens personnels ou immobiliers, ni des blessures corporelles causées directement ou indirectement par la hotte.

AVERTISSEMENT - POUR REDUIRE LE RISQUE D'INCENDIE, DE CHOC ELECTRIQUE OU DE BLESSURE, OBSERVEZ CE QUI SUIT :

*N'utilisez cet appareil que de la manière prévue par le fabricant. Si vous avez des questions, contactez le fabricant.

PRODUIT : Ne retirez pas les étiquettes, les avertissements ou les plaques apposés de façon permanente sur le produit. Cela pourrait annuler la garantie. N'essayez pas de modifier la hotte.

INSTALLATION : L'installation décrite dans ce manuel est destinée aux installateurs qualifiés, aux techniciens d'entretien ou aux personnes ayant une formation similaire. L'installation et le câblage électrique doivent être effectués par des professionnels qualifiés et conformément à tous les codes et normes en vigueur, y compris en matière de construction anti-incendie.

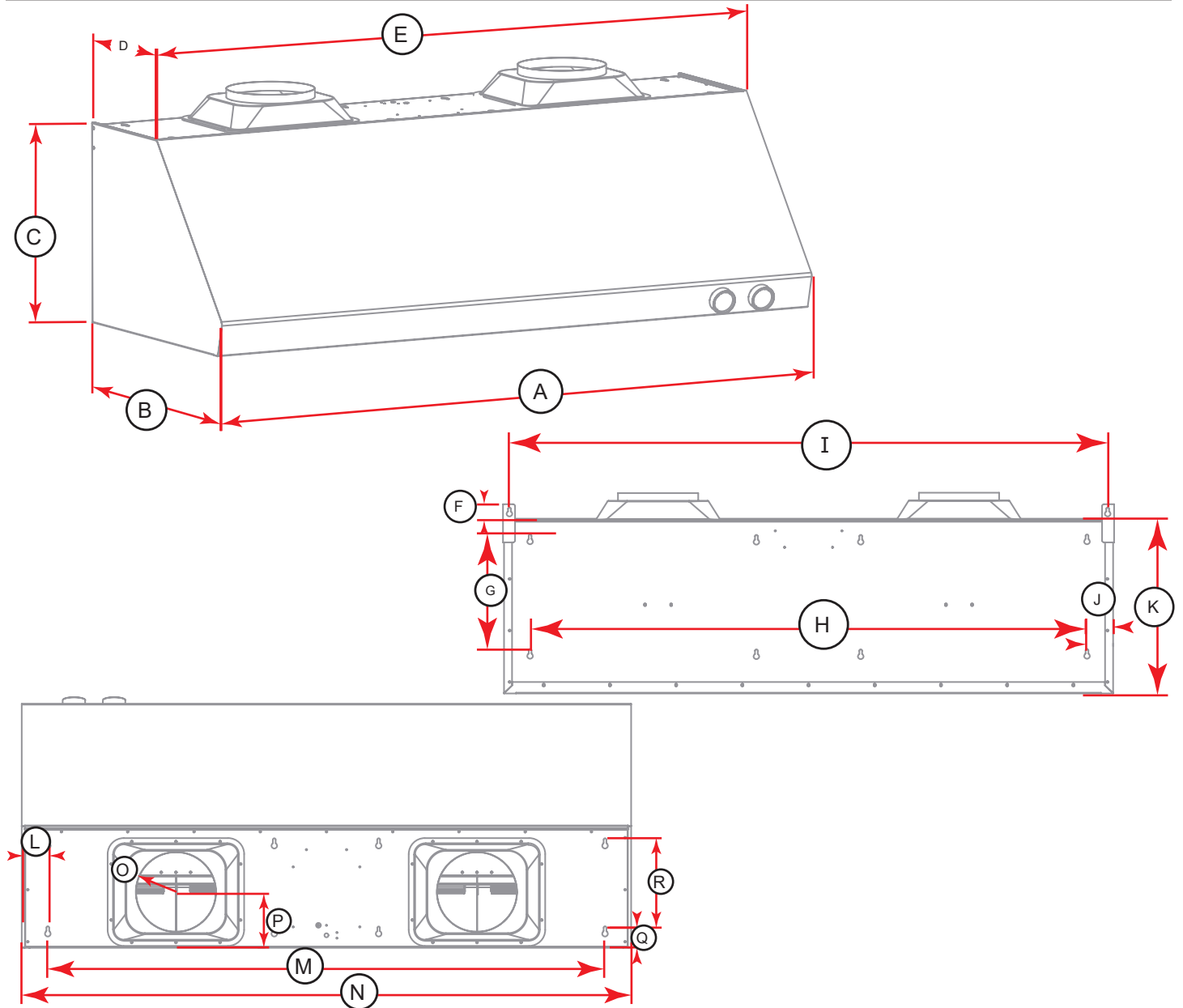
Lorsque vous découpez ou percez le mur ou le plafond, n'endommagez pas le câblage électrique et les autres services publics. Il est recommandé que deux personnes ou plus participent à l'installation. La hotte peut avoir des bords très tranchants ; veuillez porter des gants de protection s'il est nécessaire de retirer des pièces pour l'installation, le nettoyage ou l'entretien. Lisez toutes les instructions avant de commencer l'installation.

VENTILATION : Pour la ventilation de la cuisinière ou de la table de cuisson uniquement. NE PAS utiliser les appareils pour évacuer des matières et des vapeurs dangereuses ou explosives. Les ventilateurs aspirants DOIVENT toujours être ventilés vers l'extérieur. NE PAS évacuer les gaz d'échappement dans les espaces entre les murs, les vides sanitaires, les plafonds, les greniers et/ou les garages. N'utilisez que des conduits métalliques. Les vieux conduits doivent être nettoyés ou remplacés si nécessaire afin d'éviter tout risque de feu de graisse. Vérifier tous les joints des conduits pour s'assurer qu'ils sont bien raccordés. Tous les joints doivent être correctement recouverts de ruban adhésif.

ÉLECTRICITÉ : Tous les câbles électriques doivent être correctement installés, isolés et mis à la terre. Coupez l'alimentation électrique et débranchez les cordons de la prise avant de procéder à l'entretien et/ou au nettoyage afin de garantir votre sécurité.

FONCTIONNEMENT : La prudence est de mise lors de l'utilisation des réglages élevés de la cuisinière. Gardez tous les ventilateurs, les filtres à chicanes, les espaces, le tunnel à graisse, le récipient à huile et les surfaces chargées de graisse propres. La graisse ne doit pas s'accumuler sur les ventilateurs, les filtres à chicanes, les espaces, le tunnel à graisse et le récipient à huile. Ne laissez jamais les filtres se bloquer ou se colmater. Ne laissez pas des corps étrangers tels que des cigarettes et/ou des serviettes être absorbés par la hotte. Nettoyez fréquemment les ventilateurs et les filtres

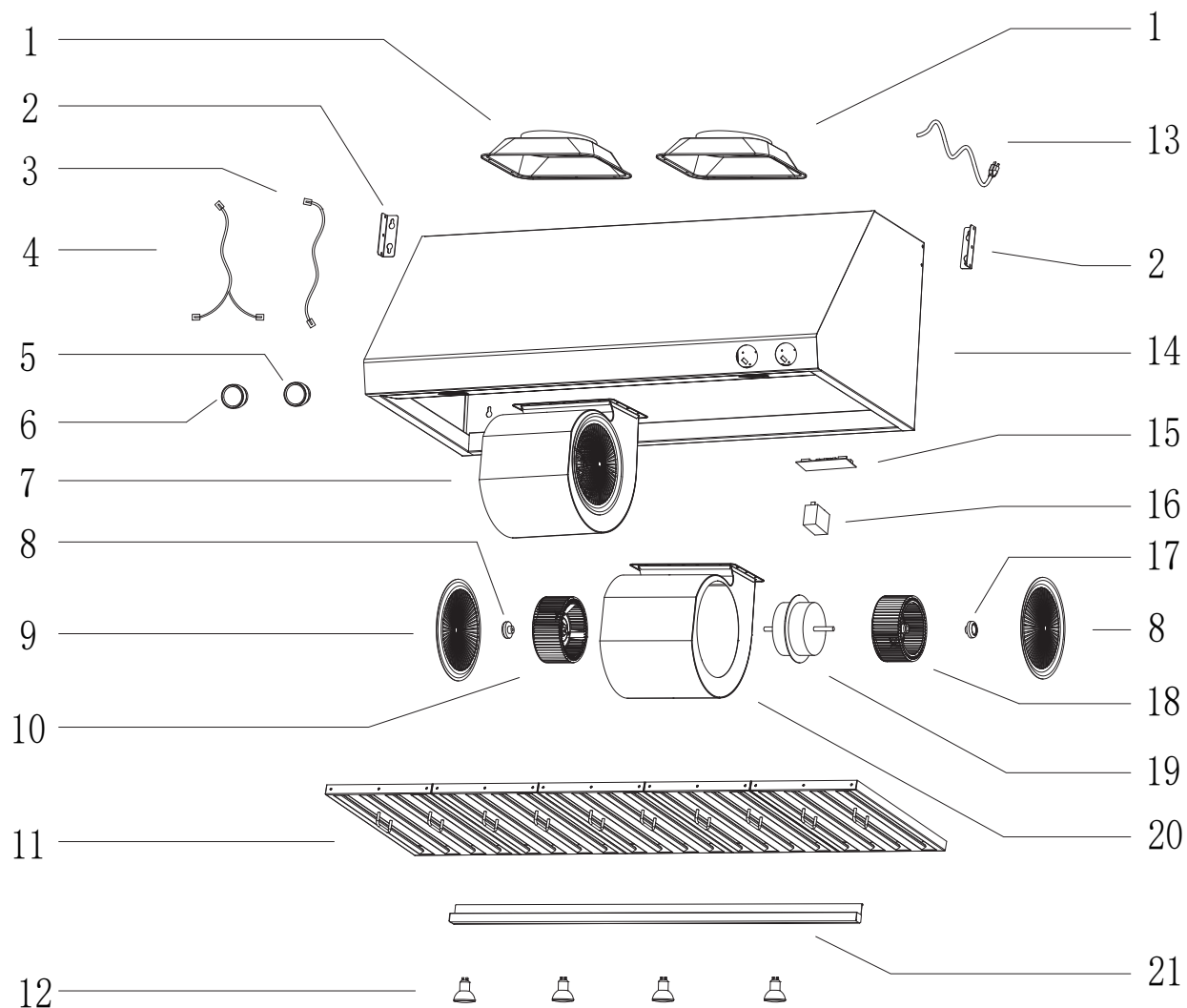
Dimension du produit



A	B	C	D	E	F	G
Largeur totale	Profondeur totale	Hauteur totale	Profondeur	Largeur	-	-
59 3/4"	21 31/32"	18 1/32"	11 9/32"	59 3/4"	1 1/32"	11 13/16"
151.8cm	55.8cm	37.4cm	30.4cm	151.8cm	2.6cm	25cm

H	I	J	K	L	M	N	O	P	Q	R
-	-	-	-	-	-	-	-	-	-	-
42 23/32"	46 25/32"	2 9/16"	14 23/32"	2 9/16"	42 23/32"	59 3/4"	7 7/8"	5 1/2"	1 31/32"	8 21/32"
138.8cm	149.1cm	6.5cm	37.4cm	6.5cm	138.8cm	151.8cm	15.4cm	11.05cm	5cm	22cm

Noms des pièces et accessoires



1	Sortie d'air
2	Support de montage
3	Câble d'interrupteur
4	Cordon de lampe
5	Bouton interrupteur lampe
6	Bouton interrupteur moteur
7	Assemblage du moteur
8	Capuchon de roue à vent gauche
9	Anneau de guidage du vent
10	Roue à vent gauche

11	FILTRE
12	Voyant LED
13	Cordon d'alimentation
14	CORPS
15	PCB
16	Condensateur
17	Capuchon de la roue droite
18	Roue à vent droite
19	Moteur
20	Boîtier du moteur
21	Coupelle d'huile

Préparation de l'installation

1. HAUTEUR DE MONTAGE POUR UN FONCTIONNEMENT EFFICACE ET SILENCIEUX :

- Une distance de 24" à 32" est recommandée entre le dessus de la cuisinière et le bas de la hotte.
- Si la hotte est installée trop bas, il peut en résulter un risque de chaleur et/ou d'incendie. Si la hotte est montée trop haut, les commandes seront difficiles à atteindre et la hotte perdra de sa performance et de son efficacité.

2. EXIGENCES EN MATIÈRE DE VENTILATION :

- Il est recommandé que la hotte soit ventilée verticalement à travers le toit avec un minimum de 6" ou plus.
- Dans la mesure du possible, réduisez TOUJOURS le nombre de transitions et de virages dans les conduits. Si un long parcours de conduits est nécessaire, augmenter la taille des conduits de 6" à 7" ou 8". Si un réducteur est utilisé, installer un réducteur long au lieu d'un réducteur en forme de crête.

Conduit de réduction :

- la taille du conduit restreint/diminue le débit d'air.
- La taille de l'évent doit être uniforme.
- Ne pas utiliser plus de trois coudes à 90° dans le conduit.
- S'assurer qu'il y a un minimum de 24" de conduit droit entre les coudes si plus d'un coude est utilisé

IMPORTANT :

- NE JAMAIS évacuer l'air ou terminer les conduits dans les vides sanitaires, entre les murs, les plafonds, les greniers ou les garages. Tous les gaz d'échappement doivent être évacués vers l'extérieur.
- Ne pas utiliser de ventilation en plastique
- Ne pas utiliser de capuchons muraux de 4" de type buanderie



3. MÉTHODES D'ÉVACUATION

EVACUATION PAR LE MUR ARRIERE

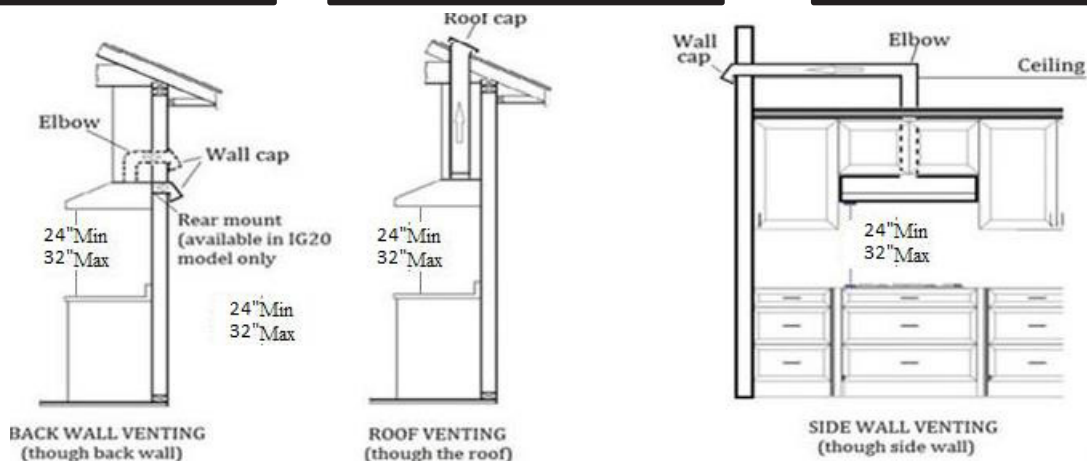
(1er choix) Le conduit monte tout droit à l'intérieur de l'armoire supérieure, puis tourne et traverse horizontalement un mur extérieur à partir de l'arrière de la hotte. Il s'agit de la longueur de conduit la plus courte

VENTILATION PAR LE TOIT

(2ème choix) C'est la méthode la plus efficace et la plus recommandée. Le conduit passe verticalement au-dessus de la hotte de cuisine, à travers le toit de la maison.

VENTILATION PAR LE MUR LATÉRAL

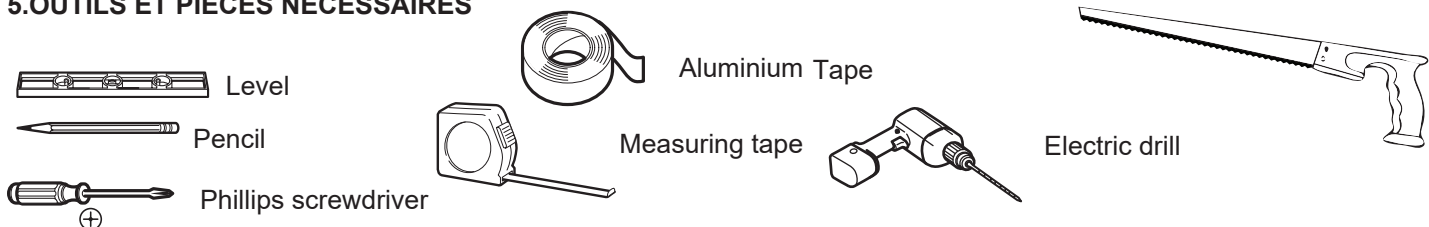
(3e choix) Le conduit traverse le plafond de la cuisine à partir du haut de la hotte et passe ensuite à travers un mur extérieur proche.



4. EXIGENCES ÉLECTRIQUES :

IMPORTANT : Respectez tous les codes de construction et les règlements municipaux en vigueur. Une prise de 120 volts, 60 Hz. Il incombe au client de contacter un installateur électrique qualifié et de s'assurer que l'installation électrique est adéquate et conforme au National Electrical Code, ANSI/ NFPA 70 - dernière édition, ou aux normes CSA C22. 1-94, Code canadien de l'électricité, partie 1 et C22. 2 No. 0-M91 - dernière édition et à tous les codes et règlements locaux.

5. OUTILS ET PIÈCES NÉCESSAIRES



Instructions d'installation

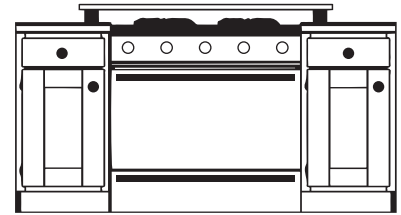
NOTE : N'ESSAYEZ PAS DE RETIRER LE VENTILATEUR OU SON BOÎTIER. VOUS NE POURREZ PAS LE REMETTRE EN PLACE. PLUS IMPORTANT ENCORE, LA GARANTIE SERA ANNULÉE.

ÉTAPE 1 : PROTÉGER LA TABLE DE CUISSON

Placez un revêtement protecteur épais sur le plan de travail, la table de cuisson ou la cuisinière pour les protéger des dommages et de la saleté.

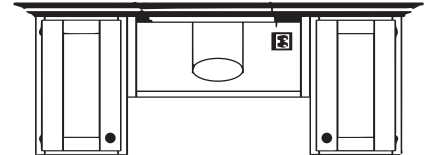
ÉTAPE 2 : CRÉATION D'UN POSTE DE TRAVAIL (FACULTATIF)

Placez deux morceaux de bois d'environ 2" x 4" x 20" de chaque côté de la cuisinière et une planche de contreplaqué par-dessus pour protéger la table de cuisson ou la cuisinière des dommages ou de la saleté. Ce contreplaqué permettra également de créer un poste de travail confortable pour faciliter l'installation.



ÉTAPE 3 : PRÉPARATION DU RÉSEAU DE GAINES ET DE LA PRISE UNIQUE

- Assurez-vous d'avoir une prise unique de 15 ampères, 120 V, 60 Hz, à gauche ou à droite du conduit (généralement excentrée à droite ou à gauche de l'armoire)
- Assurez-vous que le conduit est prêt à être raccordé à la hotte avant de commencer l'installation (conduit de 8 po de diamètre et capuchon de toit ou de mur, selon l'endroit où la hotte sera ventilée)



ÉTAPE 4 : FIXER LES BRANCHES DE BOIS DE 2 POUCES DE LARGEUR

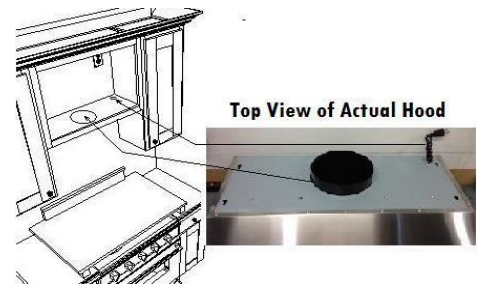
(modèles PX14 et UL14, sautez cette étape)

Pour l'installation sous l'armoire avec fond encastré, fixez des bandes de remplissage en bois de 2 pouces de large (non fournies) de chaque côté.



ÉTAPE 5 : CRÉER UN ACCÈS

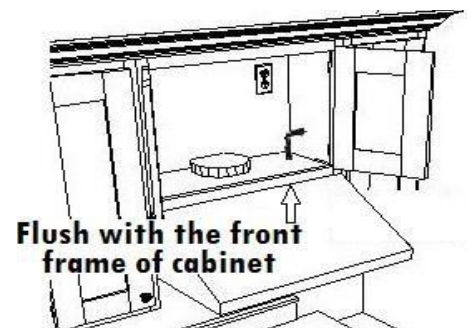
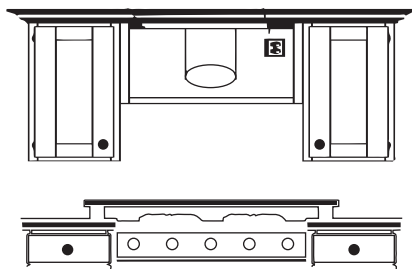
Créez ou découpez une ouverture d'accès pour les fils électriques et l'évacuation de la hotte sous l'armoire. Pour faciliter l'installation, coupez environ ¼" de plus que le diamètre du conduit et le bouchon.



ÉTAPE 6 : FIXER LA HOTTE

Soulevez la hotte et placez-la sous le meuble. Veillez à centrer la hotte sous l'armoire et à l'aligner avec l'avant de l'armoire.

CONSEIL (facultatif) : la hotte étant lourde, il est fortement recommandé d'utiliser un cric de voiture.



ÉTAPE 7A : FIXER LA HOTTE AU MEUBLE INFÉRIEUR

Modèle D09 : sautez cette étape si vous n'avez pas de meuble au-dessus de la hotte.

Depuis l'intérieur de la hotte, à l'aide de la rallonge hexagonale, placez une vis de 1 ¼" (fournie) dans chaque trou de serrure ou dans les trous pré-perçés (fig. A) pour la fixer au fond de l'armoire. Assurez-vous qu'il y a au moins une vis à chaque coin du corps de la hotte



Instructions d'installation (suite)

ÉTAPE 7B : FIXER LA HOTTE AU MUR

Utilisez un détecteur de montant pour trouver le montant et utilisez une mèche de 1/8" pour percer l'arrière de la hotte. Fixez la hotte à l'aide des vis de 1 7/8" fournies qui traversent l'arrière de la hotte jusqu'aux montants.



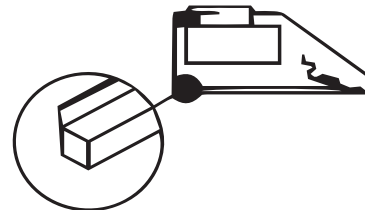
ÉTAPE 8 : RACCORDEMENT DES CONDUITS

Raccordez l'échappement de la hotte au réseau de conduits. Enveloppez le tout avec du ruban adhésif en aluminium pour vous assurer que tous les joints sont bien fixés et serrés.



ÉTAPE 9 : INSTALLER LE TUNNEL D'HUILE OU LE RÉSERVOIR D'HUILE (NON DISPONIBLE POUR TOUS LES MODÈLES)

Placer le tunnel d'huile dans le support d'encastrement près de l'arrière de la hotte. Se référer à l'image de gauche



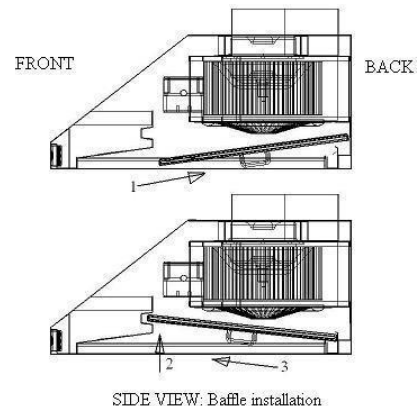
ÉTAPE 10 : INSTALLATION DES FILTRES À CHICANES

Installer les filtres à chicanes ; se référer à l'image de gauche pour les étapes suivantes :

1. Inclinez le filtre à chicane vers l'arrière de la hotte.
2. Soulevez le filtre à chicanes au-dessus du niveau horizontal.
3. Faites-le glisser vers l'avant dans la fente située derrière l'avant de la hotte.
4. Faites glisser le filtre installé vers la gauche ou la droite jusqu'à ce qu'il s'arrête.
5. Répétez les étapes 1 à 4 pour installer les autres filtres, en veillant à les faire glisser dans la direction opposée à celle du filtre installé précédemment.

Pour retirer le déflecteur, inversez le processus.

REMARQUE : Le filtre du milieu doit être installé en dernier, et il doit être retiré en premier lorsque vous voulez retirer les autres filtres.

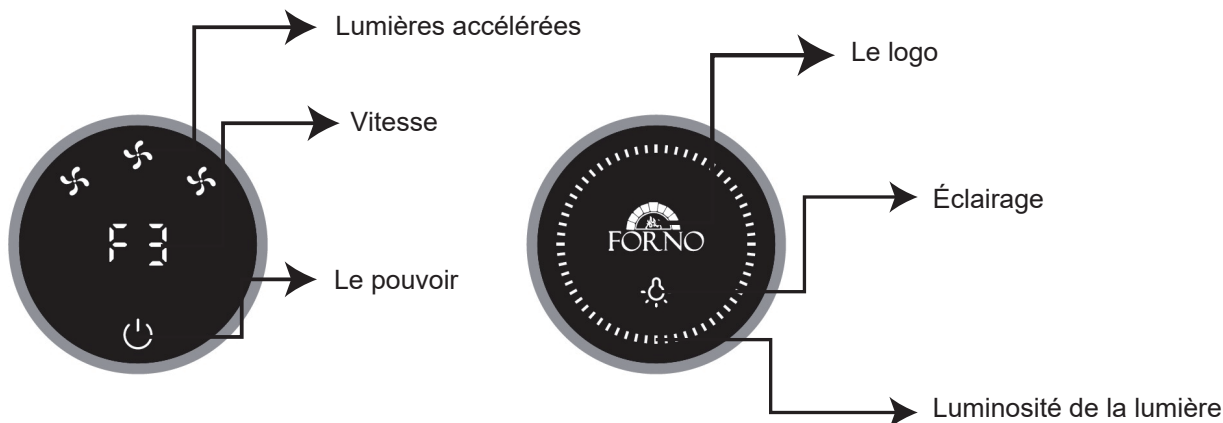


Instructions d'utilisation

ÉCRAN NOIR COMMANDE TACTILE

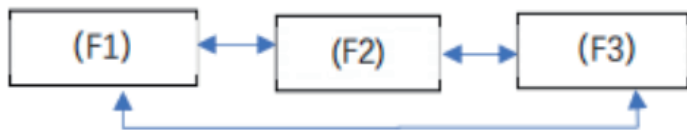
Remarque importante :

- **ARRÊT AUTOMATIQUE** : cette hotte s'éteint au bout d'environ 2,5 heures lorsqu'elle est laissée en marche.
- **ÉTEINTE DE L'ÉCRAN** : Cette hotte est équipée d'un capteur de télécommande qui s'étalonne automatiquement en 5 secondes lorsque la hotte est activée électriquement pour la première fois. L'auto-calibrage est activé lorsque la hotte émet un signal sonore. L'écran LCD s'éteint automatiquement après une période d'inactivité et à chaque fois qu'il est branché sur une prise électrique.



Interrupteur à bouton pour machine à fumée

1. Tourner le bouton peut seulement ajuster la vitesse du vent. La logique d'ajustement est présentée ci - dessous.



2. Bouton d'alimentation: appuyez une fois sur le bouton d'alimentation, entrez dans le délai de 5 minutes et appuyez une fois de plus pour arrêter. Lorsque le ventilateur n'est pas allumé. Lorsque le ventilateur n'est pas allumé, appuyez sur le bouton d'alimentation pour activer la vitesse 1 par défaut.

Interrupteur à bouton d'éclairage:

1. Touche d'éclairage: dans l'état éteint, appuyez sur la "touche d'éclairage" une fois pour allumer l'éclairage, la luminosité est de 50%, l'échelle de luminosité affiche 50%; Appuyez à nouveau sur la touche "Lighting key" pour éteindre l'éclairage.

2. Bouton: appuyez sur la "touche de lumière" dans l'état éteint pour allumer la lumière, la luminosité est de 50%, l'échelle de luminosité affiche 50%; Tourner dans le sens horaire augmente la luminosité, tourner dans le sens anti - horaire réduit la luminosité, et l'échelle de luminosité montre que la luminosité augmente ou diminue avec les hauts et les bas de la luminosité.

Affichage du Statut

1. Dans l'état d'arrêt:

L'interrupteur du bouton du ventilateur affiche uniquement le "bouton d'alimentation" semi - éclairé;

Interrupteur à bouton lumineux "light key" et "logo" semi - lumineux. L'interrupteur qui éclaire le bouton est à moitié allumé.

2. Sous condition de mise sous tension:

L'interrupteur à bouton de ventilateur affiche la valeur du rapport et l'icône de rapport correspondante, le bouton d'alimentation, tous les écrans sont complètement allumés;

Le commutateur à bouton d'éclairage affiche l'échelle de luminosité correspondante, logo, clé d'éclairage, tous les écrans sont entièrement éclairés.

Nettoyage et entretien

Ce chapitre contient des informations importantes concernant le nettoyage et l'entretien de l'appareil. Veuillez respecter les consignes afin d'éviter tout dommage dû à un nettoyage incorrect de l'appareil et de garantir un fonctionnement sans problème.

Opérations:

- Lisez et comprenez toutes les instructions et tous les avertissements de ce manuel avant d'utiliser l'appareil. Conservez ces instructions pour vous y référer ultérieurement.
- Laissez toujours les grilles de sécurité et les filtres en place. Sans ces éléments, les souffleurs en fonctionnement pourraient s'accrocher aux cheveux, aux doigts et aux vêtements amples.
- Ne jetez JAMAIS de cendres de cigarettes, de substances inflammables ou d'objets étrangers dans les ventilateurs.
- Ne laissez JAMAIS la cuisine sans surveillance. Lors de la friture, l'huile contenue dans la poêle peut facilement surchauffer et s'enflammer. Le risque d'autocombustion est plus élevé lorsque l'huile a été utilisée plusieurs fois.
- Ne cuisinez JAMAIS sur des flammes nues sous la hotte de la cuisinière. Vérifiez les friteuses pendant leur utilisation : L'huile surchauffée peut être inflammable.

Nettoyage :

- La saturation de résidus graisseux dans la soufflerie et les filtres peut entraîner une augmentation de l'inflammabilité. Maintenez toujours l'appareil propre et exempt d'accumulation de graisse et de résidus afin d'éviter tout risque d'incendie.
- LES FILTRES DOIVENT ÊTRE NETTOYÉS PÉRIODIQUEMENT ET EXEMPTS D'ACCUMULATION DE RÉSIDUS DE CUISSON.
- Ne faites PAS fonctionner les ventilateurs lorsque les filtres sont enlevés. Ne démontez jamais les pièces pour les nettoyer sans instructions appropriées.
- Il est recommandé de confier le démontage à du personnel qualifié uniquement. Lisez et comprenez toutes les instructions et tous les avertissements de ce manuel avant de continuer.

ENTRETIEN

AVERTISSEMENT DE SÉCURITÉ : Ne jamais mettre la main dans la zone où se trouve le ventilateur lorsque celui-ci fonctionne ! Pour un fonctionnement optimal, nettoyez régulièrement la hotte et tous les déflecteurs, entretoises, filtres, tunnels de graissage et réservoirs d'huile. Un entretien régulier permet de préserver l'aspect de la hotte.

Nettoyage des surfaces extérieures :

- Nettoyer périodiquement avec un nettoyant pour acier inoxydable ou de l'eau chaude savonneuse et un chiffon de coton propre. N'utilisez PAS de détergent corrosif ou abrasif (par exemple Comet Power Scrub®, nettoyant pour four EZ-Off®), ni de laine d'acier ou de tampons à récurer, qui risquent de rayer et d'endommager la surface en acier inoxydable. Pour les salissures plus importantes, utilisez un dégraissant liquide tel que "Formula 409®" ou un nettoyant de marque "Fantastic®".
- Si la hotte présente des taches (hotte en acier inoxydable), utilisez un nettoyant pour acier inoxydable pour nettoyer la surface de la hotte. Évitez de mettre la solution de nettoyage sur ou dans le panneau de commande. Suivez les instructions du nettoyant pour acier inoxydable.

ATTENTION : Ne laissez pas le nettoyant agir trop longtemps, car cela pourrait endommager la finition de la hotte. Utilisez une serviette douce pour essuyer la solution de nettoyage et frottez délicatement les taches tenaces. Utilisez une serviette douce et sèche pour sécher la hotte.

- Après le nettoyage, vous pouvez utiliser un produit de polissage non abrasif pour l'acier inoxydable, tel que 3M® ou ZEP®, pour polir et faire ressortir l'éclat et le grain de l'acier inoxydable. Frottez toujours légèrement, avec un chiffon en coton propre et dans le sens du grain.
- Ne laissez PAS les dépôts s'accumuler ou rester sur le capot.
- N'utilisez PAS de laine d'acier ordinaire ou de brosse en acier. De petits morceaux d'acier peuvent adhérer à la surface et provoquer de la rouille.
- Ne laissez PAS les solutions salines, les désinfectants, l'eau de Javel ou les produits de nettoyage en contact avec l'acier inoxydable pendant de longues périodes. Beaucoup de ces produits contiennent des substances chimiques qui peuvent être nocives. Rincez à l'eau après exposition et essuyez avec un chiffon propre. Nettoyage du filtre à graisse / du filtre en acier inoxydable moins le gril : IMPORTANT : vidangez l'huile des réservoirs d'huile avant que l'huile et les résidus ne débordent !
- Les filtres métalliques montés en usine sont destinés à filtrer les résidus et les graisses de cuisson. Il n'est pas nécessaire de les remplacer régulièrement, mais ils doivent être maintenus propres.
- Les filtres doivent être nettoyés toutes les 30 heures d'utilisation. Retirez-les et nettoyez-les à la main ou au lave-vaisselle. Utilisez un détergent dégraissant approprié pour l'acier inoxydable et laissez-le tremper s'il est très sale. Séchez les filtres et réinstallez-les avant d'utiliser la hotte.

Dépannage

1. Si la hotte ou les lampes ne fonctionnent pas après l'installation :

- Vérifiez que la hotte a été branchée. Assurez-vous que l'alimentation électrique a été rétablie.
- Remplacez les ampoules par des ampoules en état de marche afin de déterminer si le problème est dû à des ampoules défectueuses.

2. La hotte vibre lorsque le ventilateur est en marche :

- La hotte n'a peut-être pas été fixée correctement à l'armoire ou au mur.
- Vérifiez si la roue du ventilateur est endommagée.

3. Le ventilateur semble faible :

- Vérifiez que la taille du conduit utilisé est d'au moins 6". La hotte ne fonctionnera pas efficacement si la taille du conduit est insuffisante et s'il est mal fixé.
- Vérifier si le conduit est obstrué ou si le clapet (demi-cercle) n'est pas installé correctement ou ne s'ouvre pas correctement. Un filet serré sur un capuchon de paroi latérale peut également restreindre le flux d'air.

4. Les lumières fonctionnent mais le ventilateur ne tourne pas du tout, est bloqué ou fait du bruit.

- Il se peut que le ventilateur soit bloqué ou qu'il racle le fond de l'appareil en raison d'une avarie de transport.

Veillez nous contacter immédiatement.

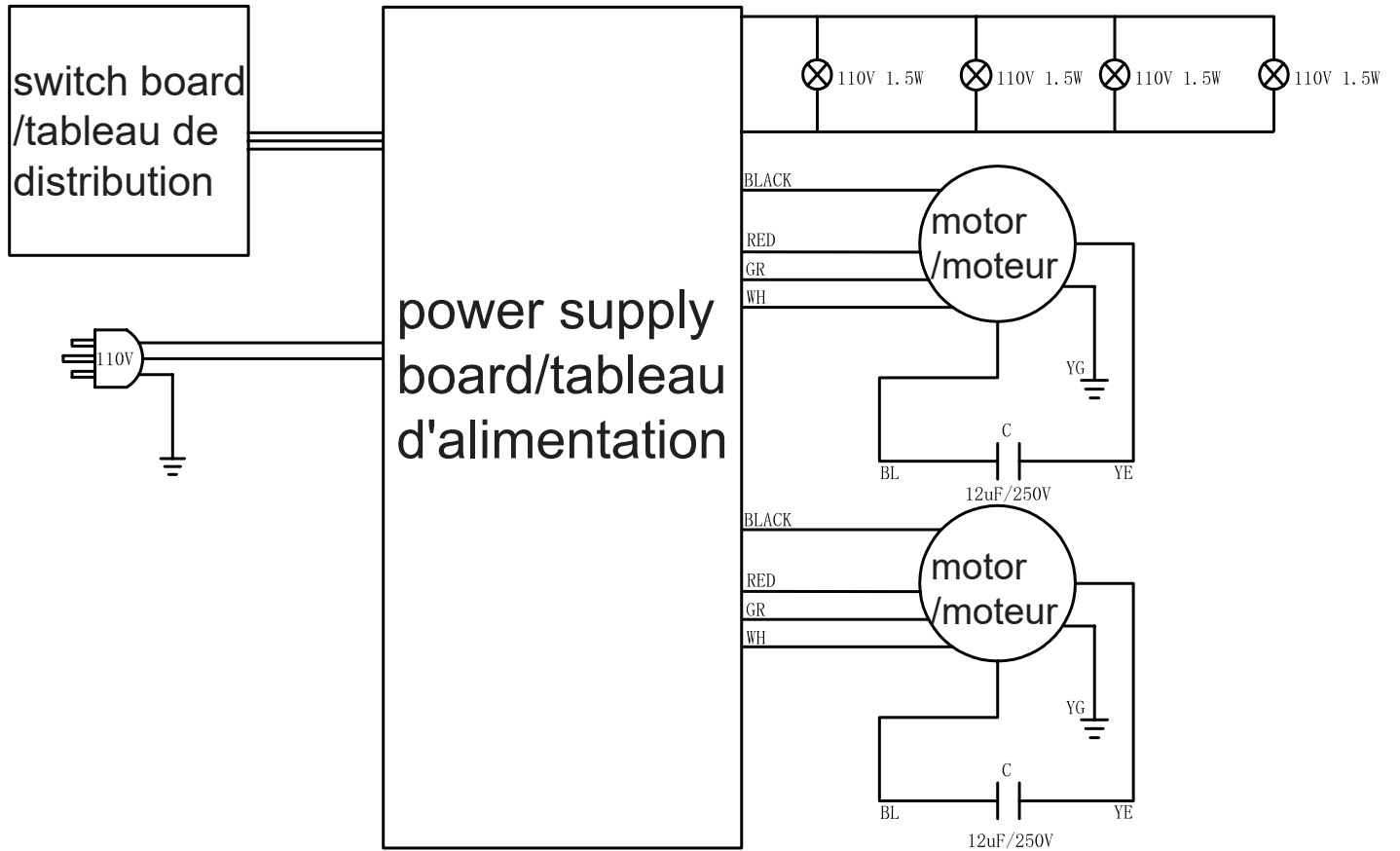
5. La hotte ne s'évacue pas correctement :

- Assurez-vous que la distance entre le dessus de la cuisinière et le bas de la hotte est comprise entre 26 et 30 pouces.
- Réduisez le nombre de coudes et la longueur des conduits.
- Vérifiez que tous les joints sont correctement raccordés, scellés et recouverts de ruban adhésif.
- Assurez-vous que l'appareil est réglé sur une vitesse élevée pour les cuissons intenses.

6. La hotte est plus bruyante que d'habitude.

- Le registre n'était pas ouvert.
- Le conduit n'est pas bien fixé et provoque des vibrations.
- Un conduit de taille inférieure à celle requise est utilisé.

SCHÉMA DU CIRCUIT



Garantie

Ce que couvre cette garantie limitée :

La couverture de la garantie fournie par Forno Appliances dans cette déclaration s'applique exclusivement à l'appareil Forno original ("Produit") vendu au consommateur ("Acheteur") par un concessionnaire/distributeur/détaillant Forno agréé, acheté et installé aux États-Unis ou au Canada, et qui est toujours resté dans le pays d'achat d'origine (les États-Unis ou le Canada). La couverture de la garantie est activée à la date de l'achat initial du produit au détail et a une durée de deux (2) ans.

La couverture de la garantie n'est pas transférable. En cas de remplacement de pièces ou de l'ensemble du produit, le produit de remplacement (ou les pièces) bénéficiera de la garantie d'origine restante, activée avec le document d'achat au détail d'origine. La présente garantie n'est pas étendue à ce remplacement. Forno Appliances réparera ou remplacera tout composant/partie qui tombe en panne ou s'avère défectueux en raison des matériaux et/ou de la fabrication dans les deux ans suivant la date de l'achat au détail d'origine et dans des conditions d'utilisation résidentielle ordinaire et non commerciale. La réparation ou le remplacement sera gratuit, y compris la main-d'œuvre aux taux standard et les frais d'expédition. Il incombe à l'acheteur de rendre le produit raisonnablement accessible pour l'entretien. Le service de réparation doit être effectué par une société de service agréée par Forno pendant les heures normales de travail.

Important

Conserver la preuve de l'achat original pour établir la période de garantie. La responsabilité de Forno pour toute réclamation de quelque nature que ce soit, concernant les marchandises et/ou les services fournis, ne dépassera en aucun cas la valeur des marchandises ou des services ou d'une partie de ceux-ci qui ont donné lieu à la réclamation.

garantie cosmétique de 30 jours

L'acheteur doit inspecter le produit au moment de la livraison. Forno garantit que le produit est exempt de défauts de fabrication et de main-d'œuvre pendant une période de trente (30) jours à compter de la date d'achat au détail du produit.

Cette couverture comprend :

- Défauts de peinture
- Chips
- Défauts de finition macroscopiques

La garantie cosmétique ne couvre PAS :

- Problèmes résultant d'un transport, d'une manipulation et/ou d'une installation incorrects (par exemple : bosses, structures ou composants cassés, gauchis ou déformés, composants en verre fissurés ou autrement endommagés) ;
- Légères variations de couleur sur les composants peints/émaillés ;
- Les différences dues à l'éclairage naturel ou artificiel, à l'emplacement ou à d'autres facteurs analogues ; > les taches/corrosion/décoloration dues à des substances externes et/ou à des facteurs environnementaux ; > les coûts de main-d'œuvre, les appareils d'exposition, d'étage, de stock B, hors boîte, "en l'état" et les appareils de démonstration.

Comment recevoir un service

Pour bénéficier des services de garantie, l'acheteur doit contacter le service d'assistance de Forno afin de déterminer le problème et les procédures de service requises. Un dépannage avec un représentant du service clientèle sera nécessaire avant de poursuivre le service. Le numéro de modèle, le numéro de série et la date d'achat au détail seront demandés.

Exclusions de la garantie : Ce qui n'est pas couvert.

- L'utilisation du produit dans une application commerciale non résidentielle.
- L'utilisation du produit à d'autres fins que celles prévues.
- Les services de réparation fournis par toute personne autre qu'une agence de service agréée par Forno.
- Les dommages ou les services de réparation pour corriger des services fournis par des parties non autorisées ou l'utilisation de pièces non autorisées.
- L'installation n'est pas conforme aux codes du feu, aux codes électriques, aux codes du gaz, aux codes de plomberie, aux codes du bâtiment, aux lois ou aux réglementations locales/de l'État/de la ville/du comté.
- Défauts ou dommages dus à un stockage inadéquat du produit.
- Défauts, dommages ou pièces manquantes sur les produits vendus hors de l'emballage d'origine ou des présentoirs. > Les appels de service ou les réparations visant à corriger une installation incorrecte du produit et/ou des accessoires connexes.
- Remplacement de pièces/appels de service pour connecter, convertir ou réparer le câblage électrique et/ou la conduite de gaz afin d'utiliser correctement le produit.
- Remplacement de pièces/appels de service pour fournir des instructions et des informations sur l'utilisation du produit.
- Remplacement de pièces/appels de service pour corriger des problèmes résultant de l'utilisation du produit d'une manière autre que celle qui est normale et habituelle pour un usage résidentiel.
- Remplacement de pièces/appels de service en raison de l'usure des composants tels que les joints, les boutons, les supports de casseroles, les étagères, les paniers à couverts, les boutons, les écrans tactiles, les plateaux en vitrocéramique rayés ou cassés.
- Remplacement des pièces/appels de service en cas de manque d'entretien ou d'entretien inadéquat, y compris, mais sans s'y limiter, l'accumulation de résidus, de taches, de rayures, de décoloration et de corrosion.
- Défauts et dommages résultant d'accidents, de modifications, d'une mauvaise utilisation, d'un abus ou d'une installation incorrecte.
- Défauts et dommages résultant du transport, de la logistique et de la manutention des produits. L'inspection du produit doit être effectuée au moment de la livraison. Après réception et inspection, le revendeur/livreur doit être informé de tout problème lié à la manutention, au transport et à la logistique.
- Défauts et dommages résultant de forces extérieures échappant au contrôle de Forno Appliances, y compris, mais sans s'y limiter, le vent, la pluie, le sable, les incendies, les inondations, les coulées de boue, les températures glaciales, l'humidité excessive ou l'exposition prolongée à l'humidité, les surtensions, la foudre, les défaillances structurelles entourant l'appareil et d'autres cas de force majeure.
- Produits dont le numéro de série a été modifié, endommagé ou altéré. En aucun cas Forno ne sera tenu pour responsable des dommages causés aux biens environnants, y compris les meubles, les armoires, les revêtements de sol, les panneaux et autres structures entourant le produit. Forno n'est pas responsable du produit s'il est situé dans une région éloignée ou dans une région où des techniciens certifiés et formés ne sont pas raisonnablement disponibles. L'acheteur doit prendre en charge les frais de transport et de livraison du produit jusqu'au centre de service agréé le plus proche ou les frais de déplacement supplémentaires d'un technicien certifié et formé

Garantie (suite)

IL N'EXISTE AUCUNE GARANTIE EXPRESSE AUTRE QUE CELLES ÉNUMÉRÉES ET DÉCRITES CI-DESSUS, ET AUCUNE GARANTIE, EXPRESSE OU IMPLICITE, Y COMPRIS, MAIS SANS S'Y LIMITER, TOUTE GARANTIE IMPLICITE DE QUALITÉ MARCHANDE OU D'ADÉQUATION À UN USAGE PARTICULIER QUI S'APPLIQUERAIT APRÈS LES PÉRIODES DE GARANTIE EXPRESSE INDIQUÉES CI-DESSUS, ET AUCUNE AUTRE GARANTIE EXPRESSE OU GARANTIE DONNÉE PAR UNE PERSONNE, UNE ENTREPRISE OU UNE SOCIÉTÉ CONCERNANT CE PRODUIT NE SERA CONTRAIGNANTE POUR FORNO. FORNO N'EST PAS RESPONSABLE DES PERTES DE REVENUS OU DE PROFITS, DE LA NON-RÉALISATION D'ÉCONOMIES OU D'AUTRES AVANTAGES, DE L'ABSENCE AU TRAVAIL, DES REPAS, DE LA PERTE DE NOURRITURE OU DE BOISSONS, DES FRAIS DE VOYAGE OU D'HÔTEL, DES FRAIS DE LOCATION OU D'ACHAT D'APPAREILS, DES FRAIS DE RÉNOVATION/CONSTRUCTION DÉPASSANT LES DOMMAGES DIRECTS INDÉNIABLEMENT CAUSÉS EXCLUSIVEMENT PAR FORNO OU DE TOUT AUTRE DOMMAGE SPÉCIAL, ACCESSOIRE OU CONSÉCUTIF CAUSÉ PAR L'UTILISATION, LA MAUVAISE UTILISATION OU L'INCAPACITÉ D'UTILISER CE PRODUIT, QUELLE QUE SOIT LA THÉORIE JURIDIQUE SUR LAQUELLE REPOSE LA RÉCLAMATION, ET MÊME SI FORNO A ÉTÉ INFORMÉE DE LA POSSIBILITÉ DE TELS DOMMAGES. DE MÊME, LE MONTANT DE TOUT RECOUVREMENT À L'ENCONTRE DE FORNO NE POURRA ÊTRE SUPÉRIEUR AU PRIX D'ACHAT DU PRODUIT VENDU PAR FORNO ET À L'ORIGINE DU DOMMAGE ALLÉGUÉ. SANS PRÉJUDICE DE CE QUI PRÉCÈDE, L'ACHETEUR ASSUME TOUS LES RISQUES ET TOUTES LES RESPONSABILITÉS EN CAS DE PERTE, DE DOMMAGE OU DE BLESSURE DE L'ACHETEUR ET DE SES BIENS, AINSI QUE D'AUTRES PERSONNES ET DE LEURS BIENS, RÉSULTANT DE L'UTILISATION, DE LA MAUVAISE UTILISATION OU DE L'INCAPACITÉ D'UTILISER CE PRODUIT VENDU PAR FORNO ET NE RÉSULTANT PAS DIRECTEMENT D'UNE NÉGLIGENCE DE LA PART DE FORNO CETTE GARANTIE LIMITÉE NE S'ÉTEND À PERSONNE D'AUTRE QUE L'ACHETEUR D'ORIGINE DE CE PRODUIT, N'EST PAS TRANSFÉRABLE ET CONSTITUE VOTRE SEUL ET UNIQUE RECOURS.



POUR
SERVICE RAPIDE
COURRIEL À **INFO@FORNO.CA** 

Soutien à la clientèle : Appelez le 1-866-231-8893 ou envoyez un courriel : info@forno.ca