



**24" (60.96 CM) AND  
30" (76.20 CM) PREMIER  
WELDED-STEEL WALL  
GEARBOX CABINET**  
Assembly Instructions

**Models:**

- GAWG241DRG - 24" Hammered Granite / Silver Tread
- GAWG241DDR - 24" Hammered Granite / Red Tread
- GAWG241DKW - 24" Hammered White / Gray Slate
- GAWG302DRG - 30" Hammered Granite / Silver Tread
- GAWG302DDR - 30" Hammered Granite / Red Tread
- GAWG302DZW - 30" Hammered White / Gray Slate

**ARMOIRE MURALES À  
OUTILS EN ACIER SOUDÉ  
DE HAUTE QUALITÉ,  
24 PO (60,96 CM) ET  
30 PO (76,20 CM)**  
Instructions d'assemblage

**ARMARIO DE PARED  
DE ACERO FUNDIDO  
PREMIER PARA  
HERRAMIENTAS DE  
24" (60,96 CM) Y  
30" (76,20 CM)**  
Instrucciones de ensamblaje

**TABLE OF CONTENTS/TABLE DES MATIÈRES/ÍNDICE**

<b>CABINET SAFETY</b> .....	<b>2</b>	<b>SÉCURITÉ DE L'ARMOIRE</b> .....	<b>7</b>	<b>SEGURIDAD DEL ARMARIO</b> .....	<b>12</b>
<b>PARTS</b> .....	<b>2</b>	<b>PIÈCES</b> .....	<b>7</b>	<b>PIEZAS</b> .....	<b>12</b>
<b>ASSEMBLY INSTRUCTIONS</b> .....	<b>3</b>	<b>INSTRUCTIONS D'ASSEMBLAGE</b> .....	<b>8</b>	<b>INSTRUCCIONES DE ENSAMBLAJE</b> .....	<b>13</b>
Tools and Parts .....	3	Outillage et pièces .....	8	Piezas y herramientas.....	13
Cabinet Use Requirements.....	3	Spécifications d'utilisation de l'armoire .....	8	Requisitos de uso del armario .....	13
Unpack the Cabinet.....	3	Déballage de l'armoire .....	8	Desempaque del armario .....	13
Install the Cabinet to the Wall.....	3	Montage de l'armoire sur le mur.....	8	Monte el armario en la pared.....	13
Adjust Shelves .....	5	Réglage des étagères .....	10	Ajuste de los estantes.....	15
Adjust Door(s) .....	6	Réglage de la/des porte(s).....	11	Ajuste de la(s) puerta(s).....	Back Page
Reverse Door (24" [60.96 cm] wall cabinet only) .....	6	Inversion du sens d'ouverture de la porte (armoire murale de 24" [60,96 cm] seulement) .....	11	Cómo invertir el cierre de la puerta (sólo para los armarios modulares de 24" [60,96 cm] ).....	Back Page
<b>WARRANTY</b> .....	<b>6</b>	<b>GARANTIE</b> .....	<b>11</b>	<b>GARANTÍA</b> .....	<b>Back page</b>

# CABINET SAFETY

## Your safety and the safety of others are very important.

We have provided many important safety messages in this manual and on your appliance. Always read and obey all safety messages.



This is the safety alert symbol.

This symbol alerts you to potential hazards that can kill or hurt you and others.

All safety messages will follow the safety alert symbol and either the word "DANGER" or "WARNING."

These words mean:

**! DANGER**

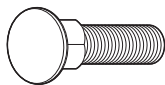
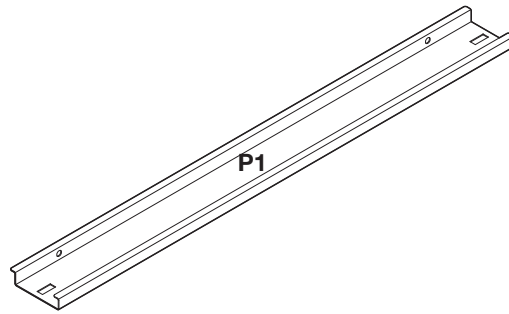
You can be killed or seriously injured if you don't immediately follow instructions.

**! WARNING**

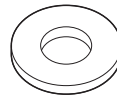
You can be killed or seriously injured if you don't follow instructions.

All safety messages will tell you what the potential hazard is, tell you how to reduce the chance of injury, and tell you what can happen if the instructions are not followed.

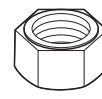
## PARTS



F1



F2



F3

Label	Description	Quantity	
		24"	30"
P1	Mounting Bracket	1	2
F1	M8 x 16 mm Carriage bolts	2	4
F2	M12 Washer	2	4
F3	M8 Hex nuts	2	4

# ASSEMBLY INSTRUCTIONS

## Tools and Parts

Gather the required tools and parts before starting installation.

### Tools Needed:

- 13 mm Wrench (GearWall® panel or GearTrack® channel mount)
- 7/16" Wrench (Standard mount)
- Phillips-head screwdriver
- Blunt Tool

### Parts Needed for Standard Mount:

- 1/2" – 20 x 1½" Lag screws (4)
- 1/4" Flat washers (4)

### Parts Supplied for 24" (60.96 cm) Cabinet:

- Full-width shelf (1)
- M8 Hex nuts (2)
- M8 x 16 mm Carriage bolts (2)
- M12 Washer (2)
- Mounting bracket (1)

### Parts Supplied for 30" (76.20 cm) Cabinet:

- Full-width shelves (2)
- M8 Hex nuts (4)
- M8 x 16 mm Carriage bolts (4)
- M12 Washer (4)
- Mounting brackets (2)
- Key (2)

## Cabinet Use Requirements

- Intended for use in a garage, storage area, laundry room, etc.
- Maximum weight limit is 50 lbs (22 kg) for each shelf.
- Maximum weight limit is 150 lbs (68 kg) for the 24" (60.96 cm) cabinet.
- Maximum weight limit is 200 lbs (91 kg) for the 30" (76.20 cm) cabinet.

## Unpack the Cabinet

1. Open the cabinet door.
2. Remove and verify the contents. See "Parts Supplied" in "Tools and Parts."
3. Dispose of/recycle all packaging materials.

## Install the Cabinet to the Wall

### ⚠ WARNING

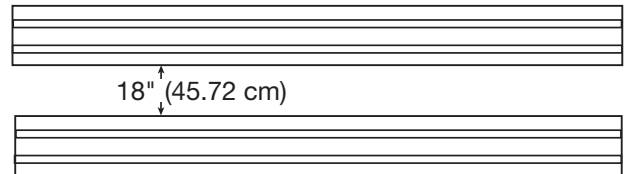
#### Excessive Weight Hazard

Use two or more people to move, assemble or install cabinet.

Failure to do so can result in back or other injury.

**IMPORTANT:** Decide if you are going to mount the cabinet on Gladiator® GearWall® panels or GearTrack® channels, or on a standard wall. Follow the instructions that apply to your installation.

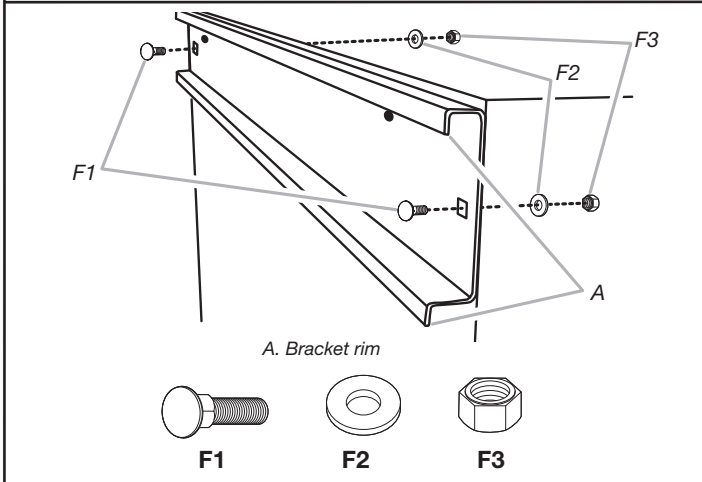
### 1. Install cabinet to GearWall® panels or GearTrack® channels



**IMPORTANT:** Be sure the Gladiator® GearWall® panels or GearTrack® channels are installed with mounting screws in every slot and at every stud location with a maximum of 24" (60.96 cm) horizontally between screws. If Gladiator® GearTrack® channels will be used to mount the Welded-Steel Wall GearBox cabinet, they must be installed 18" (45.72 cm) apart.

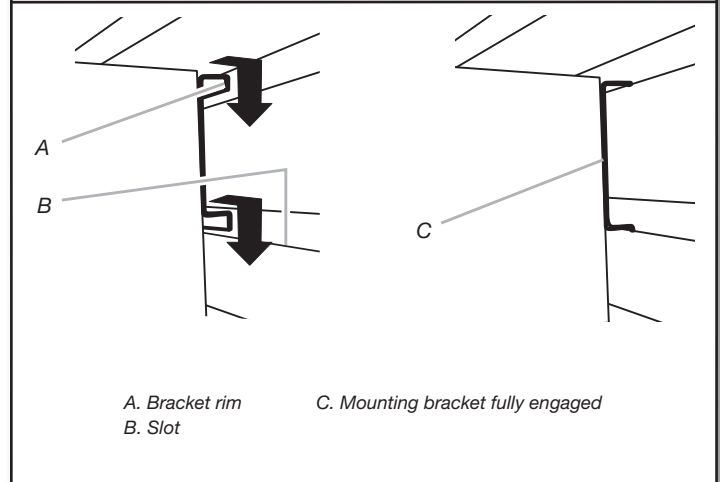
## 24" (60.96 cm) Cabinet

### 2. Attach bracket



With the rims of a mounting bracket pointing down, align the holes in the bracket with the pair of holes in the back panel. Working from the back, insert a carriage bolt (F1) through the bracket and back panel as shown. Working from the cabinet interior, fasten each bolt with a washer (F2) and a hex nut (F3). Completely tighten the nuts.

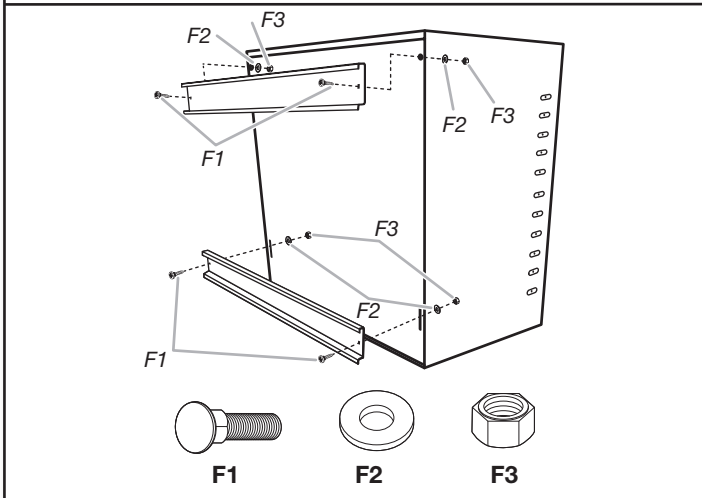
### 3. Install cabinet



**IMPORTANT:** If installing cabinet on GearTrack® channel, a second channel should be installed 18" (45.72 cm) below the bottom of the supporting channel so the cabinet will hang level. Close the cabinet door. Determine cabinet mounting location on a GearWall® panel or GearTrack® channels. Using two or more people, engage the mounting bracket into the wall slots by lifting up, pushing toward the wall and lowering the bracket rims into the slots as shown. Make sure the mounting bracket is fully engaged in the slots as shown. If you want to reverse the door, see "Reverse Door."

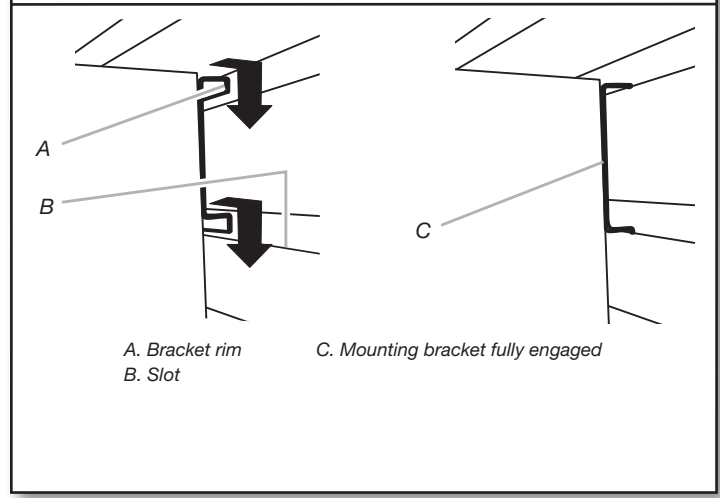
## 30" (76.20 cm) Cabinet

### 2. Attach bracket



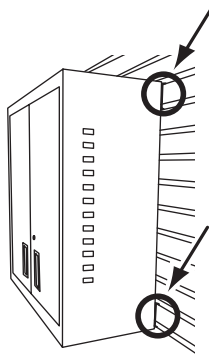
With the rims of a mounting bracket pointing down, align the holes in the bracket with the pair of holes in the back panel. Working from the back, insert a carriage bolt (F1) through the bracket and back panel. Working from the cabinet interior, fasten each bolt with a washer (F2) and a hex nut (F3). Completely tighten the nuts. With the rims of the mounting bracket pointing down, align the holes in the bracket with the pair of slots in the back panel. Working from the back, insert a carriage bolt (F1) through the lower bracket and back panel. Working from the cabinet interior, fasten each bolt with a washer (F2) and a hex nut (F3). Only hand tighten the nuts. The lower bracket will need to be adjusted to mount the cabinet on the wall.  
**IMPORTANT:** Completely tighten the hex nuts (F3) on the lower bracket after mounting the cabinet on the wall.

### 3. Install cabinet



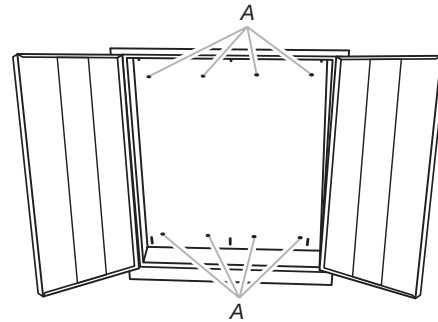
Close the cabinet doors. Determine cabinet mounting location on GearWall® panel or GearTrack® channels. Using two or more people, engage the top mounting bracket into the wall slots by lifting up, pushing toward the wall and lowering the bracket rims into the slots as shown. Make sure the top mounting bracket is fully engaged in the slots as shown. Open the cabinet doors. From the cabinet interior, lift up on the two lower bolts to adjust the lower mounting bracket so that it aligns with the slots on the GearWall® panel or GearTrack® channels. Push the cabinet toward the GearWall® panel or GearTrack® channels and lower the lower bracket rims into the slots. Make sure the bottom mounting bracket is fully engaged in the slots. Using a 13 mm wrench, tighten the two nuts on the bottom wall mounting bracket.

#### 4. Inspect the cabinet from the sides



Inspect the cabinet from the sides to ensure both the top and bottom wall-mounting brackets are fully engaged in their respective slots as shown.

#### 5. Install cabinet to a standard wall

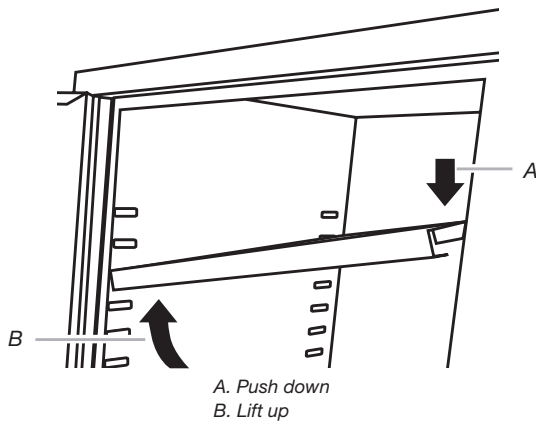


A. Holes for standard wall mounting

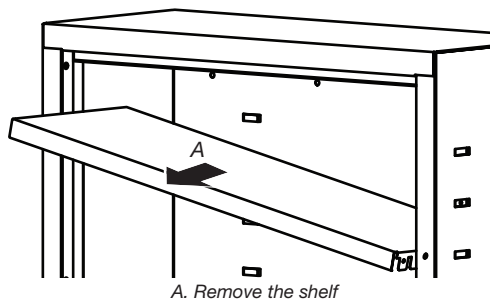
**IMPORTANT:** The round holes in the top and bottom cabinet back panels are spaced 8" (20.32 cm) apart to allow you to mount the wall cabinet to your garage wall studs. Locate the wood studs in your garage wall. Align two holes at the top and two holes at the bottom with the wood studs, and mark the location of the holes. While two or more people hold the cabinet against the wall, attach the wall cabinet to the garage wall using 1/4" flat washers and 1/4" - 20 x 1 1/2" Lag screws (not provided). Using a 7/16" wrench, fully tighten the screws.

### Adjust Shelves

#### 1. Remove the shelves



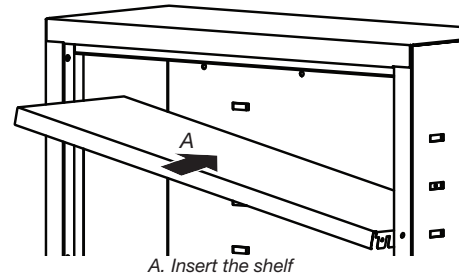
A. Push down  
B. Lift up



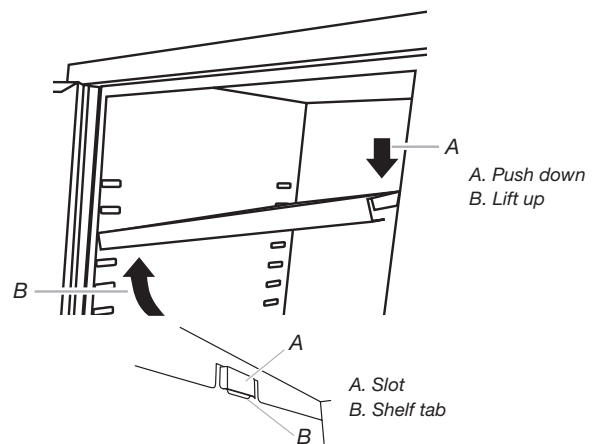
A. Remove the shelf

Remove the shelf clips from their shipping position on the sides and rear of the cabinet. Working from the inside of the cabinet and using a blunt tool, push out the plastic shelf clips. Discard the clips. Lift up on the underside of the shelf until the shelf tabs are free of the cabinet slots. Tilt the shelf up to reposition it within the cabinet or to remove it from the cabinet.

#### 2. Replace the shelves



A. Insert the shelf



A. Push down  
B. Lift up

A. Slot  
B. Shelf tab

**NOTE:** Plan your shelf heights and install shelves starting from the bottom. The shelves are supported by the metal tabs on the back and side walls of the cabinet. Determine the placement of the shelves. Tilt the shelf so that one end is higher than the other as shown. Insert the shelf into the cabinet so that the higher end is directly above the desired slots and push the shelf down in place behind the side slots. Raise the lower end so it is directly above the desired slots and push the shelf down.

**NOTE:** Make sure the shelf tabs are in place behind all the slots, as shown. Repeat this process for the other shelf.

---

## Adjust Door(s)

The cabinets are designed with adjustable door(s).

1. Using a Phillips-head screwdriver, loosen all screws attaching the hinge to the cabinet.
2. Adjust door to the desired height.
3. Tighten the screws.

---

## Reverse Door (24" [60.96 cm] Wall Cabinet Only)

1. Using a Phillips-head screwdriver, remove all the screws attaching the door hinge to the cabinet.
2. Using the screws removed in Step 1, reattach the door hinge to the opposite side of the cabinet.

---

# WARRANTY

For warranty information:

In the U.S.A. call **1-866-342-4089** or visit our website at

**[www.GladiatorGW.com](http://www.GladiatorGW.com)**

In Canada call **1-800-807-6777** or visit our website at

**[www.gladiatorgarageworks.ca](http://www.gladiatorgarageworks.ca)**

# SÉCURITÉ DE L'ARMOIRE

## Votre sécurité et celle des autres est très importante.

Nous donnons de nombreux messages de sécurité importants dans ce manuel et sur votre appareil ménager. Assurez-vous de toujours lire tous les messages de sécurité et de vous y conformer.



Voici le symbole d'alerte de sécurité.

Ce symbole d'alerte de sécurité vous signale les dangers potentiels de décès et de blessures graves à vous et à d'autres.

Tous les messages de sécurité suivront le symbole d'alerte de sécurité et le mot "DANGER" ou "AVERTISSEMENT". Ces mots signifient :

**⚠ DANGER**

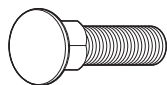
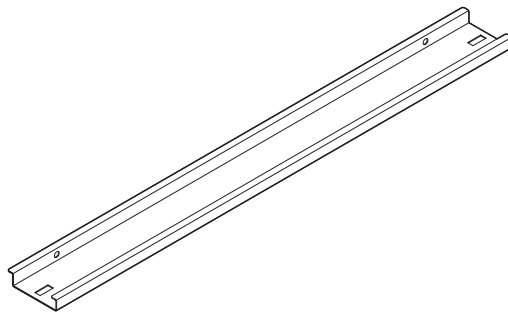
Risque possible de décès ou de blessure grave si vous ne suivez pas immédiatement les instructions.

**⚠ AVERTISSEMENT**

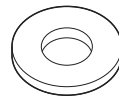
Risque possible de décès ou de blessure grave si vous ne suivez pas les instructions.

Tous les messages de sécurité vous diront quel est le danger potentiel et vous disent comment réduire le risque de blessure et ce qui peut se produire en cas de non-respect des instructions.

## PIÈCES



F1



F2



F3

Étiquette	Description	Quantité	
		24"	30"
P1	Brides de montage	1	2
F1	Boulons de carrosserie de M8 x 16 mm	2	4
F2	M12 Rondelles	2	4
F3	M8 Écrous hexagonaux	2	4

# INSTRUCTIONS D'ASSEMBLAGE

## Outillage et Pièces

Rassembler les outils et pièces nécessaires avant de commencer l'installation.

### Outillage nécessaire :

- Clé de 13 mm (montage sur les panneaux GearWall® ou profilés GearTrack®)
- Clé de 7/16" (montage standard)
- Tournevis Phillips
- Outil émoussé

### Pièces nécessaires pour le montage standard :

- Vis d'ancrage 1/2" - 20 x 1 1/2" (4)
- Rondelles plates de 1/4" (4)

### Pièces fournies pour armoire de 24" (60,96 cm) :

- Étagère pleine largeur (1)
- M8 Écrous hexagonaux (2)
- Boulons de carrosserie de M8 x 16 mm (2)
- M12 Rondelles (2)
- Bride de montage (1)

### Pièces fournies pour armoire de 30" (76,20 cm) :

- Étagères pleine largeur (2)
- M8 Écrous hexagonaux (4)
- Boulons de carrosserie de M8 x 16 mm (4)
- M12 Rondelles (4)
- Brides de montage (2)
- Clé (2)

## Spécifications D'utilisation de L'armoire

- Conçu pour être utilisé dans un garage, un espace de rangement, une salle de buanderie, etc.
- Charge maximale de 50 lb (22 kg) pour chaque étagère.
- Charge maximale de 150 lb (68 kg) pour l'armoire de 24" (60,96 cm).
- Charge maximale de 200 lb (91 kg) pour l'armoire de 30" (76,20 cm).

## Déballage de L'armoire

1. Ouvrir la porte de l'armoire.
2. Enlever le contenu; vérifier la présence de tous les articles. Voir "Pièces fournies".
3. Jeter ou recycler tous les matériaux d'emballage.

## Montage de L'armoire Sur le Mur

### **⚠ AVERTISSEMENT**

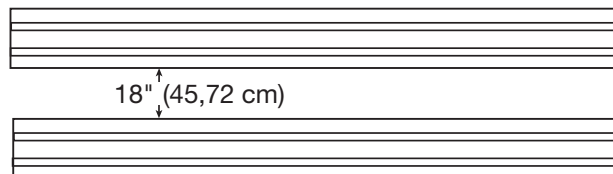
#### Risque du poids excessif

Utiliser deux ou plus de personnes pour déplacer, assembler, ou installer l'armoire.

Le non-respect de cette instruction peut causer une blessure au dos ou d'autre blessure.

**IMPORTANT :** Décider si l'armoire sera installée sur les panneaux GearWall® ou les profilés GearTrack® de Gladiator®, ou sur un mur standard. Suivre les instructions correspondant à votre installation.

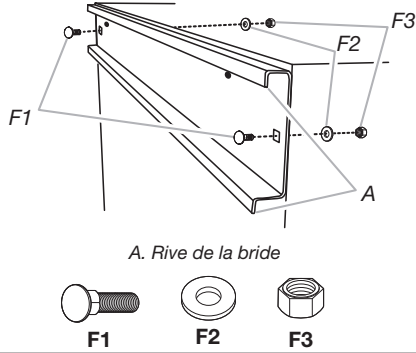
### 1. Installation de l'armoire sur les panneaux GearWall® ou profilés GearTrack®



**IMPORTANT :** Vérifier que les panneaux GearWall® sont correctement installés - avec vis de montage dans chaque fente et au niveau de chaque poteau de colombage mural, avec espacement maximum de 24" (60,96 cm) horizontalement entre les vis. Si des profilés GearTrack® sont utilisés pour supporter la grande armoire à outils Gladiator®, ils doivent être installés à 18" (45,72 cm) l'un de l'autre.

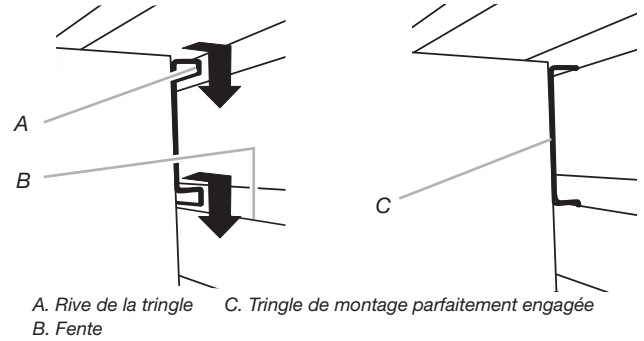
## Armoire de 24" (60.96 cm)

### 2. Fixation de la bride



Avec les rives de la bride de montage pointant vers le bas, aligner les trous de la bride avec les deux trous du panneau arrière. En partant de l'arrière, insérer un boulon de carrosserie (F1) à travers la bride et le panneau arrière, tel qu'illustré. En partant de l'intérieur de l'armoire, fixer chaque boulon avec une rondelle (F2) et un écrou hexagonal (F3). Serrer complètement les écrous.

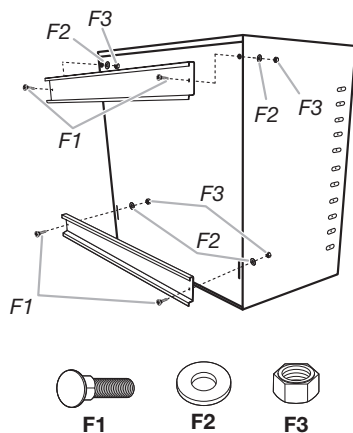
### 3. Installation de l'armoire



**IMPORTANT :** Si on installe l'armoire sur un profilé GearTrack®, un second profilé doit être installé à 18" (45,72 cm) au-dessous de la partie inférieure du profilé porteur. L'armoire suspendue sera alors d'aplomb. Fermer la/les porte(s) de l'armoire. Déterminer la position de montage de l'armoire sur le panneau GearWall® ou les profilés GearTrack®. Avec la participation de deux personnes ou plus, engager la tringle de montage dans les fentes murales - soulever et pousser vers le mur, puis abaisser pour engager les rives de la tringle de montage dans les fentes tel qu'illustré. Vérifier que la tringle de montage est parfaitement engagée dans les fentes tel qu'illustré. Pour inverser le sens d'ouverture de la porte, voir la section "Inversion du sens d'ouverture de la porte".

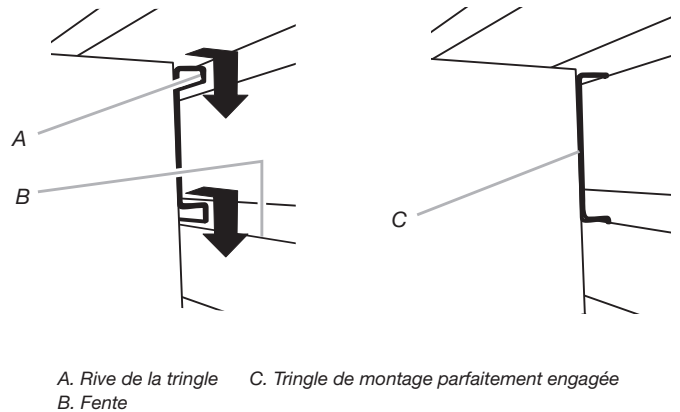
## Armoire de 30" (76,20 cm)

### 2. Fixation des brides



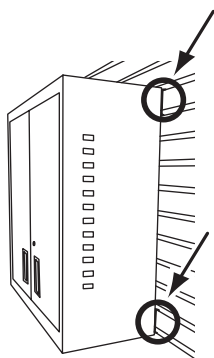
Avec les rives de la bride de montage pointant vers le bas, aligner les trous de la bride avec les deux trous du panneau arrière. En partant de l'arrière, insérer un boulon de carrosserie (F1) à travers la bride et le panneau arrière. En partant de l'intérieur de l'armoire, fixer chaque boulon avec une rondelle (F2) et un écrou hexagonal (F3). Serrer complètement les écrous. Avec les rives de la bride de montage pointant vers le bas, aligner les trous de la bride avec les deux fentes inférieures du panneau arrière. En partant de l'arrière, insérer un boulon de carrosserie (F1) à travers la bride inférieure et le panneau arrière. En partant de l'intérieur de l'armoire, fixer chaque boulon avec une rondelle (F2) et un écrou hexagonal (F3). Serrer les écrous uniquement à la main. La bride inférieure devra être ajustée pour installer l'armoire sur le mur. **IMPORTANT :** Serrer complètement les écrous hexagonal (F3) sur la bride inférieure après avoir monté l'armoire sur le mur.

### 3. Installation de l'armoire



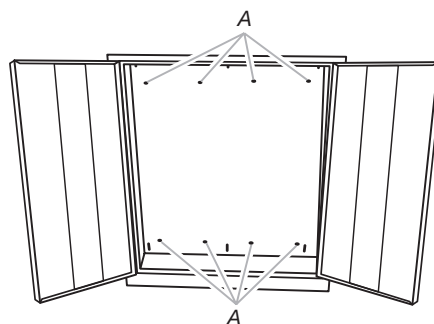
Fermer les portes de l'armoire. Déterminer la position de montage de l'armoire sur le panneau GearWall® ou les profilés GearTrack®. Avec la participation de deux personnes ou plus, engager la tringle de montage supérieure dans les fentes murales - soulever et pousser vers le mur, puis abaisser pour engager les rives de la tringle dans les fentes tel qu'illustré. Vérifier que la tringle de montage supérieure est parfaitement engagée dans les fentes tel qu'illustré. Ouvrir les portes de l'armoire. Depuis l'intérieur, soulever la tringle de montage inférieure par les deux vis pour aligner la tringle de montage avec les fentes du panneau GearWall® ou des profilés GearTrack®. Pousser l'armoire vers le panneau GearWall® ou des profilés GearTrack®, et abaisser les rives de la tringle de montage inférieure dans les fentes. Vérifier que la tringle de montage inférieure est parfaitement engagée dans les fentes. Serrer les deux écrous de la tringle de montage inférieure, avec une clé de 13 mm.

#### 4. Inspecter l'armoire par les côtés



Inspecter l'armoire par les côtés - vérifier que les tringles de montage supérieure et inférieure sont parfaitement engagées dans les fentes. Voir l'illustration.

#### 5. Installation de l'armoire sur un mur standard

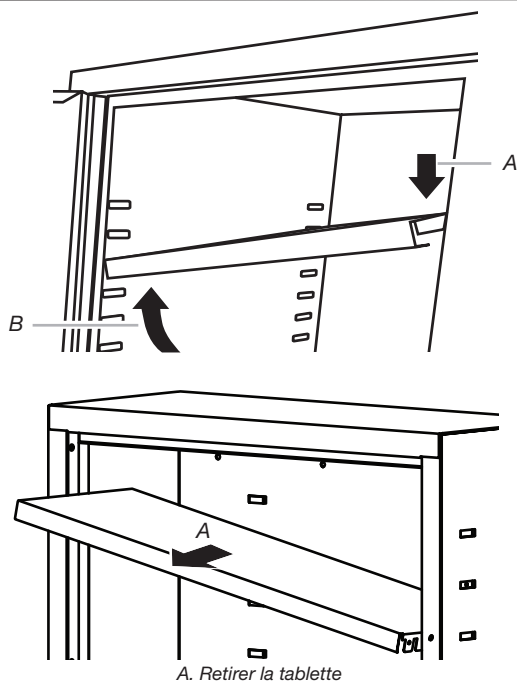


A. Trous pour montage mural standard

**IMPORTANT :** L'espacement des trous ronds dans les panneaux arrière supérieur et inférieur de l'armoire (8" [20,32 cm]) permet le montage de l'armoire sur les poteaux du colombage mural du garage. Identifier la position des poteaux du colombage mural du garage. Aligner deux trous du sommet et deux trous du bas avec chaque poteau du colombage; marquer la position des trous. Tandis que deux personnes ou plus maintiennent l'armoire en place contre le mur, fixer l'armoire sur le mur du garage - utiliser les vis d'ancrage 1/4" - 20 x 1 1/2" munies d'une rondelle plate de 1/4" (non fournies). Serrer complètement les vis avec une clé de 7/16".

### Réglage des Étagères

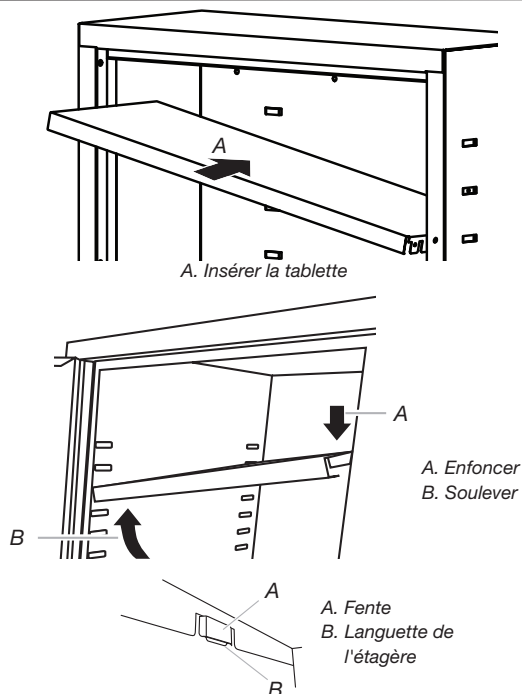
#### 1. Pour enlever les étagères



A. Retirer la tablette

Retirer les agrafes des étagères de leur position d'expédition sur les côtés et à l'arrière de la caisse. Par l'intérieur de la caisse et à l'aide d'un outil à bout arrondi, appuyer sur les agrafes de l'étagère en plastique pour les sortir. Jeter les agrafes. Soulever l'étagère en poussant par-dessous jusqu'à ce que les languettes de l'étagère se dégagent des fentes de l'armoire. Incliner l'étagère vers le haut pour la repositionner à l'intérieur de l'armoire ou pour la retirer.

#### 2. Pour réinstaller les étagères



A. Insérer la tablette

A. Enfoncer  
B. Soulever

A. Fente  
B. Languette de l'étagère

**REMARQUE :** Sélectionner la hauteur d'installation des étagères; installer chaque étagère, à partir du bas. Les étagères sont soutenues par des languettes métalliques à l'arrière et sur les parois latérales. Déterminer la position de chaque étagère. Incliner l'étagère à poser comme sur l'illustration - une extrémité doit être plus haute que l'autre. Insérer l'étagère dans l'armoire pour que le bord le plus haut soit directement au-dessus des fentes utilisées et installer l'étagère en l'enfonçant derrière les fentes latérales. Soulever le bord le plus bas pour le placer directement audessus des fentes utilisées et installer l'étagère.

**REMARQUE :** S'assurer que les languettes des étagères sont en place derrière toutes les fentes de l'armoire - voir l'illustration. Répéter ce processus pour chaque étagère.

---

## Réglage de La/des Porte(s)

Les armoires sont dotées de porte(s) réglable(s).

1. Avec un tournevis Phillips, desserrer toutes les vis fixant la charnière sur l'armoire.
2. Ajuster hauteur de la porte.
3. Resserrer les vis.

---

## Inversion du Sens D'ouverture de la Porte (Armoire Murale de 24" [60,96 cm] Seulement)

1. À l'aide d'un tournevis Phillips, enlever toutes les vis qui fixent la charnière de porte de l'armoire à l'armoire.
2. À l'aide des vis qui ont été enlevées à l'étape 1, refixer la charnière de porte de l'armoire de l'autre côté de l'armoire.

---

## GARANTIE

Pour des informations sur la garantie :

Aux États-Unis, composer le **1-866-342-4089** ou visiter notre site Web à l'adresse

**[www.GladiatorGW.com](http://www.GladiatorGW.com)**

Au Canada, composer le **1-800-807-6777** ou visiter notre site Web à l'adresse

**[www.gladiatorgarageworks.ca](http://www.gladiatorgarageworks.ca)**

# SEGURIDAD DEL ARMARIO

## Su seguridad y la seguridad de los demás es muy importante.

Hemos incluido muchos mensajes importantes de seguridad en este manual y en su electrodoméstico. Lea y obedezca siempre todos los mensajes de seguridad.



Este es el símbolo de alerta de seguridad.

Este símbolo le llama la atención sobre peligros potenciales que pueden ocasionar la muerte o una lesión a usted y a los demás.

Todos los mensajes de seguridad irán a continuación del símbolo de advertencia de seguridad y de la palabra "PELIGRO" o "ADVERTENCIA". Estas palabras significan:

**⚠ PELIGRO**

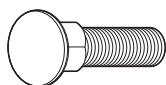
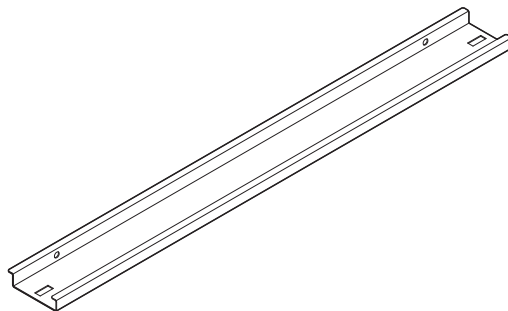
Si no sigue las instrucciones de inmediato, usted puede morir o sufrir una lesión grave.

**⚠ ADVERTENCIA**

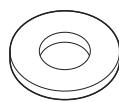
Si no sigue las instrucciones, usted puede morir o sufrir una lesión grave.

Todos los mensajes de seguridad le dirán el peligro potencial, le dirán cómo reducir las posibilidades de sufrir una lesión y lo que puede suceder si no se siguen las instrucciones.

## PIEZAS



F1



F2



F3

Rótulo	Descripción	Cantidad	
		24"	30"
P1	Soportes de montaje	1	2
F1	Pernos de carruaje de M8 x 16 mm	2	4
F2	M12 Arandelas	2	4
F3	M8 Tuercas hexagonales	2	4

# INSTRUCCIONES DE ENSAMBLAJE

## Piezas y Herramientas

Reúna las herramientas y piezas necesarias antes de comenzar la instalación.

### Herramientas necesarias:

- Llave de tuercas de 13 mm (para el montaje en los paneles GearWall® o los canales GearTrack®)
- Destornillador Phillips
- Llave de tuercas de 7/16" (para el montaje estándar)
- Herramienta de extremo romo

### Piezas necesarias para el montaje en la pared estándar:

- Tirafondos de 1/2" - 20 x 1 1/2" (4)
- Arandelas planas de 1/4" (4)

### Piezas suministradas para el armario de 24" (60,96 cm):

- Estante de ancho completo (1)
- Pernos de carruaje de M8 x 16 mm (2)
- Soporte de montaje (1)
- M8 Tuercas hexagonales (2)
- M12 Arandelas (2)

### Piezas suministradas para el armario de 30" (76,20 cm):

- Estantes de ancho completo (2)
- Pernos de carruaje de M8 x 16 mm (4)
- Soportes de montaje (2)
- M8 Tuercas hexagonales (4)
- M12 Arandelas (4)
- Llave (2)

## Requisitos de Uso Del Armario

- Destinado para usar en un garaje, área de almacenamiento, lavandería, etc.
- El límite de peso máximo es de 50 lbs (22 kg) para cada estante.
- El límite de peso máximo es de 150 lbs (68 kg) para el armario de 24" (60,96 cm).
- El límite de peso máximo es de 200 lbs (91 kg) para el armario de 30" (76,20 cm).

## Desempaque Del Armario

1. Abra la puerta del armario.
2. Quite y verifique el contenido. Vea "Piezas suministradas" en "Piezas y herramientas".
3. Deshágase de todos los materiales de embalaje o recíclelos.

## Monte el Armario en la Pared

### ⚠ ADVERTENCIA

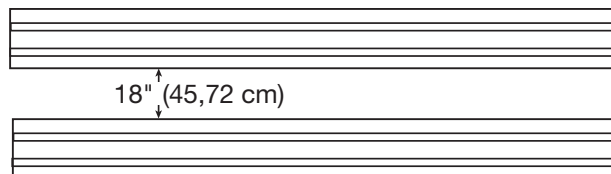
#### Peligro de Peso Excesivo

Use dos o más personas para mover, ensamblar o instalar el armario.

No seguir esta instrucción puede ocasionar una lesión en la espalda u otro tipo de lesiones.

**IMPORTANTE:** Decida si va a instalar el armario sobre los paneles Gladiator® GearWall®, los canales GearTrack® o sobre una pared estándar. Siga las instrucciones que sean aplicables para su instalación.

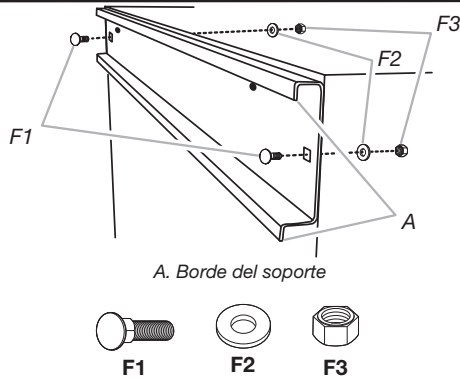
### 1. Instale el armario a los paneles GearWall® o los canales GearTrack®



**IMPORTANTE:** Asegúrese de que los paneles GearWall® de Gladiator® o los canales GearTrack® estén instalados con tornillos de montaje en cada ranura y en cada ubicación de los pies derechos, con un máximo de 24" (60,96 cm) horizontalmente entre los tornillos. Si se utilizan los canales GearTrack® de Gladiator® para montar el armario de pared de acero fundido para herramientas, deberán instalarse a una distancia de 18" (45,72 cm).

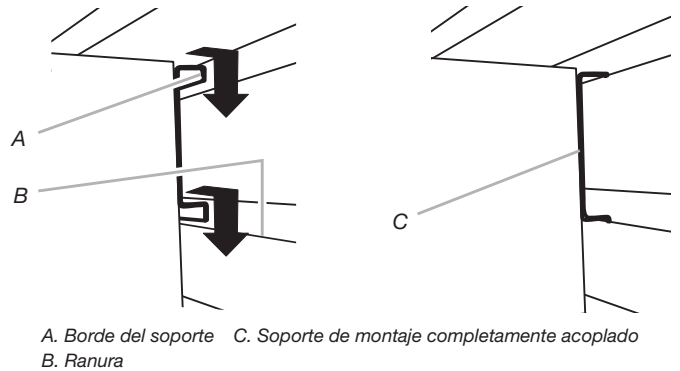
## Armario de 24" (60,96 cm)

### 2. Cómo fijar el soporte



Con los bordes de un soporte de montaje mirando hacia abajo, alinee los orificios en el soporte con el par de orificios en el panel posterior. Trabajando desde la parte posterior, inserte un perno de carruaje (F1) a través del soporte y del panel posterior, como se muestra. Trabajando desde el interior del armario, ajuste cada perno con una arandela (F2) y una tuerca hexagonal (F3). Apriete por completo las tuercas.

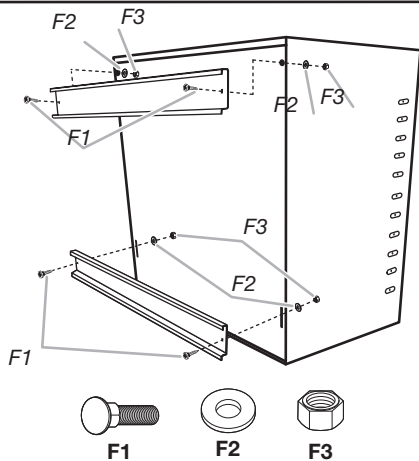
### 3. Instalación del armario



**IMPORTANTE:** Si va a instalar el armario con el canal GearTrack®, deberá instalarse un segundo canal 18" (45,72 cm) por debajo de la parte inferior del canal de soporte de manera que el armario cuelgue nivelado. Cierre las puertas del armario. Determine la ubicación para el montaje del armario en el panel GearWall® o en los canales GearTrack®. Con la ayuda de dos o más personas, acople el soporte de montaje en las ranuras de la pared levantando, empujando hacia la pared y bajando los bordes del soporte dentro de las ranuras como se muestra. Asegúrese de que el soporte de montaje de la pared esté acoplado completamente en las ranuras como se muestra. Si desea cambiar el sentido de apertura de la puerta, vea "Cómo invertir el cierre de la puerta".

## Armario de 30" (76,20 cm)

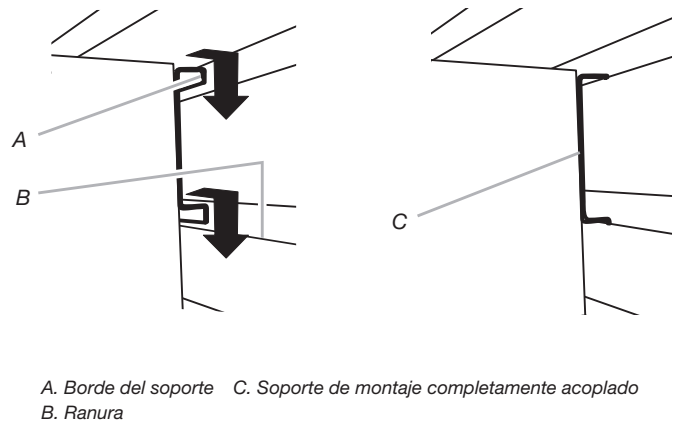
### 2. Cómo fijar los soportes



Con los bordes de un soporte de montaje mirando hacia abajo, alinee los orificios en el soporte con el par de orificios en el panel posterior. Trabajando desde la parte posterior, inserte un perno de carruaje (F1) a través del soporte y del panel posterior. Trabajando desde el interior del armario, ajuste cada perno con una arandela (F2) y una tuerca hexagonal (F3). Apriete por completo las tuercas. Con los bordes del soporte de montaje mirando hacia abajo, alinee los orificios en el soporte con el par inferior de ranuras en el panel posterior. Trabajando desde la parte posterior, inserte un perno de carruaje (F1) a través del soporte inferior y del panel posterior. Trabajando desde el interior del armario, ajuste cada perno con una arandela (F2) y una tuerca hexagonal (F3). Apriete las tuercas solamente con la mano. Se deberá ajustar el soporte inferior para montar el armario a la pared.

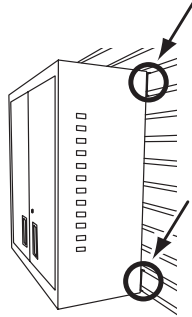
**IMPORTANTE:** Apriete las tuercas hexagonal (F3) por completo sobre el soporte inferior, después de montar el armario en la pared.

### 3. Instalación del armario



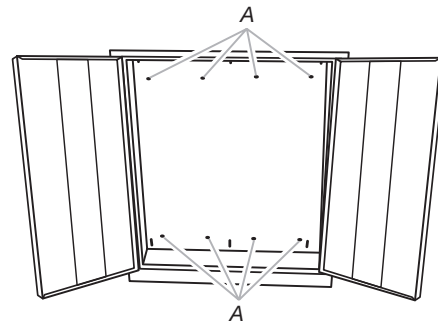
Cierre las puertas del armario. Determine la ubicación para el montaje del armario en los paneles GearWall® or GearTrack® channels. Con la ayuda de dos o más personas, acople el soporte de montaje superior en las ranuras de la pared levantando o empujando hacia la pared y bajando los bordes de montaje dentro en las ranuras como se muestra. Asegúrese de que el soporte de montaje de la pared superior esté acoplado completamente en las ranuras como se muestra. Abra las puertas del armario. Desde el interior del armario, levante los dos pernos inferiores para ajustar el soporte de montaje inferior, hasta que quede alineado con las ranuras en el panel GearWall® o los canales GearTrack®. Empuje el armario hacia el panel GearWall® o los canales GearTrack® y baje los bordes del soporte de montaje inferior hasta las ranuras. Asegúrese de que el soporte de montaje inferior esté completamente acoplado en las ranuras. Apriete las dos tuercas que están sobre el soporte inferior de montaje de la pared con una llave de tuercas de 13 mm.

#### 4. Inspeccione el armario en ambos lados



Inspeccione el armario en ambos lados para asegurarse de que tanto los soportes de montaje superior como el inferior estén acoplados completamente en sus respectivas ranuras, como se muestra.

#### 5. Instale el armario en la pared estándar

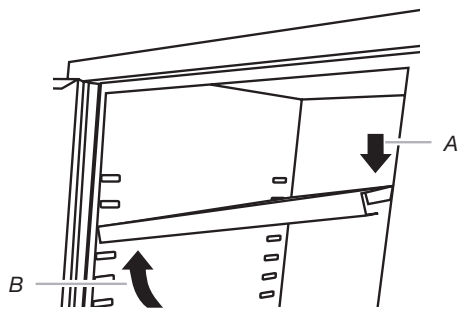


A. Orificios para el montaje de la pared estándar

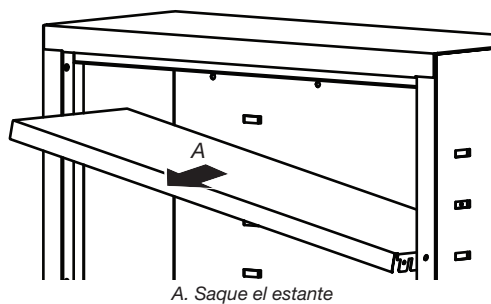
**IMPORTANTE:** Los orificios redondos que están en los paneles posteriores superior e inferior del armario están espaciados 8" (20,32 cm) para montar el armario de pared a los pies derechos de la pared de su garage. Ubique los pies derechos de madera en la pared de su garage. Alinee dos orificios de arriba y dos orificios de abajo con los pies derechos de madera y marque la ubicación de los orificios. Mientras dos o más personas sostengan el armario en su lugar en la pared, sujete el armario de pared a la pared del garage usando las arandelas planas de 1/2" y los tirafondos de 1/4" - 20 x 1 1/2" (no provistos). Apriete completamente los tirafondos usando una llave de tuercas de 7/16".

### Ajuste de Los Estantes

#### 1. Para quitar los estantes



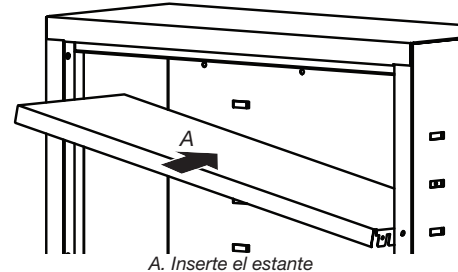
A. Empuje hacia abajo  
B. Levante



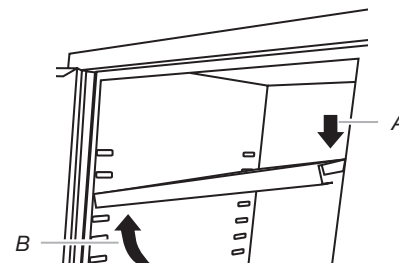
A. Saque el estante

Retire los sujetadores del estante de su posición de embalaje en los lados y la parte posterior del armario. Empuje hacia afuera los sujetadores de plástico del estante trabajando desde el interior del armario usando una herramienta de extremo romo. Descarte los sujetadores. Levante la parte de abajo del estante hasta que los bordes del mismo se liberen de las ranuras del armario. Incline hacia arriba el estante para cambiarlo de posición dentro del armario o para quitarlo del mismo.

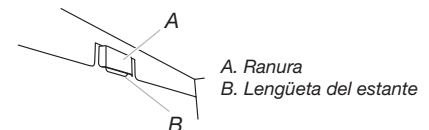
#### 2. Para volver a colocar los estantes



A. Inserte el estante



A. Empuje hacia abajo  
B. Levante



A. Ranura  
B. Lengüeta del estante

**NOTA:** Planifique la altura de los estantes e instálelos comenzando desde la parte inferior. Las lengüetas de metal sostienen a los estantes en las paredes posterior y lateral del armario. Determine la ubicación de los estantes. Incline el estante de manera que quede un extremo más alto que el otro, como se muestra. Inserte el estante en el armario de manera que el extremo más alto esté directamente encima de las ranuras deseadas y empujelo hacia abajo para encajarlo en su lugar detrás de las ranuras laterales. Levante el extremo inferior de manera que quede directamente por encima de las ranuras deseadas y empuje el estante hacia abajo.

**NOTA:** Asegúrese de que las lengüetas del estante estén colocadas detrás de todas las ranuras, como se muestra.

---

## Ajuste de la(s) Puerta(s)

Los armarios están diseñados con puerta(s) ajustable(s).

1. Usando un destornillador Phillips, afloje todos los tornillos que sujetan la bisagra al armario.
2. Ajuste la puerta a la altura deseada.
3. Apriete los tornillos.

---

## Cómo Invertir el Cierre de la Puerta (Sólo Para Los Armarios Modulares de 24" [60,96 cm] )

1. Usando un destornillador Phillips, quite todos los tornillos que aseguran la bisagra de la puerta al armario.
2. Usando los tornillos que quitó en el paso 1, vuelva a sujetar la bisagra de la puerta del armario en el lado opuesto del armario.

---

# GARANTÍA

Para obtener información sobre la garantía:

En EE. UU., llame al **1-866-342-4089** o visite nuestro sitio web en **www.GladiatorGW.com**

En Canadá, llame al **1-800-807-6777** o visite nuestro sitio web en **www.gladiatorgarageworks.ca**