



**LABEL INSTALLATION INSTRUCTIONS**  
**(ORIGINAL INSTRUCTIONS)**  
COMMERCIAL GAS DRYER

---

**INSTRUCTIONS POUR LA POSE DES ÉTIQUETTES**  
**(INSTRUCTIONS TRADUITES DE L'ANGLAIS)**  
PROFESSIONNEL SECHE-LINGE Gaz

---

**INSTRUCCIONES DE INSTALACIÓN DE LA ETIQUETA**  
**(INSTRUCCIONES ORIGINALES)**  
COMERCIAL LA SECADORA Gas

---

**ΟΔΗΓΙΕΣ ΤΟΠΟΘΕΤΗΣΗΣ ΕΤΙΚΕΤΩΝ**  
**(ΑΡΧΙΚΕΣ ΟΔΗΓΙΕΣ)**  
COMMERCIAL ΑΕΡΙΟ ΣΤΕΓΝΩΤΗΡΙΟ

---

**ISTRUZIONI INSTALLAZIONE ETICHETT**  
**(ISTRUZIONI ORIGINALI)**  
COMMERCIALE ESSICCATORE GAS

---

**CÍMKETELEPÍTÉSI ÚTMUTATÓ**  
**(EREDETI UTASÍTÁSOK)**  
KERESKEDELMI GÁZ SZÁRÍTÓ

## DRYER SAFETY

### Your safety and the safety of others are very important.

We have provided many important safety messages in this manual and on your appliance. Always read and obey all safety messages.



This is the safety alert symbol.

This symbol alerts you to potential hazards that can kill or hurt you and others.

All safety messages will follow the safety alert symbol and either the word "DANGER" or "WARNING."

These words mean:

**⚠ DANGER**

You can be killed or seriously injured if you don't immediately follow instructions.

**⚠ WARNING**

You can be killed or seriously injured if you don't follow instructions.

All safety messages will tell you what the potential hazard is, tell you how to reduce the chance of injury, and tell you what can happen if the instructions are not followed.

## INSTALL LABELS

**NOTE:** The Label Kit is only needed if the Dryer is installed in Greece, Italy, or Hungary.

**IMPORTANT:** Apply all Labels supplied in the Label Kit as instructed.

	<b>⚠ WARNING</b>
	<b>Electrical Shock Hazard</b>
	<b>Disconnect power before servicing.</b>
	<b>Replace all parts and panels before operating.</b>
	<b>Failure to do so can result in death or electrical shock.</b>

1. Locate the part number printed on the individual Labels provided in the Label Kit.
2. Reference the diagrams shown in these instructions on page 8 to locate where the replacement Labels need to be installed on the Dryer.  
**NOTE:** In some instances, multiples of the same Label are supplied due to multiple locations on the Dryer for the same label.
3. Locate the existing Label on the Dryer that the replacement Label will be installed over.
4. Wipe the surface of the existing Label to remove any dust or oils, using a clean cloth.
5. Remove the Label from the backer and install on top of the existing Label.  
**NOTE:** The replacement Label will be the same size and shape as the existing Label it will be installed over.

## SÉCURITÉ DU SÈCHE-LINGE

### Votre sécurité et celle des autres sont très importantes.

Nous donnons de nombreux messages de sécurité importants dans ce manuel et sur l'appareil. Toujours lire et respecter tous les messages de sécurité.



Ce symbole est le symbole d'alerte de sécurité.

Ce symbole d'alerte signale des dangers potentiels qui peuvent causer des blessures graves, voire la mort, de l'utilisateur et de tiers.

Tous les messages de sécurité seront précédés du symbole d'alerte de sécurité et du mot « DANGER » ou « AVERTISSEMENT ». Ces mots signifient :

**⚠ DANGER**

**Vous risquez de mourir ou d'être gravement blessé si vous ne respectez pas immédiatement ces instructions.**

**⚠ AVERTISSEMENT**

**Vous risquez de mourir ou d'être gravement blessé si vous ne respectez pas ces instructions.**

Tous les messages de sécurité informent l'utilisateur du danger potentiel, de la façon de limiter le risque de blessures et des conséquences du non-respect des instructions.

## POSE DES ÉTIQUETTES

**REMARQUE :** Le kit d'étiquettes n'est nécessaire que si le sèche-linge est installé en Grèce, en Italie ou en Hongrie.

**IMPORTANT :** Appliquer toutes les étiquettes fournies dans le kit conformément aux instructions.

	<b>⚠ AVERTISSEMENT</b>
	<p><b>Risque de choc électrique</b></p> <p><b>Couper l'alimentation électrique avant tout entretien.</b></p> <p><b>Remettre en place les pièces et panneaux avant utilisation.</b></p> <p><b>Le non-respect de cette instruction peut entraîner la mort ou un choc électrique.</b></p>

1. Repérer le numéro de pièce imprimé sur les étiquettes individuelles fournies dans le kit.
2. Se reporter aux schémas illustrés dans ces instructions aux page 8 pour repérer l'endroit où placer les nouvelles étiquettes sur le sèche-linge.  
**REMARQUE :** dans certains cas, des multiples de la même étiquette sont fournis du fait qu'il existe plusieurs endroits sur le sèche-linge pour la même étiquette.
3. Repérer l'étiquette existante sur laquelle sera placée la nouvelle étiquette.
4. Essuyer la surface de l'étiquette existante à l'aide d'un chiffon propre pour éliminer toute trace de poussière ou de gras.
5. Décoller l'étiquette de son support et la coller sur l'étiquette existante.  
**REMARQUE :** La nouvelle étiquette aura la même taille et la même forme que l'étiquette existante sur laquelle elle sera collée.

### Su seguridad y la seguridad de los demás son muy importantes.

Hemos facilitado muchos mensajes de seguridad importantes en este manual y en su aparato. Lea y respete siempre todos los mensajes de seguridad.



Este es el símbolo de aviso de seguridad.

Este símbolo le avisa de posibles peligros que pueden producir lesiones o la muerte a usted y a los demás.

Todos los mensajes de seguridad van precedidos del símbolo de aviso de seguridad y la palabra "PELIGRO" o "ADVERTENCIA". Estas palabras significan:

**⚠ PELIGRO**

Si no sigue inmediatamente las instrucciones, puede sufrir daños graves o mortales.

**⚠ ADVERTENCIA**

Si no sigue las instrucciones, puede sufrir daños graves o mortales.

Todos los mensajes de seguridad le indican cuál es el posible peligro, cómo reducir la posibilidad de sufrir lesiones y qué puede ocurrir si no sigue las instrucciones.

## INSTALAR ETIQUETAS

**NOTA:** El kit de etiquetas solo es necesario si la secadora se instala en Grecia, Italia o Hungría.

**IMPORTANTE:** Aplique todas las etiquetas suministradas en el kit de etiquetas según las instrucciones.

	<b>⚠ ADVERTENCIA</b>
	<p><b>Peligro de descarga eléctrica</b></p> <p>Desconecte el suministro de energía antes de realizar el mantenimiento.</p> <p>Vuelva a colocar todas las piezas y paneles antes del funcionamiento.</p> <p>De lo contrario, esto puede ocasionar la muerte o descargas eléctricas.</p>

1. Localice el número de pieza impreso en las etiquetas individuales incluidas en el kit de etiquetas.
2. Consulte los diagramas que aparecen en la página 8 de estas instrucciones para localizar el lugar donde deben colocarse las etiquetas de sustitución en la secadora.  
**NOTA:** En algunos casos, se suministran varias etiquetas idénticas debido a que existen varias ubicaciones para la misma etiqueta en la secadora.
3. Localice la etiqueta existente en la secadora sobre la que se colocará la etiqueta de sustitución.
4. Limpie la superficie de la etiqueta existente para eliminar el polvo o aceite con un paño limpio.
5. Retire la etiqueta del soporte y colóquela sobre la etiqueta existente.  
**NOTA:** La etiqueta de sustitución será del mismo tamaño y forma que la etiqueta existente sobre la que se colocará.

### Η προσωπική σας ασφάλεια και η ασφάλεια άλλων ατόμων είναι πολύ σημαντική.

Έχουμε συμπεριλάβει πολλά σημαντικά μηνύματα ασφαλείας στο εγχειρίδιο αυτό και στη συσκευή σας. Διαβάζετε και τηρείτε πάντα όλα τα μηνύματα ασφαλείας.



Αυτό είναι το σύμβολο προειδοποίησης για την ασφάλεια.

Το σύμβολο αυτό σας προειδοποιεί για πιθανούς κινδύνους που μπορεί να οδηγήσουν στον θάνατο ή τον τραυματισμό του χρήστη και άλλων ατόμων.

Πριν από όλα τα μηνύματα ασφαλείας υπάρχει το σύμβολο προειδοποίησης για την ασφάλεια και ο όρος «ΚΙΝΔΥΝΟΣ» ή «ΠΡΟΕΙΔΟΠΟΙΗΣΗ». Οι όροι αυτοί σημαίνουν τα εξής:

**⚠ ΚΙΝΔΥΝΟΣ**

Εάν δεν ακολουθήσετε αμέσως τις οδηγίες, μπορεί να προκληθεί θάνατος ή σοβαρός τραυματισμός.

**⚠ ΠΡΟΕΙΔΟΠΟΙΗΣΗ**

Εάν δεν ακολουθήσετε τις οδηγίες, μπορεί να προκληθεί θάνατος ή σοβαρός τραυματισμός.

Όλα τα μηνύματα ασφαλείας σας ενημερώνουν σχετικά με τους πιθανούς κινδύνους, τον τρόπο μείωσης των πιθανοτήτων τραυματισμού και τις συνέπειες σε περίπτωση μη τήρησης των οδηγιών.

## ΤΟΠΟΘΕΤΗΣΗ ΕΤΙΚΕΤΩΝ

**ΣΗΜΕΙΩΣΗ:** Το κιτ ετικετών είναι απαραίτητο μόνο εάν στεγνωτηρίου εγκατασταθεί στην Ελλάδα, στην Ιταλία ή στην Ουγγαρία.

**ΣΗΜΑΝΤΙΚΟ:** Εφαρμόστε όλες τις ετικέτες που παρέχονται στο κιτ ετικετών σύμφωνα με τις οδηγίες.

	<b>⚠ ΠΡΟΕΙΔΟΠΟΙΗΣΗ</b>
	<p>Κίνδυνος ηλεκτροπληξίας</p> <p>Διακόπτετε την τροφοδοσία πριν από την εκτέλεση εργασιών συντήρησης.</p> <p>Επανατοποθετείτε όλα τα εξαρτήματα και τους πίνακες πριν από τη λειτουργία.</p> <p>Διαφορετικά, μπορεί να προκληθεί θάνατος ή ηλεκτροπληξία.</p>

1. Εντοπίστε τον αριθμό ανταλλακτικού στις μεμονωμένες ετικέτες που παρέχονται στο κιτ ετικετών.
2. Ανατρέξτε στα διαγράμματα που αναφέρονται σε αυτές τις οδηγίες στις σελίδες 8 για να εντοπίσετε το σημείο όπου πρέπει να τοποθετηθούν οι ανταλλακτικές ετικέτες στο στεγνωτηρίου.  
**ΣΗΜΕΙΩΣΗ:** σε ορισμένες περιπτώσεις, παρέχονται πολλαπλά αντίτυπα της ίδιας ετικέτας λόγω πολλαπλών θέσεων τοποθέτησης στο στεγνωτηρίου για την ίδια ετικέτα.
3. Εντοπίστε την υπάρχουσα ετικέτα στο στεγνωτηρίου πάνω στην οποία θα τοποθετηθεί η ανταλλακτική ετικέτα.
4. Σκουπίστε την επιφάνεια της υπάρχουσας ετικέτας για να απομακρύνετε τυχόν σκόνη ή έλαια χρησιμοποιώντας καθαρό πανί.
5. Αφαιρέστε την ετικέτα από τη βάση της και τοποθετήστε την πάνω στην υπάρχουσα ετικέτα.  
**ΣΗΜΕΙΩΣΗ:** Η ανταλλακτική ετικέτα θα έχει το ίδιο μέγεθος και σχήμα με την υπάρχουσα ετικέτα πάνω στην οποία θα τοποθετηθεί.

## SICUREZZA DELLA 'ASCIUGATRICE

### La vostra sicurezza e quella degli altri sono della massima importanza.

Il presente manuale e l'apparecchio contengono numerosi messaggi per la sicurezza. Leggere e rispettare sempre tutti i messaggi per la sicurezza.



Questo è il simbolo di avviso di sicurezza.

Il simbolo informa dei potenziali rischi che possono portare al decesso o ferire l'utente e altre persone.

Tutti i messaggi per la sicurezza sono preceduti dal simbolo di avviso di sicurezza e dalla parola "PERICOLO" o "AVVERTENZA". Queste parole indicano:

**⚠ PERICOLO**

Se non si seguono immediatamente le istruzioni, si rischia la morte o lesioni gravi.

**⚠ AVVERTENZA**

Se non si seguono le istruzioni si rischia la morte o lesioni gravi.

Tutti i messaggi per la sicurezza segnalano quali sono i rischi potenziali, indicano come ridurre la possibilità di lesioni e le possibili conseguenze se le istruzioni non vengono seguite.

## INSTALLARE LE ETICHETTE

**NOTA:** Il Kit Etichette è necessario solo se la 'asciugatrice è installata in Grecia, Italia o Ungheria.

**IMPORTANTE:** Applicare tutte le etichette fornite nel kit di etichette come indicato.

	<b>⚠ AVVERTENZA</b>
	<p><b>Rischio di folgorazione</b></p> <p>Scollegare l'alimentazione prima di eseguire interventi di manutenzione.</p> <p>Reinstallare tutti i componenti e i pannelli prima di mettere in funzione l'apparecchio.</p> <p>La mancata osservanza di queste istruzioni può essere causa di morte o scossa elettrica.</p>

1. Individuare il codice articolo stampato sulle singole etichette fornite nel Kit.
2. Fare riferimento alle immagini a pagg. 8 di queste istruzioni per vedere dove devono essere applicate sulla 'asciugatrice le etichette sostitutive.  
**NOTA:** In alcuni casi, vengono fornite più copie della stessa etichetta perché deve essere applicata in più di una posizione sulla 'asciugatrice.
3. Individuare l'etichetta esistente sulla 'asciugatrice sulla quale deve essere applicata l'etichetta sostitutiva.
4. Pulire la superficie dell'etichetta esistente per rimuovere polvere o oli usando un panno pulito.
5. Rimuovere l'etichetta dal supporto ed applicarla sopra l'etichetta esistente.  
**NOTA:** L'etichetta sostitutiva è delle stesse dimensioni e forma dell'etichetta esistente su cui deve essere applicata.

## A SZÁRÍTÓGÉP BIZTONSÁGA

### Az Ön és mások biztonsága rendkívül fontos.

Számos fontos biztonsági üzenetet helyeztünk el ebben a kézikönyvben és a készüléken. Mindig olvassa el az összes biztonsági üzenetet, és tartsa be azokat.



Ez egy biztonsági figyelmeztető jel.

Ez a jel azokra a potenciális veszélyekre figyelmezteti Önt, amelyek Ön vagy mások halálos vagy súlyos sérülését okozhatják.

Minden biztonsági üzenetet követi a biztonsági figyelmeztető jel, valamint a „VESZÉLY” vagy a „VIGYÁZAT” szó.

Ezek a szavak a következőt jelentik:

**⚠ VESZÉLY**

**Halálos vagy súlyos sérülést szenvedhet, ha nem követi azonnal az utasításokat.**

**⚠ VIGYÁZAT**

**Halálos vagy súlyos sérülést szenvedhet, ha nem követi az utasításokat.**

Minden biztonsági üzenet közli, mi a potenciális veszély, közli, hogyan lehet csökkenteni a sérülés esélyét, és közli, mi történhet, ha az utasításokat nem tartják be.

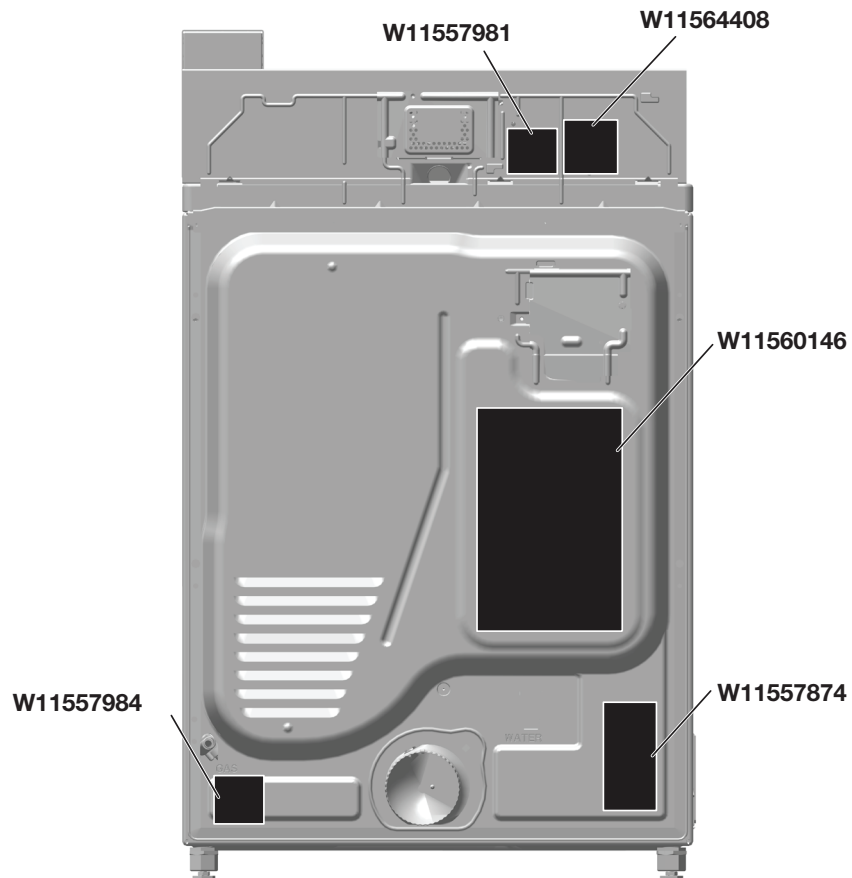
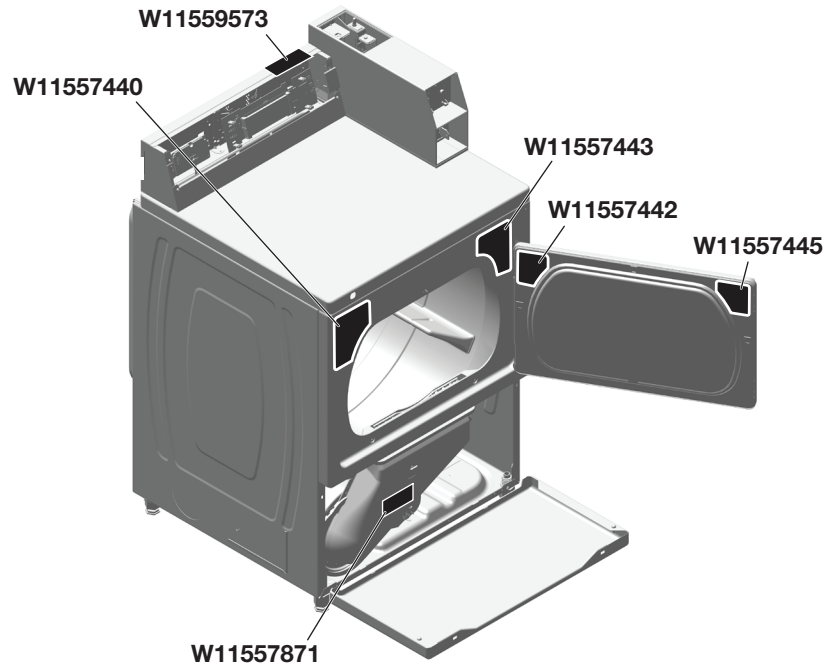
## CÍMKÉK TELEPÍTÉSE

**MEGJEGYZÉS:** A Címkekészlet csak akkor szükséges, ha a szárítógép Görögországban, Olaszországban vagy Magyarországon telepítik.

**FONTOS:** Ragassza fel a Címkekészletben található összes címkét az utasítások szerint.

	<b>⚠ VIGYÁZAT</b>
	<b>Áramütés veszélye</b>
	<b>Szervizelés előtt válassza le a készüléket a hálózatról. Üzemeltetés előtt helyezze vissza az összes alkatrészt és panelt. Ennek elmulasztása áramütést vagy halálos balesetet eredményezhet.</b>

1. Keresse meg az alkatrészszaámot, amely a Címkekészletben található minden egyes címkére rá van nyomtatva.
2. Tekintse meg a jelen útmutató 8. oldalán található ábrákat, ahol a cserecímkeket fel kell helyezni a szárítógép.  
**MEGJEGYZÉS:** Bizonyos esetekben ugyanabból a címkéből több példányt is mellékelnek, mivel a szárítógép ugyanazt a címkét több helyre is el kell helyezni.
3. Keresse meg a meglévő címkét a szárítógép, amely fölé a cserecímke felhelyezi.
4. Törölje le a meglévő címke felületét egy tiszta ruhával, hogy távolítsa el az esetleges port vagy olajat.
5. Távolítsa el a címkét a hátlapról, és helyezze a meglévő címke fölé.  
**MEGJEGYZÉS:** A cserecímke ugyanolyan méretű és alakú, mint a meglévő címke, amelyre felhelyezi.



©2023 All rights reserved.  
Tous droits réservés.  
Todos los derechos reservados.  
Με επιφύλαξη παντός δικαιώματος.  
Tutti i diritti riservati.  
Minden jog fenntartva.