

MANUAL DEL PROPIETARIO DEL REFRIGERADOR DE DOS PUERTAS CON MONTAJE EN LA PARTE INFERIOR

Índice

SEGURIDAD DEL REFRIGERADOR	2
Seguridad del refrigerador	2
CUIDADO DEL REFRIGERADOR	3
Limpieza	3
Cómo cambiar el foco	5
Estantes del refrigerador	5
Cómo abrir y cerrar las puertas	7
Cuidado durante las vacaciones y las mudanzas	7
INSTRUCCIONES DE INSTALACIÓN	8
Desembalaje del refrigerador	8
Requisitos de ubicación	8
Requisitos eléctricos.....	9
Requisitos del suministro de agua	9
Cómo conectar el suministro de agua.....	10
Finalización de la instalación	11
Cómo instalar el filtro de aire (en algunos modelos).....	12
Instalar conservador de alimentos frescos (en algunos modelos).....	13
FUNCIONES DEL REFRIGERADOR	14
Control de humedad del cajón para verduras (en algunos modelos).....	14
Dosificadores de agua y hielo (en algunos modelos).....	15
Fábrica de hielo y recipiente de almacenamiento	15
Sistema de filtrado de agua	17
INSTRUCCIONES DE LA MANIJA Y DE LA PUERTA	20
Puerta y cajones	20
Cómo quitar y volver a colocar las manijas	20
Cómo quitar las puertas y las bisagras del refrigerador	22
Vuelva a instalar la bisagra inferior de la puerta del refrigerador	24
Cómo volver a colocar las puertas y las bisagras del refrigerador	24
Cómo quitar y volver a colocar el cajón del refrigerador	25
Cierre y alineamiento de la puerta	27
HOJA DE DATOS DE RENDIMIENTO	31
Hoja de datos de rendimiento	31

SEGURIDAD DEL REFRIGERADOR

Su seguridad y la de los demás son muy importantes.

Hemos incluido muchos mensajes importantes de seguridad en este manual y en su electrodoméstico. Lea y obedezca siempre todos los mensajes de seguridad.



Este es el símbolo de advertencia de seguridad.

Este símbolo le llama la atención sobre peligros potenciales que pueden ocasionar la muerte o una lesión a usted y a los demás.

Todos los mensajes de seguridad irán a continuación del símbolo de advertencia de seguridad y de la palabra "PELIGRO" o "ADVERTENCIA". Estas palabras significan:

▲ PELIGRO

Usted puede morir o sufrir una lesión grave si no sigue de inmediato las instrucciones.

▲ ADVERTENCIA

Si no sigue las instrucciones, puede morir o sufrir una lesión grave.

Todos los mensajes de seguridad le dirán cuál es el peligro potencial, cómo reducir las posibilidades de sufrir una lesión y lo que puede suceder si no se siguen las instrucciones.

INSTRUCCIONES IMPORTANTES DE SEGURIDAD

ADVERTENCIA: Para reducir el riesgo de incendio, descarga eléctrica o lesiones al usar el electrodoméstico, siga las siguientes precauciones básicas:

- Los niños deben estar bajo supervisión para garantizar que no jueguen con el electrodoméstico.
- Este electrodoméstico no se diseñó para ser usado por personas (incluidos niños) con capacidad física, sensorial o mental reducida, o con falta de experiencia y conocimiento, a menos que una persona responsable de su seguridad les brinde supervisión o instrucciones relativas al uso del electrodoméstico.
- No utilice un cable de extensión.
- Si el cable de suministro eléctrico está dañado, el fabricante, su servicio técnico o personas calificadas idóneas deben reemplazarlo para evitar cualquier riesgo.
- Conecte solamente al suministro de agua potable.
- Este electrodoméstico está diseñado para uso doméstico y aplicaciones similares, como áreas de cocina para el personal en tiendas, oficinas y otros entornos de trabajo; granjas; por parte de clientes en hoteles, moteles y otros entornos residenciales; posadas, servicios de comida y aplicaciones similares que no sean de venta al por menor.
- No guarde en este electrodoméstico sustancias explosivas, como latas de aerosol con propelente inflamable.
- No use piezas de repuesto que no hayan sido recomendadas por el fabricante (por ejemplo, piezas hechas en casa con una impresora 3D).
- Mantenga las aberturas de ventilación, en el gabinete del electrodoméstico o en la estructura integrada, libres de obstrucciones.
- No use dispositivos mecánicos ni otros medios para acelerar el proceso de descongelación, sino solo los recomendados por el fabricante.
- No dañe el circuito de refrigerante.
- No use aparatos eléctricos dentro de los compartimientos de almacenamiento de alimentos del electrodoméstico, a menos que sean del tipo recomendado por el fabricante.
- El kit de la fábrica de hielo puede añadirse a los modelos que vienen con una fábrica de hielo. Consulte la etiqueta del número de serie en el interior del compartimento de alimentos para obtener información sobre el modelo del juego de fábrica de hielo.
- La línea de agua y la fábrica de hielo deben ser instaladas por un técnico de servicio calificado. Consulte las instrucciones de instalación proporcionadas con el juego de fábrica de hielo para ver los detalles completos.

GUARDE ESTAS INSTRUCCIONES

Cómo deshacerse adecuadamente de su refrigerador viejo

ADVERTENCIA: Existe el riesgo de que los niños puedan quedar atrapados. Antes de tirar su viejo refrigerador o congelador:

- Retire las puertas.
- Deje los estantes en su lugar para que los niños no puedan introducirse con facilidad.

⚠ ADVERTENCIA

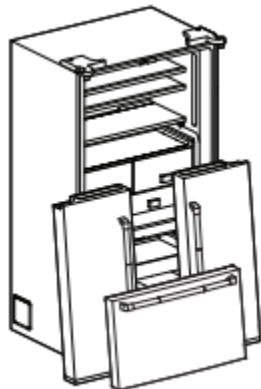
Peligro de asfixia

Quite las puertas o la tapa de su electrodoméstico viejo. No seguir esta instrucción puede ocasionar la muerte o daño al cerebro.

IMPORTANTE: Los niños que quedan atrapados y la asfixia no son problemas del pasado. Los congeladores o los refrigeradores tirados y abandonados son un peligro, incluso si van a quedar ahí "por unos pocos días". Si está por deshacerse de su refrigerador o congelador viejo, siga estas instrucciones para ayudar a prevenir accidentes.

Información importante para saber acerca del desecho de refrigerantes:

Deshágase del refrigerador siguiendo los reglamentos federales y locales. Los refrigerantes deberán ser evacuados por un técnico certificado en refrigeración por EPA (Agencia de protección del medio ambiente) según los procedimientos establecidos.



CUIDADO DEL REFRIGERADOR

Limpieza

⚠ ADVERTENCIA



Peligro de explosión

Riesgo de incendio o explosión.

Refrigerante inflamable utilizado.

No use dispositivos mecánicos para descongelar el refrigerador.

No perforo la tubería del refrigerante.

Tanto la sección del refrigerador como la del congelador se descongelan automáticamente. No obstante, limpie ambas secciones más o menos una vez al mes para evitar la acumulación de olores. Limpie los derrames de inmediato.

IMPORTANTE:

- Debido a que el aire circula entre ambas secciones, cualquier olor que se forme en una sección pasará a la otra. Debe limpiar cuidadosamente ambas secciones para eliminar olores. Para evitar la transferencia de olores y la deshidratación de los alimentos, envuélvalos o tápelos herméticamente.
- No use en las superficies puertas y gabinetes, partes de plástico, revestimientos interiores o de la puerta, o las juntas productos de limpieza abrasivos o fuertes, como aerosoles para ventanas, productos de limpieza para pulir, líquidos inflamables, ácido muriático, ceras para limpieza, detergentes concentrados, blanqueadores o productos de limpieza que contengan productos derivados de petróleo. No use toallas de papel, estropajos para fregar ni otros utensilios de limpieza ásperos.
- Para los modelos de acero inoxidable, el acero inoxidable es resistente a la corrosión y no a prueba de corrosión. Para ayudar a evitar la corrosión del acero inoxidable, mantenga las superficies limpias, siguiendo las instrucciones de limpieza que figuran a continuación.

Limpie la pantalla táctil en el panel del despachador (en algunos modelos):

1. Para evitar cambiar los ajustes accidentalmente, asegúrese de que el refrigerador esté desconectado o que se haya desconectado el suministro eléctrico antes de limpiar la pantalla.
2. Mezcle una solución de detergente suave en agua tibia. Humedezca un paño suave que no deje pelusa con la solución y limpie la pantalla cuidadosamente.
NOTA: No rocíe ni limpie líquidos directamente sobre la pantalla, ni empape el paño demasiado.
3. Enchufe el refrigerador o reconecte el suministro de energía.

Limpeza del interior:

IMPORTANTE: Los estantes del refrigerador con iluminación LED debajo del estante no son aptos para lavavajillas.

1. Desenchufe el refrigerador o desconecte el suministro de energía.
2. Lave a mano, enjuague y seque todas las partes desmontables y las superficies interiores meticulosamente. Use una esponja limpia o un paño liso y un detergente suave en agua tibia.
3. Enchufe el refrigerador o reconecte el suministro de energía.

Limpeza externa

IMPORTANTE: La garantía no cubre los daños al acabado liso debidos al uso inadecuado de productos de limpieza o de productos de limpieza no recomendados. Los utensilios filosos o de punta roma estropearán el acabado.

1. Desenchufe el refrigerador o desconecte el suministro de energía.
2. Utilizando una esponja o paño suave y una solución de detergente suave y agua tibia, lave, enjuague y seque a fondo el exterior de acero inoxidable y metal pintado.

Para mantener el aspecto de nuevo de su refrigerador de acero inoxidable y para quitar marcas o arañazos pequeños, se sugiere usar el limpiador y pulidor para acero inoxidable aprobado por el fabricante. Este limpiador es únicamente para piezas de acero inoxidable. Para obtener información sobre cómo realizar pedidos, consulte la Guía de inicio rápido.

NOTA : Cuando limpie el acero inoxidable, siempre hágalo en la dirección de la veta para evitar rayones.

No permita que el limpiador y pulidor para acero inoxidable entre en contacto con ninguna pieza plástica, como piezas decorativas, cubiertas de despachadores o juntas de puertas. Si se produce el contacto accidental, limpie la pieza plástica con una esponja y detergente suave en agua tibia. Seque meticulosamente con un paño suave.

3. Enchufe el refrigerador o reconecte el suministro de energía.

Estilo 1: Puerta lisa/Metal pintado

USE	NO USE
<ul style="list-style-type: none"> ■ Paño suave y limpio 	<ul style="list-style-type: none"> ■ Paños abrasivos ■ Toallas de papel o papel de diario ■ Estropajo de lana de acero
<ul style="list-style-type: none"> ■ Agua tibia jabonosa con un detergente suave 	<ul style="list-style-type: none"> ■ Polvos o líquidos abrasivos ■ Rociadores para ventana ■ Amoniaco ■ Limpiadores de base de ácido o vinagre ■ Limpiadores para horno ■ Líquidos inflamables

NOTA: Las toallas de papel rayan y pueden opacar el revestimiento transparente de la puerta pintada. Para evitar posibles daños, use solo paños suaves y limpios para lustrar y limpiar la puerta.

Estilo 2: Acero inoxidable

USE	NO USE
<ul style="list-style-type: none"> ■ Paño suave y limpio 	<ul style="list-style-type: none"> ■ Paños abrasivos ■ Toallas de papel o papel de diario ■ Estropajo de lana de acero
<ul style="list-style-type: none"> ■ Agua tibia jabonosa con un detergente suave 	<ul style="list-style-type: none"> ■ Polvos o líquidos abrasivos ■ Amoniaco ■ Limpiadores de base cítrica ■ Limpiadores de base de ácido o vinagre ■ Limpiadores para horno
<ul style="list-style-type: none"> ■ Para la suciedad rebelde, use solo el limpiador y pulidor para acero inoxidable aprobado por el fabricante 	<ul style="list-style-type: none"> ■ Polvos o líquidos abrasivos ■ Amoniaco ■ Limpiadores de base cítrica ■ Limpiadores de base de ácido o vinagre ■ Limpiadores para horno ■ Paños abrasivos ■ Toallas de papel o papel de diario ■ Estropajo de lana de acero

NOTAS:

- Si se produce el contacto accidental, limpie la pieza plástica con una esponja y detergente suave en agua tibia. Seque meticulosamente con un paño suave.
- Evite exponer los electrodomésticos de acero inoxidable a elementos cáusticos o corrosivos, como ambientes con altas concentraciones de sal, agua o humedad. La garantía no cubre los daños debidos a la exposición a estos elementos.
- Solamente porque un producto de limpieza sea líquido no significa que no sea abrasivo. Muchos limpiadores líquidos formulados para tener una acción suave sobre las baldosas y las superficies lisas igualmente dañan el acero inoxidable.
- Cuando limpie el acero inoxidable, siempre hágalo en la dirección de la veta para evitar rayones.
- El ácido cítrico produce cambios permanentes en el color del acero inoxidable. Para evitar dañar el acabado del refrigerador de acero inoxidable:

No permita que estas sustancias permanezcan en el acabado:

- Mostaza
- Jugos cítricos
- Salsas cítricas
- Jugo de tomate
- Productos cítricos
- Salsa marinera

Limpeza del condensador

ADVERTENCIA



Peligro de explosión

Riesgo de incendio o explosión a causa de la perforación de la tubería del refrigerante

Siga con cuidado las instrucciones de manipulación.

Refrigerante inflamable utilizado.

No se necesita una limpieza rutinaria del condensador en ambientes de funcionamiento de casas normales. Si el ambiente es particularmente grasoso o polvoriento, o si circulan muchas mascotas en el hogar, el condensador deberá limpiarse cada 6 meses para garantizar la máxima eficiencia.

1. Desenchufe el refrigerador o desconecte el suministro de energía.
2. Retire la rejilla de la base.
3. Use una aspiradora con un cepillo suave para limpiar la rejilla, las zonas abiertas detrás de la rejilla y la superficie frontal del condensador.
4. Vuelva a colocar la rejilla de la base cuando termine.
5. Enchufe el refrigerador o reconecte el suministro de energía.

NOTA: Si no puede limpiar el condensador, llame para pedir servicio técnico.

Cómo cambiar el foco

IMPORTANTE: Las luces de los compartimientos del refrigerador y del congelador son LED y no necesitan cambiarlas. Si las luces no se encienden cuando se abre la puerta o el cajón, llame para solicitar ayuda o servicio técnico. Para obtener información, consulte la Guía de inicio rápido.

El sistema de iluminación en este electrodoméstico puede constar de:

- Módulos LED sellados
- Focos LED
- Focos incandescentes
- O una combinación de estos.

NOTA: Si su producto tiene un módulo LED sellado, llame para pedir asistencia o servicio. Para obtener información de contacto, consulte la Guía de inicio rápido.

Si un foco LED enciende cuando abre la puerta del refrigerador y/o congelador, cámbielo por un mismo foco y siga el siguiente procedimiento para hacerlo:

1. Desenchufe el refrigerador o desconecte el suministro de energía.
2. Quite el protector de luz (en algunos modelos).
 - Quite las piezas que sostienen el protector de luz en su lugar.
 - Parte superior del compartimiento del refrigerador - Deslice la pantalla de la luz hacia la parte posterior del compartimiento para liberarla del ensamblaje de luz.

3. No todos los focos para electrodomésticos son adecuados para su refrigerador. Reemplace el o los foco(s) quemado(s) con un foco del mismo tamaño, forma y vataje. Pida la pieza número W10565137 (3.6 W).

NOTA: Algunos focos LED de repuesto no se recomiendan para ambientes húmedos. Los compartimientos del refrigerador y congelador se consideran ambientes húmedos.

Si utiliza un foco LED de una marca diferente a la recomendada, antes de la instalación, lea y siga todas las instrucciones del empaque del LED.

4. Vuelva a colocar el protector de luz (en algunos modelos) insertando las lengüetas del protector en los orificios interiores, ubicados a cada lado del montaje de la luz. Deslice el protector hacia el frente hasta que encaje en su lugar.

NOTA: Para evitar causar daños al protector de luz, no lo fuerce más allá del punto de bloqueo.

5. Vuelva a colocar las piezas que sostienen al protector de luz en su lugar.
6. Enchufe el refrigerador o reconecte el suministro de energía.

Si un foco incandescente no enciende cuando abre la puerta del refrigerador y/o congelador, cámbielo por un foco igual y siga el mismo procedimiento detallado arriba para hacerlo. Reemplace el foco quemado solo con focos incandescentes del mismo tamaño, forma y vataje (máximo 40 W), diseñados para electrodomésticos del hogar.

Luz del compartimiento del congelador (en algunos modelos)

1. Desenchufe el refrigerador o desconecte el suministro de energía.
2. Saque la pantalla de luz.

Parte superior del compartimiento del congelador - Deslice la pantalla de la luz hacia la parte posterior del compartimiento para liberarla del ensamblaje de luz.
3. Reemplace el foco quemado con un foco para electrodomésticos que no sea de más de 25 W.
4. Vuelva a colocar la pantalla de luz.
5. Enchufe el refrigerador o reconecte el suministro de energía.

Estantes del refrigerador

Información importante para saber acerca de los estantes y tapas de vidrio:

No limpie los estantes y tapas de vidrio con agua caliente mientras estén fríos. Los estantes y tapas pueden romperse si se exponen a cambios bruscos de temperatura o a impactos, como sería un golpe brusco. El vidrio templado se ha diseñado para hacerse añicos. Esto es normal. Los estantes y tapas de vidrio son muy pesados. Use ambas manos al sacarlos para evitar que se caigan.

Los estantes de su refrigerador son ajustables para adaptarse a sus necesidades individuales de almacenamiento.

Si se guardan alimentos similares juntos en el refrigerador y se ajustan los estantes para que se adapten a las diferentes alturas de los artículos, será más fácil encontrar exactamente el artículo que se desea. Asimismo, se reducirá el tiempo que la puerta del refrigerador permanece abierta y se ahorrará energía.

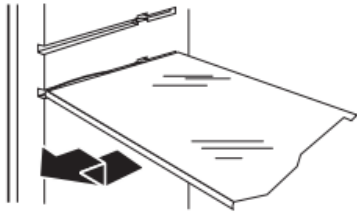
Estantes de vidrio

Para sacar un estante:

1. Quite los artículos del estante.
2. Deslice el estante en sentido recto hacia afuera, hasta el tope.
3. Según el modelo, levante la parte posterior o delantera del estante y traspase el tope. Jale el resto del estante completamente hacia afuera.

Para volver a colocar un estante:

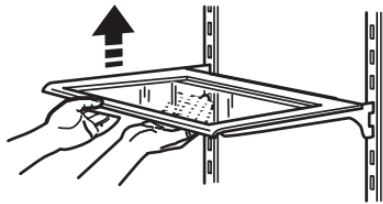
1. Deslice la parte trasera del estante en la guía de la pared del gabinete.
2. Deslice la parte delantera del estante en la guía. Asegúrese de deslizar completamente el estante hacia adentro.



Estantes con montantes

Para quitar y volver a colocar un estante/marco del estante:

1. Quite el estante/marco inclinandolo por el frente y levantándolo fuera de los soportes.
2. Vuelva a colocar el estante/marco guiando los ganchos posteriores del estante dentro de los soportes. Incline el frente del estante hacia arriba hasta que los ganchos traseros del estante encajen en los soportes del estante.
3. Baje el frente del estante y verifique que esté en su lugar.



Estantes con iluminación debajo del estante (en algunos modelos)

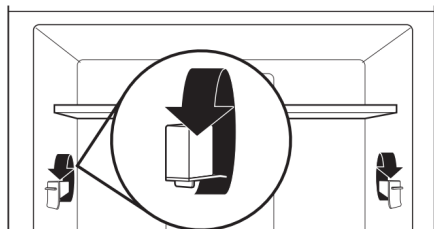
Al desplazar las luces LED a una nueva ubicación debajo de los estantes, esta tecnología de punta mejora la iluminación del interior del refrigerador y ayuda a encontrar los artículos almacenados.

- Para los modelos con marcos de los estantes, los ganchos en la parte trasera del estante deben estar totalmente enganchados en los soportes del estante para mantener un flujo de electricidad adecuado.
- No pueden usarse más de dos estantes con iluminación debajo del estante en el refrigerador al mismo tiempo.

Estantes con montantes

Para ajustar la altura de los estantes se pueden cambiar los montantes ajustables de los estantes entre las posiciones vertical y horizontal.

1. Levante con cuidado el estante fuera de los montantes y gire la aleta a la orientación deseada.
2. Repita con los montantes de estante restantes.
3. Aplique presión a la parte superior del estante para asegurarse de que el estante esté debidamente asentado sobre los montantes.



Para retirar y volver a colocar los estantes:

1. Asegúrese de que los montantes de estante ajustables estén en la posición más baja antes de quitar estantes. Además, las puertas deberán estar abiertas a un ángulo de 90°. Si se abren más, será más difícil quitar los estantes.
2. Para quitar el estante del medio o el superior, levántelo y retírelo de los soportes; después, tire del estante hacia adelante e inclínelo hacia abajo hasta una posición vertical. Gire el estante en un ángulo y retírelo del refrigerador.

Los estantes de vidrio deslizantes Infinity se deben empujar nuevamente hacia adentro. Cuando estén inclinados hacia arriba, asegúrese de que el vidrio no se deslice hacia adelante.

NOTA: se deberá quitar el estante del medio primero antes de retirar el superior.

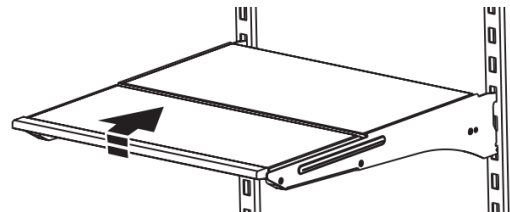
3. Para quitar el estante inferior, levántelo y retírelo de los soportes; después, tire del estante hacia adelante e inclínelo hacia arriba hasta una posición vertical. Gire el estante en un ángulo y retírelo del refrigerador.
4. Para volver a colocar los estantes medio y superior, coloque los estantes en el refrigerador en un ángulo con el frente del estante hacia abajo. Levante la parte frontal del estante hacia arriba y deslícelo hacia adentro hasta el estante trasero caiga dentro de sus soportes. Baje el frente del estante y verifique que esté en su lugar.
5. Para volver a colocar el estante inferior, coloque el estante en el refrigerador en un ángulo con el estante hacia arriba. Levante la parte frontal del estante hacia arriba y deslícelo hacia adentro hasta el estante trasero caiga dentro de sus soportes. Baje el frente del estante y verifique que esté en su lugar.

Estante oculto/deslizable (en algunos modelos)

Algunos estantes se pueden ocultar/deslizar para crear espacio para objetos más altos.

Cómo replegar y extender la sección frontal del estante:

1. Para replegar la sección frontal del estante, levante ligeramente el borde frontal y empuje la parte regulable del estante hacia la parte posterior del refrigerador.
2. Extienda el frente del estante jalando la parte replegada del mismo hacia afuera hasta que quede extendida por completo.



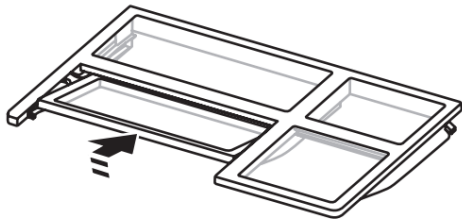
Estante plegadizo (en algunos modelos)

Para replegar el estante plegadizo:

Repliegue la sección plegadiza del estante sosteniendo la parte delantera del mismo con una mano y levantándola sobre el frente central del estante. Luego empuje el estante hacia atrás y hacia abajo hasta que se deslice por debajo de la sección posterior del mismo.

Para volver a colocar el estante plegadizo:

Vuelva a colocar la sección plegadiza del estante sosteniendo el frente del mismo con una mano y jalando el centro hasta que la sección plegadiza vuelva a su posición de estante completo.



MicroEdge® Estantes Glo (en algunos modelos)

Los ganchos en la parte trasera del estante deben estar totalmente enganchados en los soportes del estante para mantener un flujo de electricidad adecuado.

No pueden usarse más de dos estantes con iluminación debajo del estante en el refrigerador al mismo tiempo.

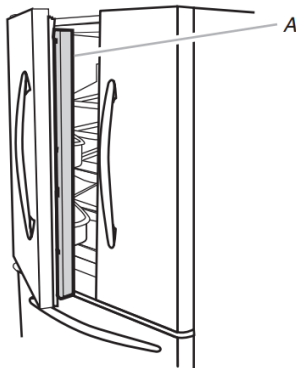
Cómo abrir y cerrar las puertas

El compartimiento del refrigerador tiene dos puertas. Las puertas pueden abrirse y cerrarse por separado o juntas. En algunos modelos, hay un mecanismo de cierre automático para que las puertas no queden abiertas por accidente. Si hay una puerta abierta a un ángulo de 40° o menor, la puerta se cerrará automáticamente con suavidad.

IMPORTANTE: Si las puertas no se cierran automáticamente cuando están abiertas a un ángulo de 40° o menor, consulte "Bisagra de la puerta inferior".

Hay una junta con bisagras verticales en la puerta izquierda del refrigerador.

- Cuando se abre la puerta izquierda, la junta con bisagras se pliega automáticamente hacia adentro para quedar fuera del paso.
- Cuando ambas puertas están cerradas, la junta con bisagras forma automáticamente un sello entre las dos puertas.

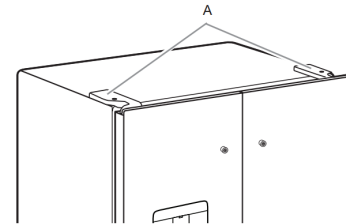


A. Junta con bisagras

El interruptor de la puerta del compartimiento del refrigerador está ubicado en la cubierta de la bisagra del lado superior izquierdo y derecho.

- El interruptor de la puerta usa imanes para detectar la apertura y el cierre de la puerta.
- Asegúrese de que no haya imanes o dispositivos electrónicos (altavoces, CoolVox®, etc) a 3 pulgadas (7,62 cm) de la cubierta de la bisagra.

NOTA: La luz y la interfaz de usuario interna (UI) no se encenderán si no se detecta la apertura de la puerta.



A. Cubierta de la bisagra

Cuidado durante las vacaciones y las mudanzas

Vacaciones

Si decide dejar el refrigerador encendido mientras está ausente:

1. Use todos los artículos perecederos y congele el resto.
2. Si el refrigerador tiene una fábrica de hielo automática y está conectado al suministro de agua de la casa, cierre el suministro de agua al refrigerador. Si no se cierra el suministro de agua, pueden producirse daños a la propiedad.
3. Si tiene una fábrica de hielo automática, apáguela.
NOTA: Según el modelo, levante el brazo de control de alambre a la posición OFF (Apagado, hacia arriba), o presione el interruptor hacia OFF (Apagado).
4. Vacíe el depósito de hielo.

Modelos con función Vacation Mode (Modo de vacaciones)

- Active Vacation Mode (Modo de vacaciones). Para obtener información, consulte la "Guía de inicio rápido".

NOTA: La activación de Vacation Mode (Modo de vacaciones) no apaga la fábrica de hielo.

Si decide apagar el refrigerador antes de irse:

1. Saque toda la comida del refrigerador.
2. Si el refrigerador tiene fábrica de hielo automática:
 - Cierre el suministro de agua a la fábrica de hielo por lo menos un día antes.
 - Cuando caiga el último lote de hielo, levante el brazo de control de alambre a la posición OFF (Apagado, hacia arriba) o presione el interruptor a la posición OFF (Apagado), según su modelo.
3. Vacíe el depósito de hielo.
4. Apague el/los control(es) de temperatura. Consulte la "Guía de inicio rápido".
5. Limpie el refrigerador, pásele un paño y séquelo bien.
6. Fije bloques de goma o de madera con cinta adhesiva en la parte superior de ambas puertas para que queden abiertas y el aire circule. Esto evita que se formen olores y que crezcan hongos.

Mudanza

Si va a mudar el refrigerador a una casa nueva, siga estos pasos para prepararlo para la mudanza.

1. Si el refrigerador tiene fábrica de hielo automática:
 - Cierre el suministro de agua a la fábrica de hielo por lo menos un día antes.
 - Desconecte la línea de agua de atrás del refrigerador.
 - Cuando caiga el último lote de hielo, levante el brazo de control de alambre a la posición OFF (Apagado, hacia arriba) o presione el interruptor a la posición OFF (Apagado), según su modelo.
2. Saque toda la comida del refrigerador y empaque todos los alimentos congelados en hielo seco.

3. Vacíe el depósito de hielo.
4. Apague el/los control(es) de temperatura. Consulte la "Guía de inicio rápido".
5. Desenchufe el refrigerador.
6. Limpie, enjuague y seque meticulosamente.
7. Retire todas las piezas desmontables, envuélvalas bien y asegúrelas con cinta adhesiva para que no se sacudan durante la mudanza.
8. Según el modelo, levante la parte delantera del refrigerador para que ruede con facilidad O levante las patas niveladoras para no rayar el suelo. Consulte "Ajuste de la(s) puerta(s)" o "Cierre y alineamiento de las puertas."
9. Pegue las puertas cerradas y pegue el cable a la parte posterior del refrigerador con cinta adhesiva.

Cuando llegue a la casa nueva, coloque todo de nuevo y lea las Instrucciones de instalación para ver instrucciones de preparación. Además, si el refrigerador tiene fábrica de hielo automática, recuerde volver a conectar el suministro de agua al refrigerador.

INSTRUCCIONES DE INSTALACIÓN

Desembalaje del refrigerador

⚠ ADVERTENCIA

Peligro de peso excesivo

Use dos o más personas para mover e instalar o desinstalar el electrodoméstico.

No seguir esta instrucción puede ocasionar lesiones en la espalda o de otro tipo.

Entrega del refrigerador

- Se requiere una apertura mínima de la puerta de 33" (838 mm). Si la apertura de la puerta es de 36" (914 mm) o menos, será necesario retirar las puertas, los cajones y las bisagras.
- Traslade el refrigerador por el lado de las aperturas de puerta.

Cómo retirar el material de embalaje

- Retire los restos de cinta y pegamento de las superficies del refrigerador antes de encenderlo. Frote con los dedos un poco de detergente líquido para vajilla sobre el pegamento. Limpie con agua tibia y seque.
- No use instrumentos filosos, alcohol isopropílico, líquidos inflamables o limpiadores abrasivos para eliminar los restos de cinta o de adhesivo. Esos productos pueden dañar la superficie de su refrigerador. Para más información, consulte "Seguridad del refrigerador".
- Deseche o recicle todo el material de embalaje.

Cuando mueva el refrigerador:

El refrigerador es pesado. Cuando mueva el refrigerador para la limpieza o para darle servicio, cerciórese de cubrir el piso con cartón o madera para evitar daños en él. Al mover el refrigerador, siempre tire en línea recta hacia afuera. No menee el refrigerador de lado a lado ni lo haga "caminar" cuando lo trate de mover ya que podría dañar el suelo.

Limpieza antes del uso

Una vez que haya quitado todos los materiales de empaque, limpie el interior de su refrigerador antes de usarlo. Consulte las instrucciones de limpieza en "Cuidado de su refrigerador".

Información importante para saber acerca de los estantes y tapas de vidrio:

No limpie los estantes y tapas de vidrio con agua caliente mientras estén fríos. Los estantes y tapas pueden romperse si se exponen a cambios bruscos de temperatura o a impactos, como sería un golpe brusco. El vidrio templado se ha diseñado para hacerse añicos. Esto es normal. Los estantes y tapas de vidrio son muy pesados. Use ambas manos al sacarlos para evitar que se caigan.

Requisitos de ubicación

⚠ ADVERTENCIA



Peligro de explosión

Mantenga los materiales y vapores inflamables, como la gasolina, alejados del electrodoméstico.

Use un limpiador no inflamable.

No seguir esta instrucción puede ocasionar la muerte, explosión o incendio.

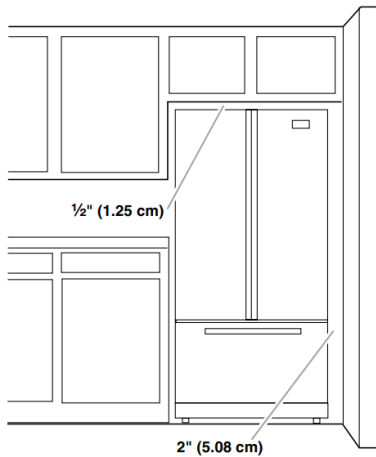
IMPORTANTE: Este electrodoméstico se ha diseñado para uso en un entorno doméstico y aplicaciones similares como las siguientes:

- Áreas de cocina para el personal en tiendas, oficinas y otros ambientes de trabajo.
- En granjas y por clientes de hoteles, moteles y otros ambientes de tipo residencial.
- Ambientes de alojamiento.
- Aplicaciones en banquetería y otros negocios no minoristas.

NOTA: Si el fabricante quiere limitar el uso del electrodoméstico a menos de lo anterior, esto se tiene que indicar claramente en las instrucciones.

Para garantizar una ventilación adecuada del refrigerador, deje un espacio de 1/2" (1,25 cm) en cada lado y por encima. Deje un espacio de 1" (2,54 cm) detrás del refrigerador. Si el refrigerador tiene una fábrica de hielo, asegúrese de que haya un espacio adicional detrás para las conexiones de la línea de agua. Cuando instale el refrigerador junto a una pared fija, deje un espacio mínimo de 2" (6,3 cm) entre el refrigerador y la pared para permitir el giro de apertura de la puerta.

NOTA: El refrigerador ha sido diseñado para usarse en un lugar en donde los rangos de temperatura varíen entre un mínimo de 55 °F (13 °C) y un máximo de 110 °F (43 °C). Para un óptimo rendimiento, el rango preferido de temperatura ambiente (que reduce el consumo de electricidad y provee un enfriamiento superior) es entre 60 °F (15 °C) y 90 °F (32 °C). No se recomienda instalar el refrigerador cerca de una fuente de calor, como un horno o un radiador.



Requisitos eléctricos

⚠ ADVERTENCIA



Peligro de choque eléctrico

Conecte a un tomacorriente con conexión a tierra de 3 terminales.

No quite el terminal de conexión a tierra.

No use un adaptador.

No utilice un cable de extensión.

No seguir estas instrucciones puede ocasionar la muerte, un incendio o un choque eléctrico.

Antes de mover el refrigerador a su ubicación final, es importante asegurarse de tener la conexión eléctrica adecuada.

Si se ha dañado el cable de suministro, deberá ser reemplazado por el fabricante, por el agente de servicio del fabricante o por una persona con calificación similar. No use un cable que presente grietas o daño por desgaste en el largo el enchufe o la punta del conector.

Método de conexión a tierra recomendado

Se requiere un suministro eléctrico de 115 V, 60 Hz, CA solamente, con fusibles de 15 A o 20 A, debidamente conectado a tierra. Se recomienda proporcionar un circuito de alimentación separado que preste servicio solo al refrigerador y a los accesorios aprobados. Use un tomacorriente que no se pueda apagar con un interruptor. No use un cable eléctrico de extensión.

IMPORTANTE: Si este producto está conectado a un tomacorriente equipado con interruptor de circuito de falla eléctrica de puesta a tierra (GFCI), puede ocurrir un disparo molesto del suministro eléctrico, lo que generará pérdida de refrigeración. Esto puede afectar la calidad y el sabor de los alimentos. Si ha ocurrido un disparo molesto, y el alimento parece estar en malas condiciones, deséchelo.

NOTA: Antes de realizar cualquier tipo de instalación, limpieza o de quitar un foco de luz, apague el enfriamiento o gire el control (del termostato, del refrigerador o del congelador según el modelo) hasta la posición Off (Apagado). En los modelos con un control de temperatura digital, presione los botones táctiles con el signo menos varias veces hasta que aparezca una raya (-) en las pantallas del refrigerador y del congelador. Desconecte el refrigerador de la fuente de suministro eléctrico. Cuando haya terminado, reconecte el refrigerador a la fuente de energía eléctrica y encienda el enfriamiento o vuelva a ajustar el control (del termostato, del refrigerador o del congelador según el modelo) en la posición deseada. Consulte "Guía de inicio rápido"

Requisitos del suministro de agua

Reúna las herramientas y las piezas necesarias antes de comenzar la instalación. Lea y siga las instrucciones provistas con cualquiera de las herramientas detalladas aquí.

Herramientas necesarias:

- Destornillador de cabeza plana
- Llaves de extremo abierto de 7/16" y 1/2" o dos llaves ajustables
- Llave para tuercas de 1/4"
- Broca de 1/4"
- Taladro inalámbrico
- Conecte solamente al suministro de agua potable
- No use con agua que no sea microbiológicamente segura o que sea de calidad desconocida sin desinfectarla adecuadamente antes o después del sistema. Pueden usarse sistemas certificados para la reducción de quistes en aguas desinfectadas que puedan contener quistes filtrables.
- Todas las instalaciones deben hacerse de acuerdo con los requisitos locales de plomería.
- No use una válvula perforadora o una válvula de montura de 3/16" (4,76 mm) ya que reduce el flujo de agua y se obstruye con más facilidad.
- Use tubería de cobre o PEX y verifique si hay fugas. Instale tubería de cobre o PEX solo en zonas donde la temperatura vaya a permanecer por encima del punto de congelación.
- Para modelos con filtros de agua, el filtro de agua desechable deberá reemplazarse por lo menos cada 6 meses.

Presión de agua

Se necesita un suministro de agua fría con presión de agua entre 35 psi y 120 psi (241 kPa y 827 kPa) para hacer funcionar el despachador de agua y la fábrica de hielo. Si tiene preguntas acerca de la presión del agua, llame a un plomero competente matriculado.

NOTA: Si la presión de agua es menor que lo requerido, el flujo de agua del despachador de agua podría disminuir o los cubos de hielo podrían ser huecos o de tamaño irregular.

Suministro de agua por ósmosis inversa

IMPORTANTE: La presión del suministro de agua que sale de un sistema de ósmosis inversa y va a la válvula de entrada de agua del refrigerador debe ser entre 35 psi y 120 psi (241 kPa y 827 kPa).

Si el sistema de filtrado de agua por ósmosis inversa está conectado al suministro de agua fría, la presión de agua para el sistema de ósmosis inversa debe ser, como mínimo, de 40 psi y 60 psi (276 kPa y 414 kPa).

Si la presión de agua hacia el sistema de ósmosis inversa es menor de 40 psi a 60 psi (276 kPa a 414 kPa):

- Fíjese si el filtro de sedimentos del sistema de ósmosis inversa está bloqueado. Reemplácelo si es necesario.
- Deje que se vuelva a llenar el tanque de almacenamiento del sistema de ósmosis inversa después del uso intenso. La capacidad del tanque podría ser demasiado pequeña para cumplir con los requisitos del refrigerador.

NOTA: No se recomiendan sistemas de ósmosis inversa para montar en el grifo.

- Si el refrigerador tiene un filtro de agua, puede reducir la presión aún más si se usa junto con un sistema de ósmosis inversa. Quite el filtro de agua. Consulte "Sistema de filtración de agua".

Si tiene preguntas acerca de la presión del agua, llame a un plomero competente matriculado.

Cómo conectar el suministro de agua

Lea todas las instrucciones antes de comenzar.

IMPORTANTE:

- La tubería se debe instalar de acuerdo con el Código internacional de plomería y los códigos y ordenanzas locales.
- El tubo de agua gris ubicado en la parte de atrás del refrigerador (que se usa para conectar a la línea de agua doméstica) es un tubo PEX (de polietileno reticulado). Las conexiones de tuberías de cobre y PEX de la línea de agua doméstica al refrigerador son aceptables y ayudarán a evitar el mal sabor o mal olor en el hielo o el agua. Revise si hay fugas. Si se usa tubería de PEX en lugar de cobre, recomendamos los siguientes números de pieza: W10505928RP (7 pies [2,14 m] de PEX revestido), 8212547RP (5 pies [1,52 m] de PEX), o W10267701RP (25 pies [7,62 m] de PEX).

- Instale la tubería sólo en áreas donde la temperatura va a permanecer por encima del punto de congelación.

- Conecte solamente al suministro de agua potable.

No use con agua que no sea microbiológicamente segura o que sea de calidad desconocida sin desinfectarla adecuadamente antes o después del sistema. Pueden usarse sistemas certificados para la reducción de quistes en aguas desinfectadas que puedan contener quistes filtrables.

Herramientas necesarias:

Reúna las herramientas y las piezas necesarias antes de comenzar la instalación.

- Destornillador de cabeza plana
- Llave para tuercas de 1/4"
- Llaves de extremo abierto de 7/16" y 1/2" o dos llaves ajustables
- Broca de 1/4"
- Taladro inalámbrico

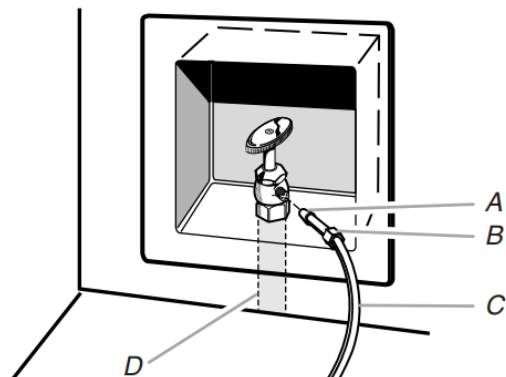
NOTA: El distribuidor de su refrigerador tiene un juego disponible de válvula de cierre tipo montura de 1/4" (6,35 mm), una unión y una tubería de cobre o PEX. Antes de comprar, asegúrese de que la válvula tipo montura cumple con los códigos de plomería locales. No use una válvula perforadora o una válvula de montura de 3/16" (4,76 mm) ya que reduce el flujo de agua y se obstruye con más facilidad.

Cómo conectar a la línea de agua

IMPORTANTE: Si encendió el refrigerador antes de conectar la línea de agua, apague la fábrica de hielo.

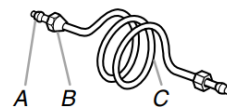
1. Desenchufe el refrigerador o desconecte el suministro de energía.
2. Cierre el suministro principal de agua. Abra el grifo más cercano el tiempo suficiente para limpiar la línea de agua.
3. Use una válvula de cierre de un cuarto de vuelta o una equivalente, abastecida por una línea de cobre o PEX de suministro del hogar, de 1/2".

NOTA: Se recomienda una línea de cobre o PEX de suministro de la casa de un mínimo de 1/2" para permitir el flujo suficiente de agua al refrigerador.



- A. Foco
- B. Tuerca
- C. Tubería de cobre o PEX (al refrigerador)
- D. Línea de suministro de la casa (? como mínimo)

4. Ahora está listo para conectar la tubería de cobre o PEX a la válvula de cierre. Use tubos de cobre o PEX de 1/4" (6,35 mm) de diámetro externo (DE) para conectar la válvula de cierre y el refrigerador.
 - Asegúrese de que tenga el largo adecuado para su uso. Asegúrese de que ambos extremos de la tubería de cobre tengan un corte recto.
 - Deslice el manguito y la tuerca de compresión sobre la tubería de cobre como se muestra. (La tubería de PEX tiene mangas de compresión y tuercas de compresión preinstaladas.) Inserte el extremo de la tubería en el extremo de salida en ángulo recto hasta donde sea posible. Atornille la tuerca de compresión al extremo de salida con una llave ajustable. No ajuste demasiado.



- A. Manga de compresión
- B. Tuerca de compresión
- C. Tubería de cobre o PEX

- Coloque el extremo libre de la tubería en un recipiente o un fregadero, abra el suministro principal del agua y deje correr agua por la tubería hasta que el agua salga limpia. Cierre la válvula de cierre de la tubería de agua.

NOTA: Siempre vacíe la línea de agua antes de efectuar la conexión final a la entrada de la válvula de agua para evitar un posible mal funcionamiento de la válvula.

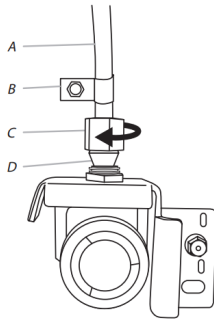
- Doble la tubería de cobre o PEX para que llegue a la entrada de la línea de agua, que está en la parte posterior del gabinete del refrigerador, como se muestra. Deje una sección de tubería de cobre o PEX enrollada para que el refrigerador se pueda extraer del gabinete o alejar de la pared para realizar trabajos de servicio.

Conexión al refrigerador

Dependiendo de su modelo, la línea de agua puede descender desde la parte de arriba o ascender desde la parte de abajo. Siga las instrucciones de conexión específicas para su modelo.

Estilo 1

- Saque la tapa de plástico del puerto de entrada de la válvula de agua. Fije el tubo de cobre o PEX a la entrada de la válvula con una tuerca y manguito de compresión, como se muestra. Apriete la tuerca de compresión. No ajuste demasiado. Jale la tubería de cobre o PEX para asegurarse de que esté firme.
- Haga un lazo de servicio con la tubería de cobre. Evite las torceduras cuando enrolle la tubería. Asegure la tubería de cobre o PEX al gabinete del refrigerador con una abrazadera en P.



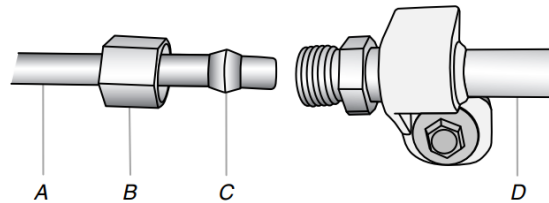
A. Tubería de cobre o PEX
B. Abrazadera en P
C. Tuerca de compresión
D. Manga de compresión

- Abra el suministro de agua al refrigerador y revise si hay fugas de agua. Corrija cualquier fuga.

Estilo 2

- Desenchufe el refrigerador o desconecte el suministro de energía.
- Retire y deseche la parte corta de plástico negro del extremo de la entrada de la línea de agua.
- Enrosque la tuerca en el extremo de la tubería. Apriete la tuerca a mano. Luego apriétela dos vueltas más con una llave. No ajuste demasiado.

NOTA: Para evitar vibraciones, asegúrese de que la tubería de cobre no toque la pared lateral del gabinete ni otras partes dentro del gabinete.



A. Línea de agua de la casa
B. Tuerca (adquirida)
C. Férula (adquirida)
D. Tubería de agua del refrigerador

- Instale la abrazadera para tubería de suministro de agua alrededor de la línea de suministro de agua, para reducir la tensión sobre el acoplamiento.
- Abra la válvula de cierre.
- Revise si hay fugas. Ajuste las conexiones (incluso las conexiones de la válvula) o las tuercas que tengan fugas.
- En algunos modelos, la fábrica de hielo está equipada con un filtro de agua integrado. Si las condiciones del agua local requieren un segundo filtro de agua, lo debe instalar en la línea de agua de 1/4" (6,35 mm) en cualquiera de las conexiones de la tubería. Solicite un filtro de agua a su distribuidor de electrodomésticos.

Finalización de la instalación

⚠ ADVERTENCIA



Peligro de choque eléctrico

Conecte a un tomacorriente con conexión a tierra de 3 terminales.

No quite el terminal de conexión a tierra.

No use un adaptador.

No utilice un cable de extensión.

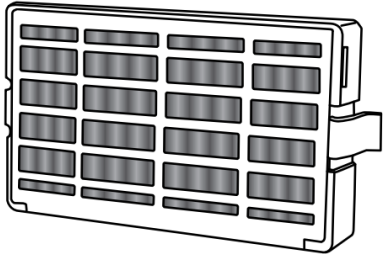
No seguir estas instrucciones puede ocasionar la muerte, un incendio o un choque eléctrico.

- Conecte el producto a un contacto de pared de 3 terminales con conexión a tierra.
NOTA: Espere 24 horas para la producción del primer lote de hielo. Deseche los tres primeros lotes de hielo producidos. Espere 3 días para llenar por completo el depósito de almacenamiento de hielo.
- Enjuague del sistema de agua. Consulte "Dosificadores de agua y hielo".

Cómo instalar el filtro de aire (en algunos modelos)

El filtro de aire reduce la acumulación de olores. Esto ayuda a mantener un ambiente más limpio dentro del refrigerador. Un filtro de aire es 15 veces más potente que el bicarbonato de sodio para reducir los olores comunes de los alimentos en el interior del refrigerador.

El paquete de accesorios del refrigerador incluye un filtro de aire, que debe instalar antes del uso. En algunos modelos, el filtro de aire ya viene instalado de fábrica.



Cómo instalar el filtro de aire

Según su modelo, el filtro de aire se puede instalar en una de las siguientes maneras:

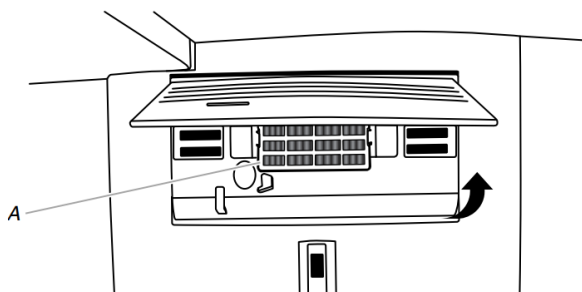
Estilo 1??? Detrás de la puerta con aberturas de ventilación:

Instale el filtro de aire detrás de la puerta con orificios de ventilación, que está ubicada en la pared posterior, cerca de la parte superior del compartimiento del refrigerador.

1. Retire el filtro de aire del embalaje.

NOTA: Se incluye un indicador del estado del filtro de aire con el mismo. El indicador no es necesario para los modelos que muestran el estado del filtro de aire en el panel de control.

2. Levante la puerta con orificios de ventilación para abrirla.
3. Encaje el filtro a presión en su lugar.

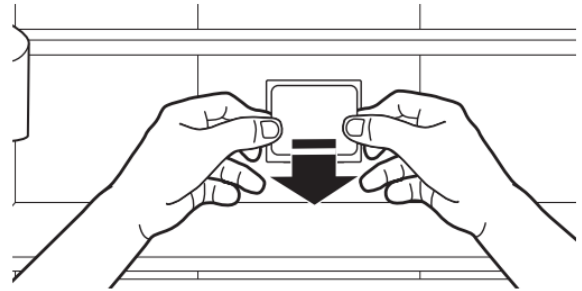


A. Filtro de aire

Estilo 2??? Detrás de la cubierta de ventilación LED

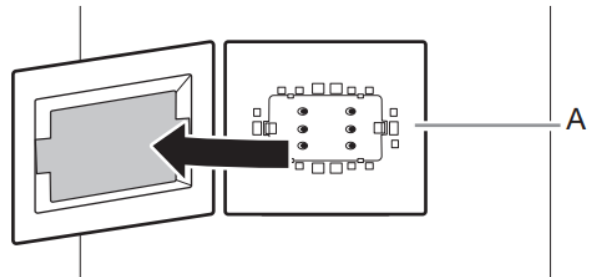
Instale el filtro de aire detrás de la cubierta de ventilación iluminada con LED azules, ubicada en la pared posterior, cerca del centro del refrigerador.

1. Retire el filtro de aire del embalaje.
2. Agarre con firmeza la cubierta plástica de la cubierta de ventilación con ambas manos y retire para quitar.



NOTA: Al retirar la cubierta por primera vez, se deberá desechar una pequeña parte de espuma del tamaño del filtro.

3. Encaje el filtro a presión en su lugar.



A. Filtro de aire

Cómo instalar el indicador de estado del filtro (en algunos modelos)

El ícono de filtro de aire en el panel de control muestra el estado del filtro de aire.

- **Azul o verde:** Bueno.
- **Naranja:** Pida un repuesto.
- **Rojo:** Cambie el filtro de aire.
- **Roja y destello:** "Cambie el filtro de aire": Vencido.

Después de reemplazar el filtro de aire, mantenga presionado el botón AIR FILTER (Filtro de aire) durante 3 segundos. Los íconos del filtro se apagarán. Consulte la "Guía de inicio rápido". Cuando se haya restablecido el sistema, el ícono del filtro de aire volverá a su color AZUL y desaparecerán las palabras "Replace Filter" (Reemplazar el filtro) del panel de control.

NOTA: En cualquier estado del filtro, mantener presionado el botón AIR FILTER (Filtro de aire) durante 3 segundos restablecerá el estado del filtro de aire en "Good" (Bueno) y el ícono del filtro de aire se apagará.

Cómo reemplazar el filtro de aire

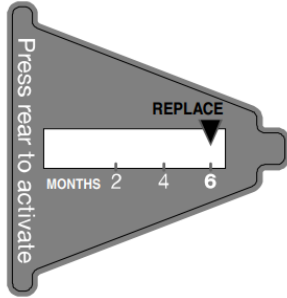
El filtro de aire desechable deberá reemplazarse cada 6 meses o cuando el ícono indicador de estado del filtro de aire se encienda y comience a destellar al abrirse la puerta del refrigerador.

Para pedir un filtro de aire de repuesto, consulte la información sobre pedidos que figura en la Guía rápida para comenzar.

1. Quite el filtro de aire usado apretando las lengüetas laterales hacia dentro.
2. Instale el nuevo filtro de aire y el nuevo indicador de estado según las instrucciones de las secciones anteriores.

Instalación estándar del indicador de estado del filtro de aire

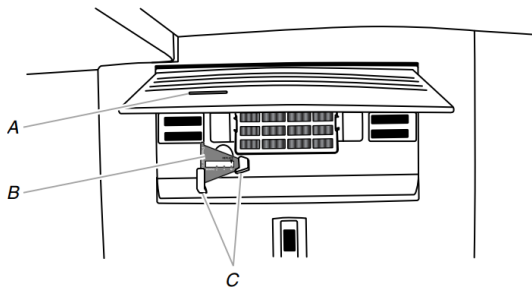
El filtro viene con un indicador de estado que se debe activar e instalar en el mismo momento en que se instala el filtro de aire.



1. Coloque el indicador boca abajo sobre una superficie firme y plana.
2. Aplique presión sobre la burbuja ubicada en la parte posterior del indicador, hasta que ésta se reviente para activar el indicador.
3. Levante la puerta con orificios del filtro de aire para abrirla. En algunos modelos hay muescas detrás de la puerta.

En los modelos con muescas:

- Con la pantalla indicadora mirando hacia fuera, deslice el indicador hacia abajo, dentro de las muescas.
NOTA: El indicador no se deslizará fácilmente dentro de las muescas si no se ha reventado la burbuja en la parte posterior.
- Cierre la puerta del filtro de aire y revise que el indicador esté visible a través de la ventana en la puerta.



- A. Ventana indicadora de estado
B. Indicador de estado del filtro de aire
C. Muescas

- Guarde el indicador en un lugar visible que pueda recordar fácilmente, ya sea dentro del refrigerador o en otro lugar de la cocina o del hogar.

Cómo reemplazar el filtro de aire

El filtro de aire desechable debe reemplazarse cada 6 meses, cuando el indicador de estado haya cambiado completamente de blanco a rojo.

Para pedir un filtro de aire de repuesto, consulte la información sobre pedidos que figura en la Guía rápida para comenzar.

1. Quite el filtro de aire usado apretando las lengüetas laterales hacia dentro.
2. Quite el indicador de estado usado.
3. Instale el nuevo filtro de aire y el nuevo indicador de estado según las instrucciones de las secciones anteriores.

Instalar conservador de alimentos frescos (en algunos modelos)

El paquete de accesorios del refrigerador incluye un preservador de alimentos frescos que debe instalarse antes del uso. En algunos modelos, el preservador de alimentos frescos ya viene instalado de fábrica. Para pedir un preservador de alimentos frescos de repuesto, use el número de pieza W10346771.

El preservador de alimentos frescos absorbe el etileno, lo que permite que el proceso de maduración de varios alimentos frescos sea más lento. Como resultado, ciertos productos permanecerán frescos por más tiempo.

La producción de etileno y el grado de sensibilidad dependen del tipo de fruta o verdura. Para mantener la frescura, es mejor separar los productos sensibles al etileno de las frutas que producen cantidades moderadas a altas de etileno.

	Sensibilidad al etileno	Producción de etileno
Manzanas	Alta	Muy alta
Espárragos	Media	Muy Baja
Bayas	Baja	Baja
Brócoli	Alta	Muy Baja
Cantalupo	Media	Alta
Zanahorias	Baja	Muy Baja
Frutos cítricos	Media	Muy Baja
Uvas	Baja	Muy Baja
Lechuga	Alta	Muy Baja
Peras	Alta	Muy alta
Espinaca	Alta	Muy baja

Instalación del preservador de alimentos frescos

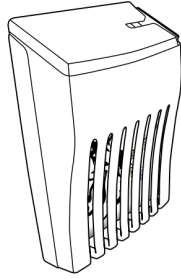
PRECAUCIÓN: PRODUCTO IRRITANTE. PUEDE IRRITAR LOS OJOS Y LA PIEL. SE FORMAN GASES PELIGROSOS CUANDO SE MEZCLA CON OTROS PRODUCTOS.

No lo mezcle con productos de limpieza que contengan amoníaco, blanqueador o ácidos. No deje que entre en contacto con los ojos, la piel o la ropa. No respire el polvo. Manténgalo fuera del alcance de los niños.

TRATAMIENTO DE PRIMEROS AUXILIOS: Contiene permanganato de potasio. En caso de ingestión, llame inmediatamente a un Poison Control Center (Servicio de toxicología) o a un médico. No induzca el vómito. Si el producto se introduce en los ojos, enjuague con agua durante 15 minutos. Si entra en contacto con la piel, enjuague con agua.

Estilo 1??? Ubicado dentro del refrigerador:

1. Busque el alojamiento del preservador de alimentos frescos dentro del refrigerador.



2. Levante el alojamiento para quitarlo de la lengüeta de montaje.
3. Para abrir el alojamiento, tire hacia arriba y hacia afuera en la parte posterior de la parte superior del alojamiento.
4. Retire las bolsas del preservador de alimentos frescos de su embalaje. Coloque ambas bolsas dentro del alojamiento y vuelva a unir el alojamiento a presión.
NOTA: Para el mejor desempeño, use siempre dos bolsas.
5. Adhiera el alojamiento del Preservador de alimentos frescos a la pared posterior del cajón para verduras según las instrucciones incluidas en el paquete.
6. Coloque el alojamiento nuevamente sobre la lengüeta de montaje.

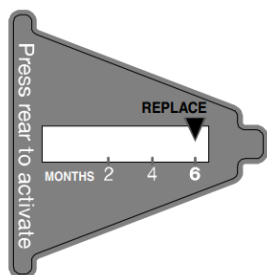
Estilo 2??? Ubicado en el cajón para verduras o en los recipientes del refrigerador:

Para su comodidad, puede instalar el preservador de alimentos frescos montado con ventosa en el cajón para verduras o en los cajones refrigerados.

1. Lave el interior del cajón con una solución de jabón para vajilla suave y agua tibia y seque completamente.
2. Busque el paquete que contiene el preservador de alimentos frescos dentro del refrigerador e instálelo en el cajón según las instrucciones que se proporcionan en el paquete.

Cómo instalar el indicador de estado

El preservador de alimentos frescos viene con un indicador de estado que debe activar e instalar en el mismo momento en que instala las bolsas.



1. Coloque el indicador boca abajo sobre una superficie firme y plana.
2. Aplique presión sobre la burbuja ubicada en la parte posterior del indicador, hasta que ésta se revienta para activar el indicador.

3. Deslice la tapa del alojamiento del preservador de alimentos frescos para abrirla.
4. Coloque el indicador en la parte superior del alojamiento, mirando hacia afuera.
5. Cierre la tapa deslizándola y revise que el indicador esté visible a través del orificio rectangular de la tapa.
NOTA: La tapa no se cerrará con facilidad si no se ha reventado la burbuja posterior del indicador.

Cómo reemplazar el preservador de alimentos frescos

Las bolsas desechables deben reemplazarse cada 6 meses, cuando el indicador de estado haya cambiado completamente de blanco a rojo.

Para pedir las, consulte la información de contacto que figura en la Guía rápida para comenzar. Pida la pieza número W10346771A o FRESH1.

1. Quite las bolsas usadas del alojamiento del preservador de alimentos frescos.
2. Quite el indicador de estado usado.
3. Instale las bolsas de repuesto y el nuevo indicador de estado siguiendo las instrucciones de las secciones anteriores o las instrucciones incluidas en los paquetes de reemplazo.

FUNCIONES DEL REFRIGERADOR

Control de humedad del cajón para verduras (en algunos modelos)

Puede controlar el nivel de humedad en el cajón hermético antihumedad para verduras. Dependiendo de su modelo, regule el control a cualquier ajuste entre FRUIT (Fruta) y VEGETABLES (Verduras) o LOW (Bajo) y HIGH (Alto).

Fruit/Low (Fruta/Bajo) (posición abierta):

Mueva el control para dejar que el aire húmedo salga del cajón para verduras para la conservación más adecuada de frutas y verduras con cáscara.

- Frutas: Lávela, déjala secar y guárdela en el refrigerador en bolsas de plástico o en el cajón para verduras. No lave ni pele los frutos rojos hasta el momento de usarlos. Separe y guarde los frutos rojos en su recipiente original en el cajón para verduras, o guárdelos sin apretar en una bolsa de papel cerrada en un estante del refrigerador.
- Verduras con cáscara: Colóquelas en una bolsa o recipiente de plástico y guárdelas en el cajón para verduras.

Vegetables/High (Verduras/Alto) (posición cerrada):q

Mudanza mantiene el aire húmedo en el cajón para verduras, y es el más adecuado para conservar las verduras frescas de hoja.

- Verduras de hoja: Lávelas con agua fría, escúrralas y corte o arranque las partes magulladas o decoloradas. Colóquelas en una bolsa o recipiente de plástico y guárdelas en el cajón para verduras.

Dosificadores de agua y hielo (en algunos modelos)

Para obtener más información sobre cómo usar sus dosificadores de agua y hielo, consulte la “Guía del despachador” en línea.

IMPORTANTE:

- Después de haber conectado el refrigerador a un suministro de agua o de haber reemplazado el filtro de agua, enjuague el sistema de agua. Con un recipiente resistente mantenga presionada la palanca del despachador de agua durante 5 segundos y después suéltela durante 5 segundos. Repita hasta que el agua comience a correr. Una vez que el agua comience a correr, siga presionando y soltando la palanca del despachador (5 segundos activado, 5 segundos desactivado) hasta despachar un total de 4 gal. (15 l). Esto eliminará el aire en el filtro y en el sistema del despachador de agua, y preparará el filtro de agua para su uso. En algunas casas se puede requerir un enjuague adicional. A medida que sale aire del sistema, es posible que salgan chorros de agua repentinos del despachador.
- Espere 24 horas para que el refrigerador se enfríe y pueda enfriar el agua. Haga salir suficiente agua cada semana para mantener un suministro fresco.
- Espere 24 horas para la producción del primer lote de hielo. Deseche los tres primeros lotes de hielo producidos.
- El despachador distribuirá agua o hielo.
- El sistema de distribución no funcionará cuando la puerta del refrigerador esté abierta.
- En algunos modelos, la pantalla en el panel de control del despachador se apagará automáticamente e ingresará al modo de “suspensión” cuando los botones del control y las paletas del despachador no se hayan utilizado durante 2 minutos o más. Mientras esté en el modo de “suspensión”, al presionar por primera vez un botón de control solamente se reactivará la pantalla, sin cambiar ningún ajuste. Después de haberse reactivado, se pueden realizar cambios a cualquiera de los ajustes. Si no se hacen cambios en menos de 2 minutos, la pantalla volverá a ingresar al modo de “suspensión”.

Enjuague del sistema de agua

El aire en el sistema de despacho de agua puede hacer que gotee agua del despachador. Después de haber conectado el refrigerador a un suministro de agua o de haber reemplazado el filtro de agua, enjuague el sistema de agua.

Al enjuagar el sistema de despacho de agua, se extrae el aire de la línea de agua y del filtro, y se prepara el filtro de agua para el uso. En algunas casas se puede requerir un enjuague adicional.

NOTA: A medida que sale aire del sistema, es posible que salgan chorros de agua repentinos del dosificador.

1. Con un recipiente resistente, mantenga presionada la palanca del despachador de agua durante 5 segundos.
2. Suelte la palanca del despachador durante 5 segundos. Repita los pasos 1 y 2 hasta que comience a salir agua.
3. Una vez que el agua comience a correr, siga presionando y soltando la paleta del despachador (5 segundos activado, 5 segundos desactivado) hasta despachar un total de 3 gal (12 l).

Dosificador de agua

IMPORTANTE:

Despache por lo menos 1 cuarto de galón (1 l) de agua cada semana para mantener un suministro fresco.

Si disminuye el flujo de agua del dosificador, podría deberse a baja presión de agua.

- Retire el filtro de agua y despache 1 taza (237 mL) de agua. Si se despacha 1 taza de agua en 8 segundos o menos, la presión de agua al refrigerador satisface el requisito mínimo.
- Si demora más de 8 segundos en despachar 1 taza (237 ml) de agua, significa que la presión de agua al refrigerador es menor que la recomendada. Vea “Requisitos de suministro de agua” y “Solución de problemas” en línea para más información.

Limpeza del conducto del despachador de hielo

La humedad hace que el hielo se aglutine naturalmente. Las partículas de hielo pueden acumularse hasta que el conducto del despachador de hielo se bloquee.

Si no se despacha hielo con regularidad, tal vez sea necesario vaciar el depósito de hielo y limpiar el conducto de salida de hielo, el depósito de hielo y el área debajo del depósito de hielo cada 2 semanas.

- Si es necesario, quite el hielo atascado en el depósito y en el conducto de salida de hielo con un utensilio plástico.
- Limpie el conducto de salida de hielo y la base del depósito de hielo con un paño humedecido con agua tibia; luego, seque meticulosamente.

Fábrica de hielo y recipiente de almacenamiento

IMPORTANTE:

Para evitar una baja producción de hielo y hielo de calidad deficiente, enjuague el sistema de agua antes de encender la fábrica de hielo. Consulte la sección “Despachadores de agua y hielo” para obtener información.

- Luego de la instalación, espere 24 horas para la producción del primer lote de hielo. Espere 2 a 3 días para volver a llenar el depósito de hielo.
- Para los modelos con filtro de agua, después de conectar el refrigerador a un suministro de agua o de reemplazar el filtro de agua, llene y descarte tres recipientes completos de hielo para preparar el filtro de agua para el uso.
- La calidad del hielo dependerá de la calidad del agua que suministre a su fábrica de hielo. Evite la conexión de la fábrica de hielo a un suministro de agua ablandada. Las sustancias químicas utilizadas para ablandar el agua (como la sal) pueden dañar componentes de la fábrica de hielo y producir hielo de calidad deficiente. Si no se puede evitar el uso de un suministro de agua ablandada, asegúrese de que el ablandador de agua esté funcionando correctamente y que reciba un buen mantenimiento.
- Si el hielo se aglomera en el depósito, rómpalo con un utensilio plástico y deséchelo. No use ningún instrumento afilado para romper el hielo, ya que puede dañar el depósito y el mecanismo de despacho.
- No guarde nada encima de la fábrica de hielo o en el depósito de hielo.

Ritmo de producción de hielo

Espere 24 horas para la producción del primer lote de hielo. Deseche los tres primeros lotes de hielo producidos.

Espere 3 días para llenar por completo el depósito de almacenamiento de hielo. La fábrica de hielo deberá producir aproximadamente entre 3 lb (1,4 kg) (8 a 12 lotes) de hielo en un período de 24 horas.

Para aumentar la producción de hielo, baje la temperatura del congelador y del refrigerador, o vea "Descripciones del panel de control" en la Guía de inicio rápido para obtener información. Deje pasar 24 horas entre cada ajuste.

Fábrica de hielo en el congelador

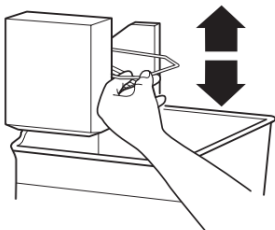
Se puede agregar el juego de fábrica de hielo en algunos modelos. Consulte la etiqueta del número de serie en el interior del compartimento de alimentos para obtener información sobre el modelo del juego de fábrica de hielo. Para obtener información de contacto, consulte la Guía de inicio rápido.

Para encender y apagar la fábrica de hielo:

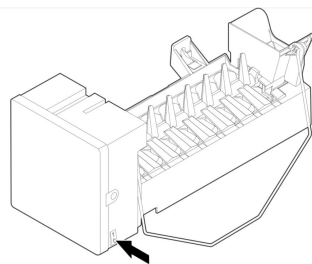
Para encender la fábrica de hielo, simplemente baje el brazo de control de cable o, si su máquina de hielo tiene un interruptor basculante, muévelo de ON/OFF (ENCENDIDO/APAGADO) a la posición de ON (I).

Para apagar la fábrica de hielo manualmente, levante el brazo de control de alambre a la posición OFF (Apagado, brazo elevado) y escuche el chasquido. Para la fábrica de hielo con interruptor basculante, mueva el interruptor de ENCENDIDO/APAGADO (ENCENDIDO/APAGADO) a la posición OFF (O).

La fábrica de hielo tiene apagado automático. A medida que se produce el hielo, los cubitos llenarán el depósito para hielo y éstos levantarán el brazo de control de cable a la posición OFF (Apagado, brazo arriba). No fuerce el brazo de control de cable hacia arriba o hacia abajo.



Sin interruptor



Con interruptor

NOTA: Apague la fábrica de hielo antes de quitar el depósito de hielo para limpiarlo o para servir hielo. Esto evitará que los cubos de hielo caigan fuera de la fábrica de hielo hacia el compartimento del congelador. Encienda la fábrica de hielo después de volver a colocar el depósito de hielo.

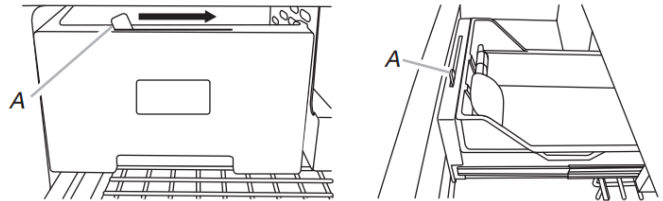
Lave el depósito de hielo con un jabón suave y agua tibia.

Deslice el depósito de hielo bajo la fábrica de hielo; empújelo hacia la parte posterior hasta donde sea posible.

Depósito automático de hielo (en algunos modelos):

Su depósito de hielo tiene una palanca que permite que éste se deslice hacia fuera con el cajón cuando se jala para abrirlo o para que permanezca en su lugar.

- Mueva la palanca hacia la derecha para fijar el depósito de hielo al cajón del congelador.
- Mueva la palanca hacia la izquierda para liberar el depósito de hielo del cajón del congelador.



A. Palanca del depósito de hielo

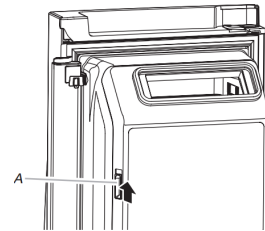
Fábrica de hielo en el refrigerador (en algunos modelos)

Estilo 1 Cómo volver a colocar la puerta del lado izquierdo del refrigerador

La fábrica de hielo está situada en el lado izquierdo del techo, en el compartimento del refrigerador. Los cubos de hielo se expulsan dentro del depósito de hielo que está en la puerta del lado izquierdo del refrigerador.

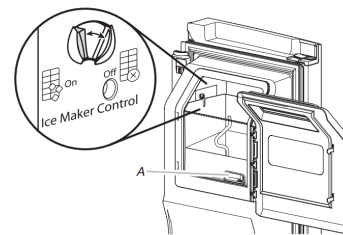
Para encender y apagar la fábrica de hielo:

1. Empuje el seguro del lado izquierdo del compartimento de hielo para abrir la puerta.



A. Seguro de la puerta del compartimento de hielo

2. Encienda la fábrica de hielo moviendo el interruptor hacia la posición de ON (Encendido - hacia la izquierda).
 - Para apagar la fábrica de hielo manualmente, mueva el control a la posición de OFF (Apagado - hacia la derecha).
 - La fábrica de hielo tiene apagado automático. El sensor detendrá automáticamente la producción de hielo si el depósito de hielo está lleno si se abre la puerta o si se extrae el depósito de hielo. El control permanecerá en la posición ON (Encendido - hacia la izquierda).



A. Seguro de liberación del depósito de hielo

3. Cierre la puerta del compartimento de hielo.

Cómo retirar y volver a colocar el depósito de hielo:

- Saque el depósito de hielo colocando los dedos dentro del orificio que está en la base del depósito y apretando el seguro de liberación del depósito del compartimento. Levante el depósito de hielo y jálelo directamente hacia afuera.
- Vuelva a colocar el depósito dentro del compartimento de hielo y empújelo hacia abajo para asegurarse de que esté seguro en su lugar.

Estilo 2???Lado superior izquierdo del compartimiento del refrigerador

La fábrica de hielo y el depósito están ubicados en el lado izquierdo superior del compartimiento del refrigerador.

Para encender y apagar la fábrica de hielo:

La fábrica de hielo tiene un apagado automático. Cuando esté encendida la fábrica de hielo, los sensores detendrán automáticamente la producción de hielo cuando el depósito esté lleno. La fábrica de hielo permanecerá en ON (Encendido) y la producción de hielo se reanuda cuando el depósito ya no esté lleno.

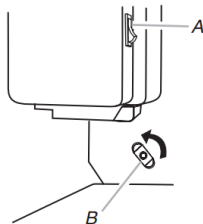
NOTA: Algunos modelos tienen un interruptor On/Off (Encendido/Apagado) ubicado en el depósito de almacenamiento de la fábrica de hielo. Para poner a funcionar la fábrica de hielo, presione el interruptor en la posición de ON (Encendido). Para apagar la fábrica de hielo manualmente, presione el interruptor en la posición de OFF (Apagado).

Para apagar la fábrica de hielo manualmente, consulte la "Guía de inicio rápido para obtener más información.

Cómo retirar y volver a colocar el depósito de hielo:

1. Sostenga la base del depósito y presione el botón de liberación que está abajo a la derecha.
2. Jale el depósito hacia afuera hasta sentir una resistencia. Levante el frente del depósito y sáquelo.
3. Presione el interruptor en la posición Off (Apagado) (en algunos modelos).

IMPORTANTE: Para sacar el depósito de hielo, tal vez sea necesario girar el regulador del trépano (que se encuentra detrás del depósito de hielo) hacia la izquierda para alinear debidamente el depósito de hielo con el regulador del trépano. El depósito de hielo deberá estar seguro en su lugar para poder despachar el hielo adecuadamente.



A. Posición On (Abierta) (en algunos modelos)
B. Regulador del trépano

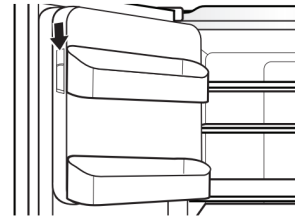
1. Presione el interruptor en la posición On (Encendido) (en algunos modelos).
2. Deslice el depósito de hielo en las guías que están ubicadas a cada lado del recinto.
3. Empuje el depósito de hielo hacia adentro hasta sentir una resistencia. Levante ligeramente la parte frontal y empuje el depósito de hielo hasta que escuche un sonido de chasquido.

Estilo 3???Puerta del lado izquierdo detrás de los cajones del refrigerador

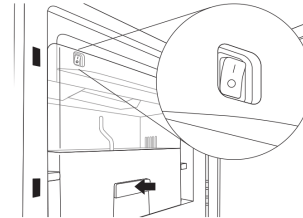
La fábrica de hielo está en la puerta izquierda detrás de los depósitos. Los cubos de hielo se expulsan dentro del depósito de hielo que está en la puerta del lado izquierdo del refrigerador.

Para encender y apagar la fábrica de hielo:

1. Empuje el seguro del lado izquierdo del compartimiento de hielo para abrir la puerta.



2. Encienda la fábrica de hielo al mover el interruptor hacia la posición Encendido (I).



3. Cierre la puerta del compartimiento de hielo.

Cómo retirar y volver a colocar el depósito de hielo:

- Saque el depósito de hielo colocando los dedos dentro del orificio que está en la base del depósito y apretando el seguro de liberación del depósito del compartimiento. Levante el depósito de hielo y jálelo directamente hacia afuera.
- Vuelva a colocar el depósito dentro del compartimiento de hielo y empujelo hacia abajo para asegurarse de que esté seguro en su lugar.

Sistema de filtrado de agua

No use con agua que no sea microbiológicamente segura o que sea de calidad desconocida sin desinfectarla adecuadamente antes o después del sistema. Pueden usarse sistemas certificados para la reducción de quistes en aguas desinfectadas que puedan contener quistes filtrables.

IMPORTANTE: El filtro de agua desechable deberá reemplazarse por lo menos cada 6 meses. Si el flujo de agua hacia el despachador de agua o a la fábrica de hielo disminuye notablemente antes de que pasen 6 meses, cambie el filtro más seguido.

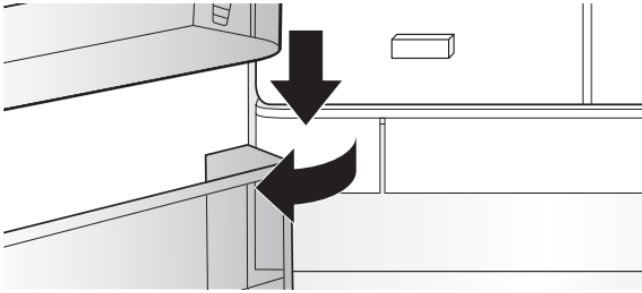
Instalación del filtro de agua

Para pedir un filtro de repuesto, comuníquese con nosotros a www.whirlpool.com/Parts & Accessories. Para obtener información, consulte la "Guía de inicio rápido".

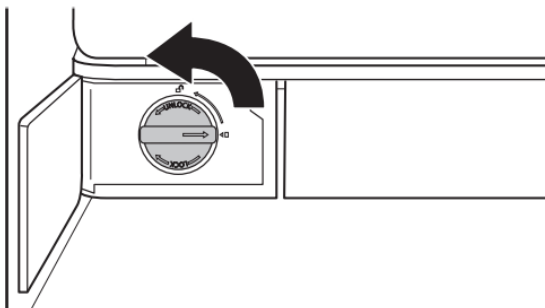
NOTA: Si el filtro no se ha instalado correctamente, el agua podría salir a un flujo más bajo y podría haber una producción de hielo más lenta. Una mala instalación del filtro puede causar también que se filtre el alojamiento del filtro de agua.

Estilo 1 Parte inferior izquierda del compartimiento del refrigerador

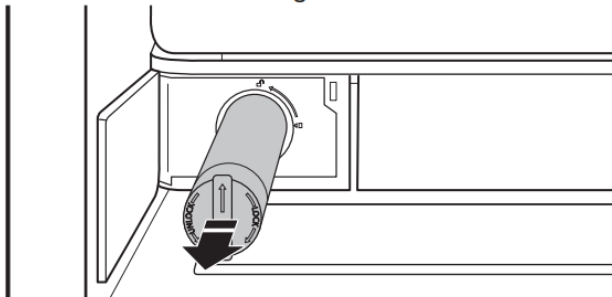
1. Empuje la puerta del filtro de agua para abrirla; se encuentra en la parte inferior izquierda del compartimiento del refrigerador.



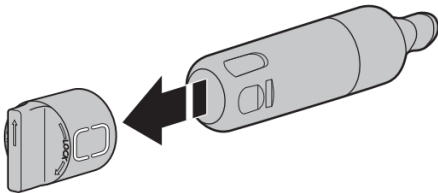
2. Retuerza el filtro de agua y gire 90° en sentido antihorario para destrabarlo.



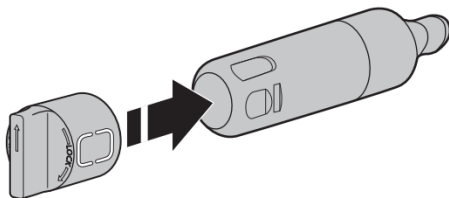
3. Jale el filtro hacia fuera de la carcasa.



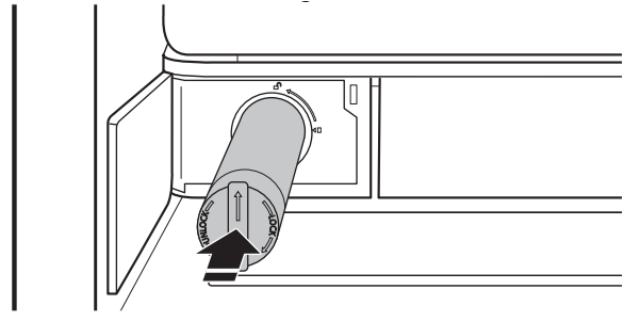
4. Retire la tapa del filtro de agua.



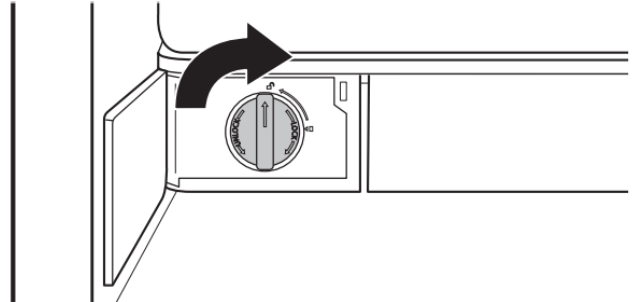
5. Instale la tapa del filtro de agua en el nuevo filtro. Asegúrese de alinear las flechas de modo que las ranuras del filtro se alineen con las nervaduras en la tapa del filtro.



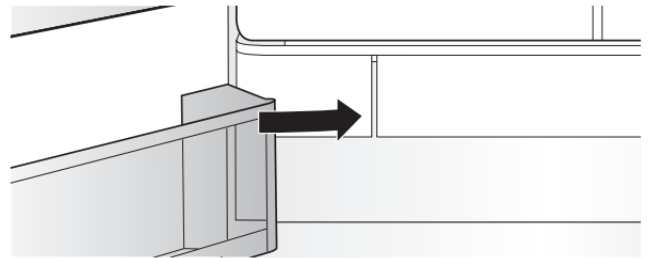
6. Inserte el filtro en la carcasa.



7. Retuerza el filtro de agua y gire 90° en sentido horario hasta que se traben en su lugar y hasta que las flechas queden alineadas.

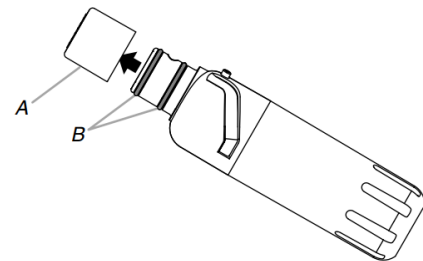


8. Empuje la puerta del filtro de agua para cerrarla.



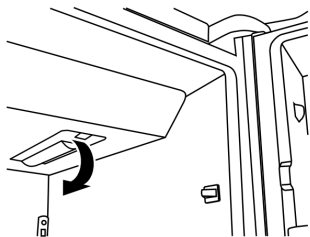
Estilo 2 Lado derecho del techo del refrigerador

1. Ubique el paquete con accesorios en el refrigerador y saque el filtro de agua.
2. Saque el filtro de agua de su empaque y quite la cubierta de las juntas tóricas. Asegúrese de que las juntas tóricas sigan en su lugar después de que quitó la cubierta.



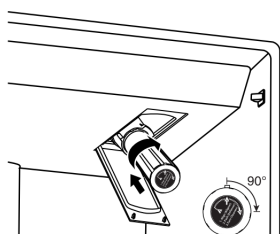
- A. Cubierta de junta tórica
B. Juntas tóricas

3. El compartimiento del filtro de agua está ubicado en la esquina derecha del techo del refrigerador. Empuje la puerta del compartimiento hacia arriba para liberar el seguro; luego baje la puerta.



4. Alinee la flecha de la etiqueta del filtro del agua con la muesca recortada en el alojamiento del filtro; inserte el filtro dentro del alojamiento.
5. Gire el filtro 90 grados (1/4 de vuelta) hacia la derecha hasta que se trabe en el alojamiento.

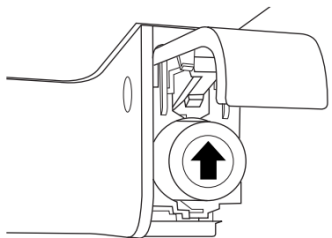
NOTA: Si el filtro no se traba correctamente dentro del alojamiento, el despachador de agua no funcionará. No saldrá agua del despachador.



6. Mientras la puerta del compartimiento está abierta, levante el filtro dentro del compartimiento. Luego cierre por completo la puerta del compartimiento del filtro.
7. Enjuague del sistema de agua. Consulte la sección "Despachadores de agua y hielo".

IMPORTANTE: Si no enjuaga el sistema de agua, tal vez gotee el agua y/o disminuya el flujo del despachador de agua.

Estilo 3? Esquina superior derecha del techo del refrigerador



1. Ubique el filtro de agua en la esquina superior derecha del compartimiento del refrigerador.
2. Levante la puerta de protección del filtro para abrirla. El filtro se liberará y saldrá al mismo tiempo que se abre la puerta.
3. Cuando la puerta se haya abierto por completo, tire del filtro para retirarlo.
NOTA: Es posible que quede agua en el filtro. Es posible que se derrame un poco de esa agua. Use una toalla para secar cualquier derrame.
4. Saque el filtro nuevo de su empaque y quite la cubierta de las juntas tóricas. Asegúrese de que las juntas tóricas sigan en su lugar después de que se quiten las cubiertas.
5. Con la flecha orientada hacia arriba, alinee el nuevo filtro con el alojamiento del filtro y deslícelo en su lugar. La puerta de protección del filtro comenzará a cerrarse automáticamente a medida que se inserte el nuevo filtro.

6. Cierre por completo la puerta de protección del filtro para que el filtro encaje en su lugar. Tal vez necesite presionar con fuerza.
7. Enjuague del sistema de agua. Consulte la sección "Despachadores de agua y hielo".

Reemplazo del filtro de agua

Para comprar un filtro de agua de repuesto, número de Uso modelo UKF8001AXX-200 o UKF8001AXX-750, póngase en contacto con su distribuidor o llame al **1-800-422-9991** en EE. UU., o al **1-800-807-6777** en Canadá.

IMPORTANTE: El aire que quede atrapado en el sistema de agua puede hacer que se salga agua y el filtro. Siempre despache agua por lo menos durante 2 minutos antes de quitar el filtro o la tapa azul de paso.

1. Si corresponde, presione hacia arriba en la cubierta del filtro de agua para tener acceso al filtro de agua.
2. Gire el filtro en el sentido contrario a las manecillas del reloj, y jale directamente hacia afuera para sacar el dosificador.

NOTA: Es posible que quede agua en el filtro. Es posible que se derrame un poco de esa agua. Use una toalla para secar cualquier derrame.

3. Saque la etiqueta de sellado del filtro de reemplazo e inserte el extremo del filtro dentro del cabezal del filtro.
4. Gire el filtro en sentido horario hasta que se detenga. Encaje la cubierta del filtro en su lugar para cerrarla.
5. Enjuague del sistema de agua. Consulte la sección "Despachadores de agua y hielo".

NOTA: La función del despachador se puede usar sin tener un filtro de agua instalado. El agua no estará filtrada. Si elige esta opción, reemplace el filtro con la tapa azul de paso.

Estado de reajuste del filtro de agua

Después de reemplazar el filtro de agua, mantenga presionado Reset Filter (Restablecer el filtro) o Filter Reset (Restablecimiento del filtro), dependiendo de su modelo, durante 3 segundos. Las luces indicadoras Order (Pedir) y Replace (Reemplazar) destellarán y luego se apagarán cuando el sistema se restablezca. En algunos modelos, la luz indicadora cambiará a azul cuando se haya restablecido el sistema. Para obtener más información, consulte la "Guía de inicio rápido".

En los modelos con el botón Options (Opciones) y Measured Fill (Llenado medido) ubicado en el panel de control:

Después de cambiar el filtro de agua, reajuste la luz de estado. Presione el botón Options (Opciones) para ingresar al modo de Opciones y luego presione Lock (Bloqueo) para comenzar a reajustarla; después presione Measured Fill (Llenado medido) para confirmar que desea restablecer la luz de estado. Cuando se haya restablecido el sistema, los iconos de "Order" (Pedir) y "Replace" (Reemplazar) desaparecerán de la pantalla.

En los modelos con el botón Water Filter (Filtro de agua) ubicado en el panel de control:

Después de cambiar el filtro de agua, reajuste el estado. Mantenga presionado el botón Water Filter (Filtro de agua) durante 3 segundos. Cuando se haya reajustado el sistema, el ícono del filtro de agua volverá a su color Azul y desaparecerán las palabras "Replace Filter" (Reemplazar el filtro) de la pantalla.

INSTRUCCIONES DE LA MANIJA Y DE LA PUERTA

Puerta y cajones

Según el ancho de la puerta, tal vez sea necesario sacar las puertas del para hacer entrar el refrigerador en su hogar. Además, las bisagras de la puerta se instalan en la fábrica en el lado derecho. Si desea que la puerta se abra en la otra dirección, debe invertir la dirección de la puerta.

IMPORTANTE:

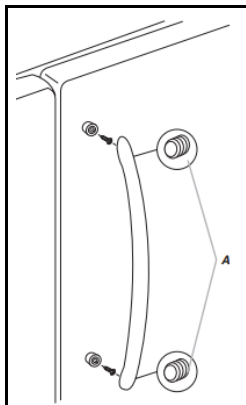
- Si el refrigerador fue instalado previamente y usted lo va a sacar fuera de la casa, antes de comenzar apague el refrigerador y desenchúfelo o desconecte el suministro de energía. Quite los alimentos y cualquier recipiente ajustable o de uso general de las puertas.
- Mantenga las puertas del refrigerador cerradas hasta que esté listo para levantarlas y quitarlas del gabinete. Mientras retira las bisagras, siempre disponga de un soporte adicional para la puerta del refrigerador. No se confíe en que los imanes de las puertas vayan a sostener la puerta en su lugar mientras trabaja.

Herramientas necesarias: Llave de tubo hexagonal de 5/16", 3/8" y 1/4", un destornillador Torx T25, destornillador Phillips N.º 2 y destornillador de cabeza plana.

Cómo quitar y volver a colocar las manijas

MANIJAS DE LA PUERTA DEL REFRIGERADOR

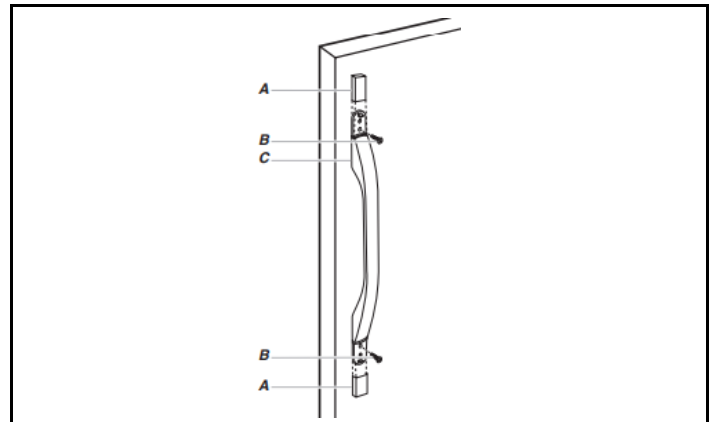
Manijas para las puertas del refrigerador Estilo 1



A. Tornillo de fijación de 3/32"

- Use una llave hexagonal de 3/32" o 1/8" para aflojar los dos tornillos de ajuste ubicados al costado de cada manija. Tire de la manija en línea recta hacia afuera del cajón. Asegúrese de guardar los tornillos para reinstalar las manijas.
- Para volver a colocar las manijas, siga las instrucciones en orden inverso.

Manijas para las puertas del refrigerador Estilo 2



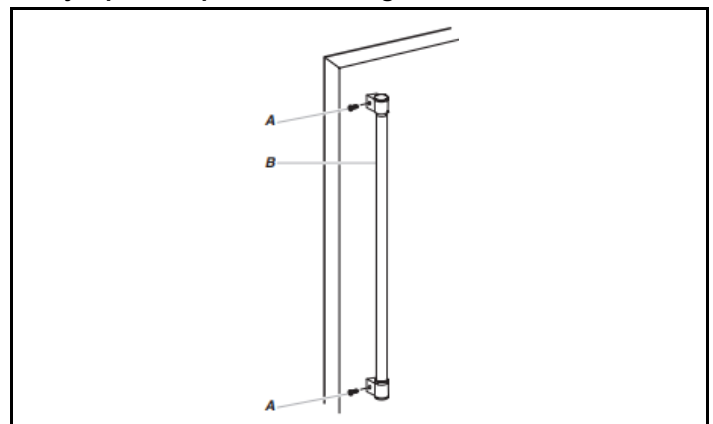
A. Adorno de la manija

C. Manija de la puerta del refrigerador

B. Tornillos de cabeza plana para la manija

- Quite la cubierta del tornillo.
- Saque el ensamblaje de la manija. Conserve juntos todos los componentes.
- Para volver a colocar las manijas, siga las instrucciones en orden inverso.

Manijas para las puertas del refrigerador Estilo 3

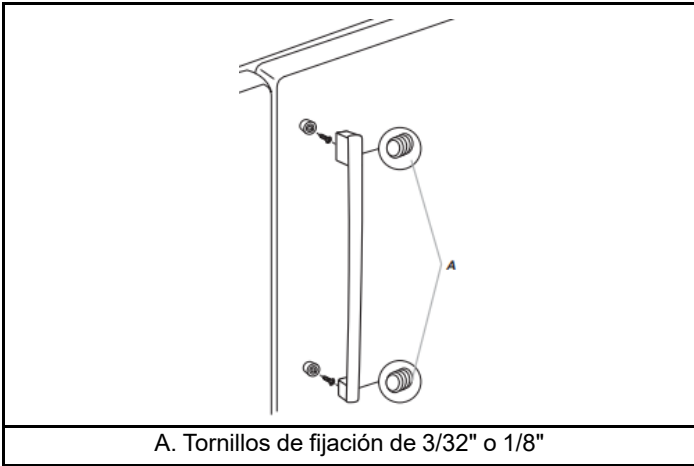


A. Tornillos de cabeza plana para la manija

B. Manija de la puerta del refrigerador

- Use una llave hexagonal de 3/32" o 1/8" para aflojar los dos tornillos de ajuste ubicados al costado de cada manija. Tire de la manija en línea recta hacia afuera del cajón. Asegúrese de guardar los tornillos para reinstalar las manijas.
- Para volver a colocar las manijas, siga las instrucciones en orden inverso.

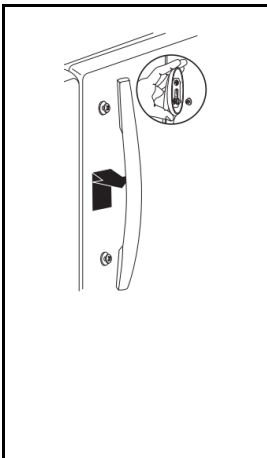
Manijas para las puertas del refrigerador Estilo 4



A. Tornillos de fijación de 3/32" o 1/8"

- Para quitar la manija, saque el tornillo que sujeta el marco al extremo superior de la manija. Con un destornillador de cabeza plana envuelto en cinta adhesiva protectora, levante la pieza del marco del extremo inferior de la manija. Luego saque los tornillos que sujetan la manija a la puerta.
- Para volver a colocar las manijas, siga las instrucciones en orden inverso.

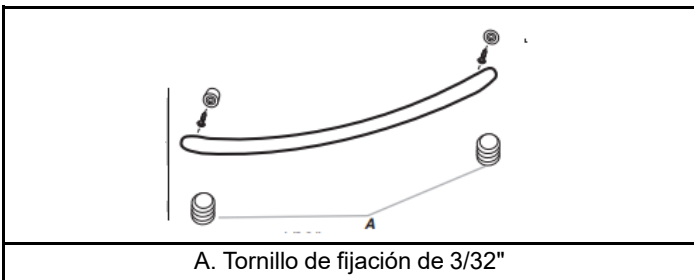
Manijas para las puertas del refrigerador Estilo 5



- Para quitar la manija, tome la parte inferior de la manija con firmeza, deslícela hacia arriba y tire de ella en línea recta hacia afuera de la puerta.
- Para reemplazar la manija, colóquela de manera que los orificios grandes en los sujetadores de montaje estén hacia abajo; alinee los orificios con los montantes de la puerta. Gire la manija de manera que los sujetadores de montaje queden planos contra la puerta; deslice la manija hacia abajo para que encaje.

MANIJAS DE LA PUERTA DEL CONGELADOR

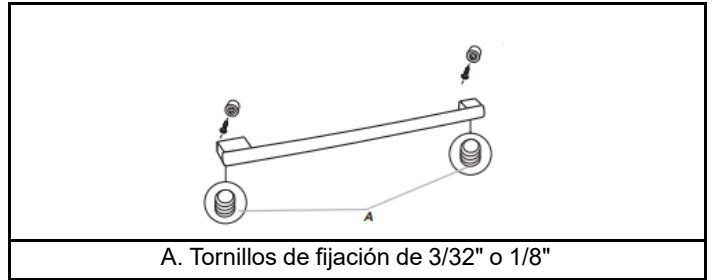
Manijas para las puertas del congelador Estilo 1



A. Tornillo de fijación de 3/32"

- Use una llave hexagonal de 3/32" o 1/8" para aflojar los dos tornillos de ajuste ubicados al costado de cada manija. Tire de la manija en línea recta hacia afuera del cajón. Asegúrese de guardar los tornillos para reinstalar las manijas.
- Para volver a colocar las manijas, siga las instrucciones en orden inverso.

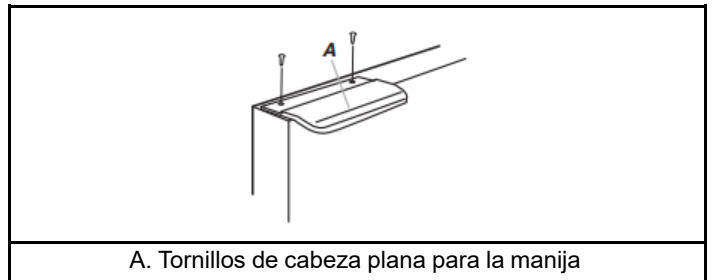
Manijas para las puertas del congelador Estilo 2



A. Tornillos de fijación de 3/32" o 1/8"

- Use una llave hexagonal de 3/32" o 1/8" para aflojar los dos tornillos de ajuste ubicados al costado de cada manija. Tire de la manija en línea recta hacia afuera del cajón. Asegúrese de guardar los tornillos para reinstalar las manijas.
- Para volver a colocar las manijas, siga las instrucciones en orden inverso.

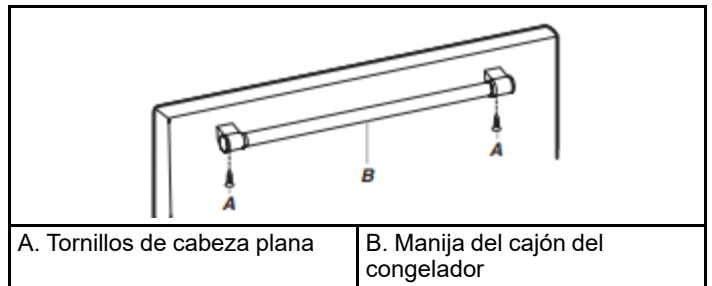
Manijas para las puertas del congelador Estilo 3



A. Tornillos de cabeza plana para la manija

- Retire los tornillos y la manija.
- Para volver a colocar las manijas, siga las instrucciones en orden inverso.

Manijas para las puertas del congelador Estilo 4

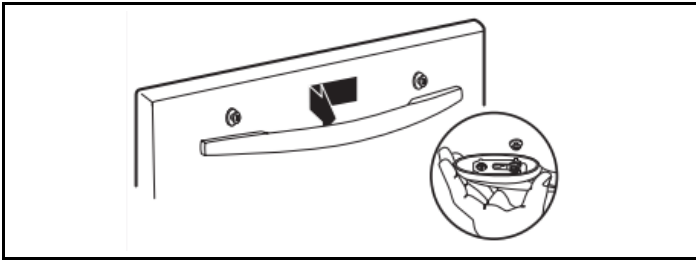


A. Tornillos de cabeza plana

B. Manija del cajón del congelador

- Retire los tornillos y la manija.
- Para volver a colocar las manijas, siga las instrucciones en orden inverso.

Manijas para las puertas del congelador Estilo 5



- Para quitar la manija, tome la parte inferior de la manija con firmeza, deslícela hacia arriba y tire de ella en línea recta hacia afuera de la puerta.
- Para reemplazar la manija, colóquela de manera que los orificios grandes en los sujetadores de montaje estén hacia abajo; alinee los orificios con los montantes de la puerta. Gire la manija de manera que los sujetadores de montaje queden planos contra la puerta; deslice la manija hacia abajo para que encaje.

Cómo quitar las puertas y las bisagras del refrigerador

⚠ ADVERTENCIA



Peligro de choque eléctrico

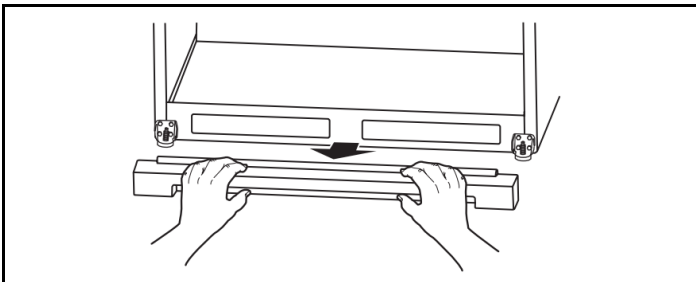
Desconecte el suministro de energía antes de sacar las puertas.

No seguir esta instrucción puede ocasionar la muerte o un choque eléctrico.

1. Desenchufe el refrigerador o desconecte el suministro de energía.
2. Quite la rejilla de la base.

REJILLA DE LA BASE

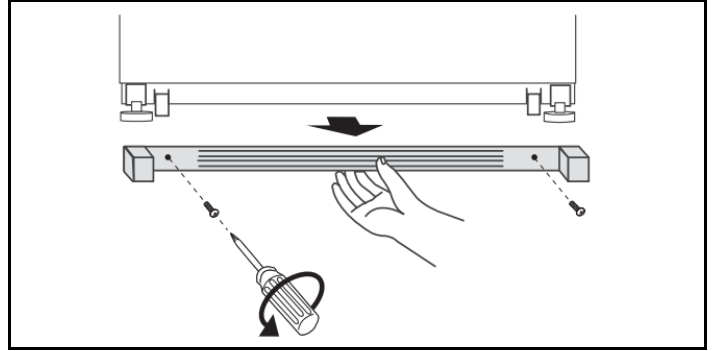
Estilo 1



- Use ambas manos para tomar la rejilla con firmeza y tirar de ella hacia usted. Abra el cajón del congelador para obtener acceso a la pata con freno.

NOTA: Para permitir que el refrigerador se deslice con mayor facilidad, gire en sentido antihorario las patas con freno para elevarlas. Los rodillos delanteros tocarán el piso.

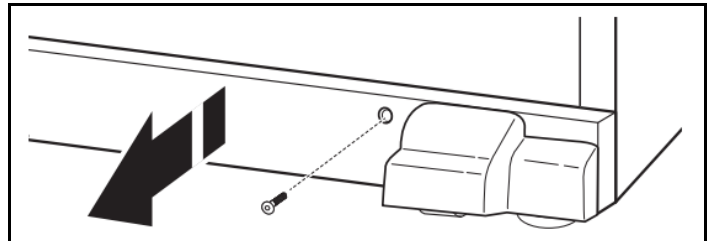
Estilo 2



- Extraiga los dos tornillos que ajustan la rejilla de la base al gabinete y deje los tornillos a un lado.
- Tome la rejilla y jálela hacia usted.

NOTA: Para permitir que el refrigerador se deslice con mayor facilidad, gire en sentido antihorario las patas con freno para elevarlas. Los rodillos delanteros tocarán el piso.

Estilo 3

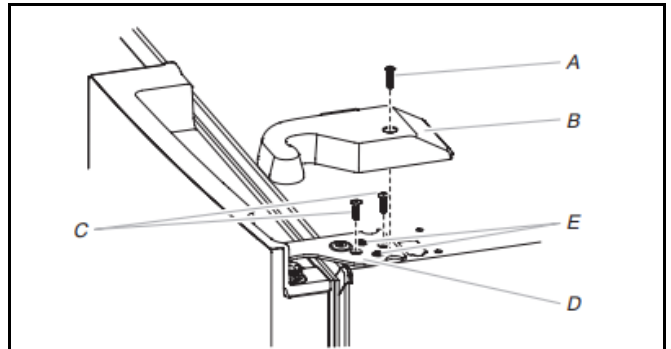


- Utilice un llave para tuercas hexagonal de 1/4" para quitar ambos tornillos en la rejilla de la base.
- Use ambas manos para tomar la rejilla con firmeza y tirar de ella hacia usted. Abra el cajón del congelador para obtener acceso a la pata con freno.

NOTA: Para permitir que el refrigerador se deslice con mayor facilidad, gire en sentido antihorario las patas con freno para elevarlas. Los rodillos delanteros tocarán el piso.

Cómo quitar la puerta del lado derecho del refrigerador

3. Comenzando por la puerta derecha, saque las piezas de la bisagra superior, como se muestra en la ilustración.



A. Tornillo de la cubierta de la bisagra superior

B. Cubierta de la bisagra superior

C. Tornillos hexagonales internos de 3/16"

D. Bisagra superior

E. Tornillos de ubicación

NOTA: No quite los dos tornillos de ubicación. Estos tornillos le ayudarán a alinear la bisagra cuando vuelva a colocar la puerta.

⚠️ ADVERTENCIA

Peligro de peso excesivo

Use dos o más personas para levantar la puerta del electrodoméstico.

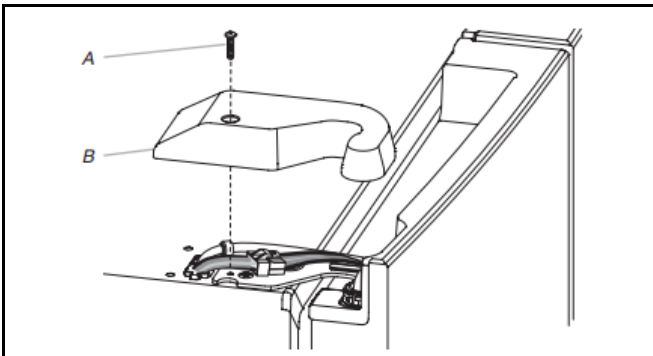
No seguir esta instrucción puede ocasionar lesiones en la espalda o de otro tipo.

- Levante la puerta del refrigerador para retirarla del pasador de la bisagra inferior. La bisagra superior se saldrá junto con la puerta.

Cómo quitar la puerta del lado izquierdo del refrigerador

IMPORTANTE: En los modelos con un despachador de agua, la tubería y el cableado para el despachador de agua pasan a través de la bisagra de la puerta del lado izquierdo, de modo que los debe desconectar antes de quitar la puerta.

- Retire la cubierta de la bisagra superior como se muestra a continuación.



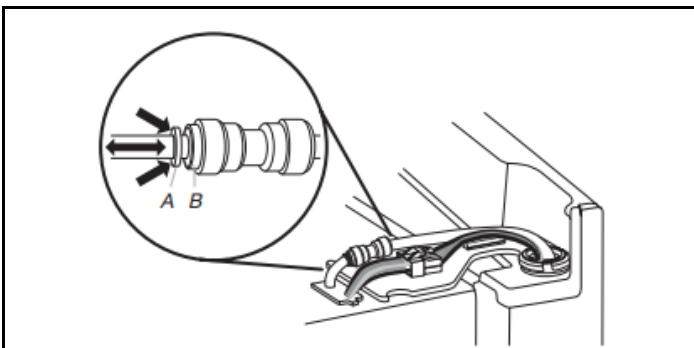
A. Tornillo de la cubierta de la bisagra superior

B. Cubierta de la bisagra superior

- Desconecte la tubería del despachador de agua ubicada en la parte superior de la bisagra de la puerta (si corresponde).

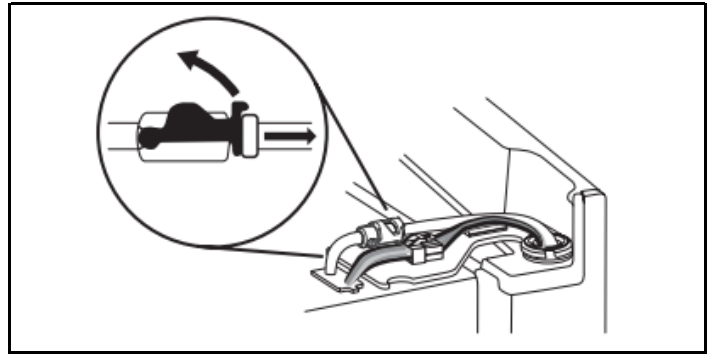
Conexión de la tubería de agua (estilo 1): Presione el anillo exterior contra la cara del encaje y jale suavemente la tubería del despachador para liberarla como se muestra a continuación.

NOTA: La tubería del despachador de agua permanece conectada a la puerta del lado izquierdo del refrigerador.

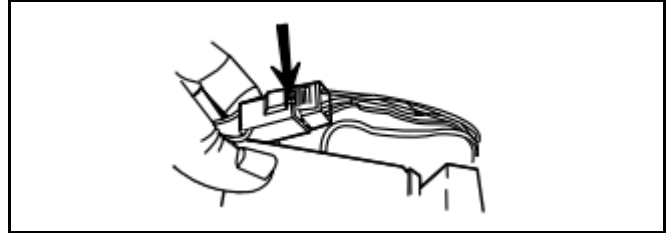


A. Anillo exterior

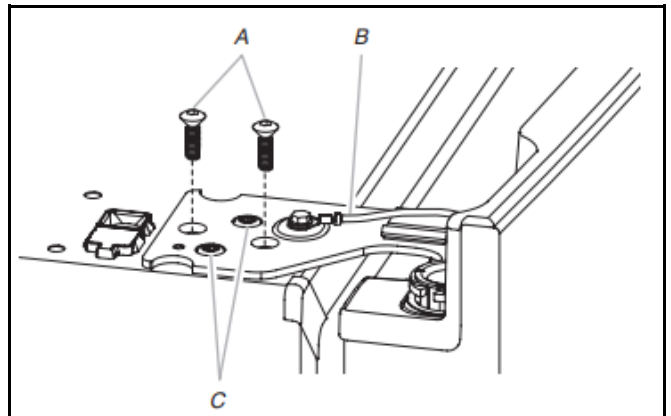
B. Cara del accesorio



- Antes de sacar la puerta del lado izquierdo, desconecte el enchufe de cableado que está ubicado sobre la bisagra superior introduciendo un destornillador de cabeza plana o la uña entre las dos secciones.



NOTA: No quite el cable a tierra verde. Debe permanecer sujeto a la bisagra de la puerta.



A. Llave hexagonal interna de 3/4" o tornillos TORX T25

C. Tornillos de ubicación (no se deben quitar)

B. Cable a tierra (no se debe quitar)

- Levante la puerta del refrigerador para retirarla del pasador de la bisagra inferior. La bisagra superior se saldrá junto con la puerta.

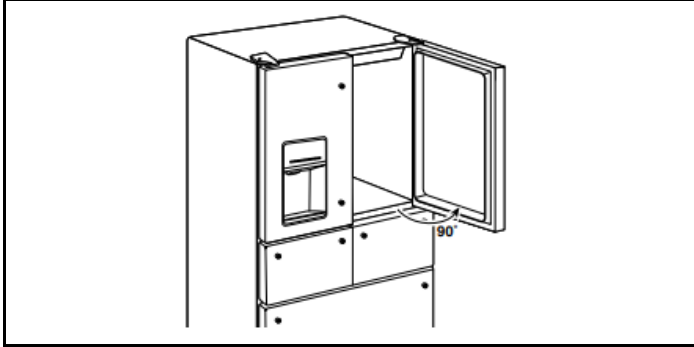
NOTA: Quizá no sea necesario quitar las bisagras inferiores y los conjuntos de patas con freno para hacer pasar el refrigerador por una puerta.

- Sólo si es necesario, según su modelo, use una llave con punta de barrena cuadrada #2 o un destornillador TORX T25 para quitar las bisagras inferiores y una llave para tuercas de 3/8" o un destornillador TORX T25 para quitar los tornillos de las patas con freno.

Vuelva a instalar la bisagra inferior de la puerta del refrigerador

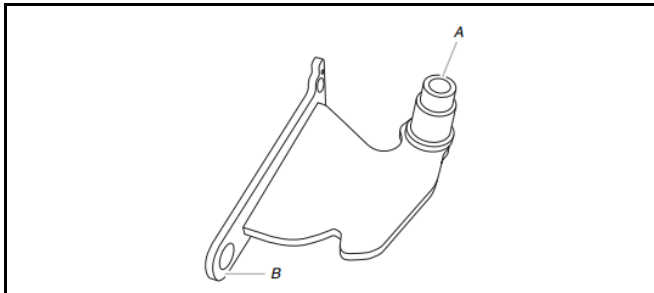
Para su comodidad, las puertas del refrigerador tienen bisagras inferiores con cerradores de puerta. Estos cerradores permiten que las puertas se cierren por completo con un empujón suave.

IMPORTANTE: Para que los cerradores funcionen correctamente, las puertas se deben quitar solo cuando estén abiertas en un ángulo de 90° con respecto a la parte frontal del gabinete. Si alguna de las puertas no estuviera en un ángulo de 90° cuando se la retirara, la bisagra inferior de la puerta deberá reposicionarse.



CÓMO REPOSICIONAR LAS BISAGRAS DE LAS PUERTAS

1. Levante la puerta desde el pasador de la bisagra inferior y colóquela en una superficie plana.
2. Usando una llave con punta de barrena cuadrada N° 2, retire la bisagra inferior con el casquillo del gabinete.

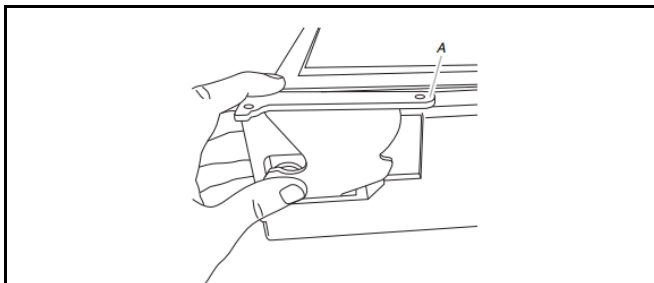


A. Casquillo

B. Base de bisagra

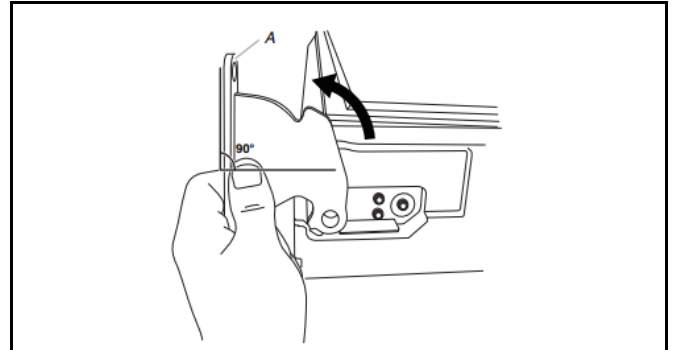
3. Inserte la bisagra inferior y el casquillo en la ranura correspondiente en la parte inferior de la puerta.

NOTA: Asegúrese de que la base de la bisagra esté paralela a la parte inferior de la puerta.



A. Base de bisagra paralela al borde inferior de la puerta

4. Gire la bisagra hasta que la base de la bisagra se encuentre a un ángulo de 90° con respecto al borde inferior de la puerta.



A. Base de la bisagra girada a un ángulo de 90° con respecto al borde inferior de la puerta

5. Retire la bisagra de la puerta. Para volver a instalar la bisagra inferior en el gabinete del refrigerador.
6. Ahora la bisagra estará reposicionada y lista para volver a colocar la puerta.

Cómo volver a colocar las puertas y las bisagras del refrigerador

Cómo volver a colocar la puerta del lado derecho del refrigerador

1. Coloque la puerta del lado derecho sobre el pasador de la bisagra inferior.
2. Inserte el pasador de la bisagra superior en el orificio abierto de la parte superior de la puerta del refrigerador.
3. Para fijar la bisagra al gabinete. No apriete los tornillos por completo.

Cómo volver a colocar la puerta del lado izquierdo del refrigerador

IMPORTANTE: No entrelace la tubería de agua y los mazos de cables cuando los vuelva a conectar

1. Coloque la puerta del lado izquierdo sobre el pasador de la bisagra inferior.
2. Para fijar la bisagra al gabinete. No apriete los tornillos por completo.
3. Si corresponde, vuelva a conectar la tubería del despachador de agua.

Estilo 1: Inserte la tubería en el accesorio hasta que se detenga y el anillo rojo exterior esté tocando la cara del accesorio.

Estilo 2: inserte la tubería firmemente dentro del accesorio hasta que se detenga. Cierre la abrazadera alrededor de la tubería. La abrazadera encaja en su lugar entre la conexión y el collar.

4. Vuelva a conectar el cableado eléctrico.
 - Empuje y una las dos secciones del enchufe de cableado.

Pasos finales

1. Apriete por completo los tornillos internos
2. Vuelva a colocar las cubiertas de las dos bisagras superiores.

Cómo quitar y volver a colocar el cajón del refrigerador

Según el ancho de la abertura de la puerta, tal vez sea necesario sacar el frente del cajón para hacer entrar el refrigerador en su hogar.

CÓMO RETIRAR EL FRENTE DEL CAJÓN

IMPORTANTE:

- Si el refrigerador fue instalado previamente y usted lo va a sacar fuera de la casa, antes de comenzar apague el refrigerador y desenchúfelo o desconecte el suministro de energía. Quite los alimentos y cualquier recipiente ajustable o de uso general de las puertas.
- Es posible que se necesiten dos personas para quitar y volver a colocar el cajón del congelador. Las ilustraciones aparecen más adelante en esta sección.

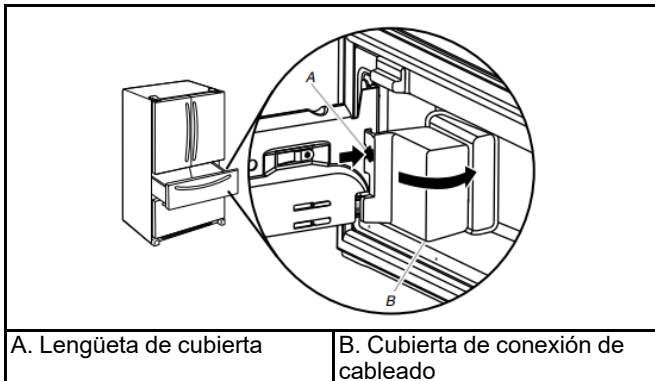
Herramientas necesarias: Llave hexagonal para tuercas de 1/4", destornillador de cabeza plana

Desconectar el cableado (si corresponde)

NOTAS:

- El frente del cajón refrigerado exterior está conectado al control de temperatura en algunos modelos. Antes de retirar el frente del cajón, los cables deben desconectarse del control de temperatura.
- El cable gris visible detrás y debajo del cajón tipo despensa del lado derecho contiene el cableado de control de ese cajón, y se mueve con el cajón al extraerlo. No es necesario desconectar este cable.

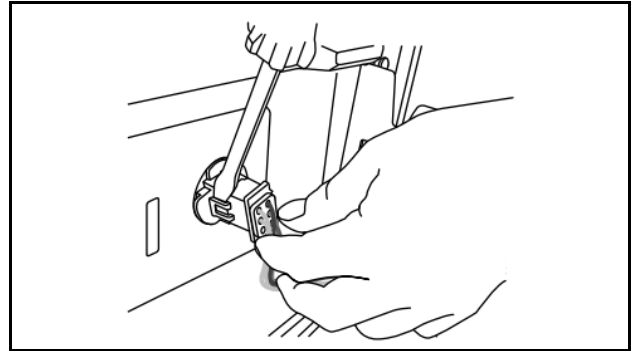
1. Abra el cajón en toda su extensión y retire el depósito interior grande.
2. Cajón izquierdo solamente: Quite la cubierta de la conexión del cableado. Presione en el costado de la cubierta para liberar la lengüeta desde la ranura y retire la cubierta desde el soporte.



3. Para el cajón izquierdo, solo desconecte el cableado.

NOTA:

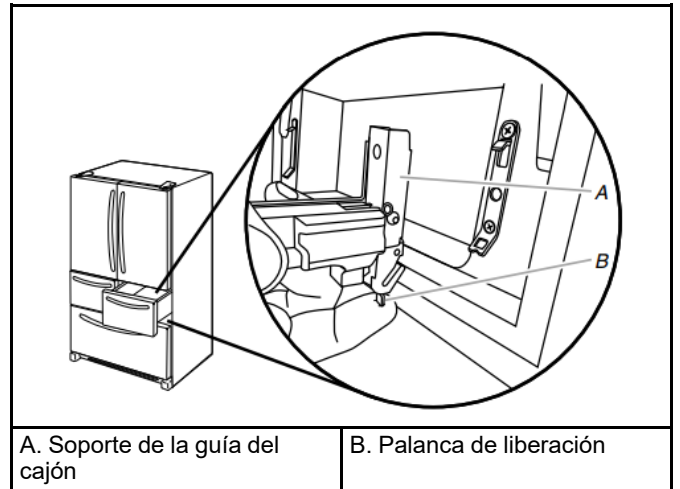
- En un costado del conector del cableado, inserte el destornillador entre la lengüeta del conector y el conector para liberarla. Repita el procedimiento para el lado opuesto. Retire el conector del cableado.



4. Retire el frente del cajón.

Estilo 1: Palanca de liberación inferior

- Empuje la palanca de la parte inferior del soporte de la guía del cajón para liberar del soporte el frente del cajón.
- Levante el frente del cajón y retírelo de los soportes de la guía del cajón.

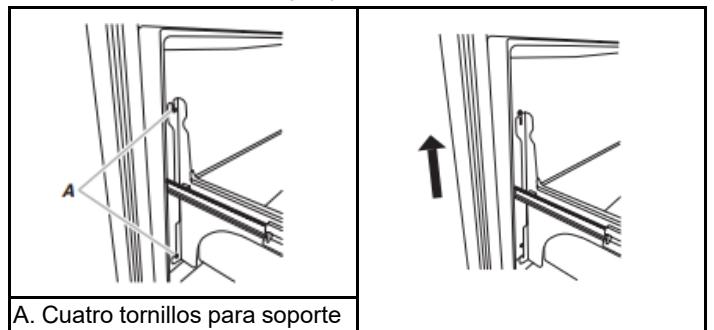


Estilo 2: Tornillos inferiores

- Afloje los dos tornillos superiores que sujetan los soportes de los rieles del cajón al frente del cajón.

NOTA: Afloje los tornillos girándolos tres o cuatro veces. Mantenga los tornillos en el frente del cajón.

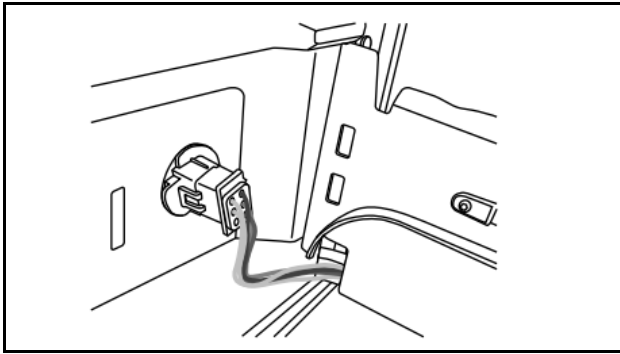
- Quite los dos tornillos en la parte inferior que sujetan la guía del cajón.
- Levante el frente del cajón y retírelo de los tornillos superiores.



- Deslice las guías del cajón nuevamente dentro del refrigerador.

CÓMO VOLVER A COLOCAR EL FRENTE DEL CAJÓN

- Retire las guías del cajón hasta que estén completamente extendidas.
 - Estilo 1: Palanca de liberación inferior**
 - Empuje la palanca de la parte inferior del soporte de la guía del cajón para abrirla. Inserte el soporte del frente del cajón en el soporte de la guía del cajón y libere la palanca.
 - Estilo 2: Tornillos inferiores**
 - Inserte los tornillos aflojados en la parte superior del frente del cajón, dentro de las ranuras superiores en las guías del cajón.
 - Asegúrese de alinear los orificios en la parte inferior de las guías del cajón.
 - Vuelva a colocar los dos tornillos retirados anteriormente y apriete los cuatro tornillos.
- NOTA:** Puede ser útil que una persona sostenga las guías del cajón con firmeza mientras otra alinea el frente del cajón e inserta los tornillos en las ranuras.
- Vuelva a conectar el cableado (si corresponde)**
 - Alinee los dos extremos del conector del cableado y empújelos hasta que escuche un clic y sienta que las lengüetas calzan en el conector.



- Tire suavemente la conexión del cableado para asegurarse de que esté completamente asentada. Vuelva a colocar la cubierta del cableado.
- NOTA:** La conexión del cableado debe estar completa para que funcione el control de temperatura del cajón.
- Para volver a colocar los depósitos del cajón en las guías del cajón.

Cómo quitar y volver a colocar el frente del cajón del congelador

Según el ancho de la abertura de la puerta, tal vez sea necesario sacar el frente del cajón del congelador para hacer entrar el refrigerador en su hogar.

IMPORTANTE:

- Si el refrigerador fue instalado previamente y usted lo va a sacar fuera de la casa, antes de comenzar apague el refrigerador y desenchúfelo o desconecte el suministro de energía. Quite los alimentos y cualquier recipiente ajustable o de uso general de las puertas.
- Es posible que se necesiten dos personas para quitar y volver a colocar el cajón del congelador

Herramientas necesarias: Destornillador hexagonal de 1/4"

QUITE EL CAJÓN

Frente estilo 1 y 2

- Abra el cajón del congelador en toda su extensión.
- Afloje los dos tornillos que están en la parte superior, dentro del frente del cajón (uno a la izquierda y otro a la derecha) que aseguran el frente a las guías, como se muestra a continuación.
- Quite los 2 tornillos en la parte inferior, dentro del frente del cajón, que sujetan el frente del cajón a las guías como se muestra a continuación.
- Levante el frente del cajón para liberar los taquetes de plástico de las ranuras del soporte de la guía del cajón.

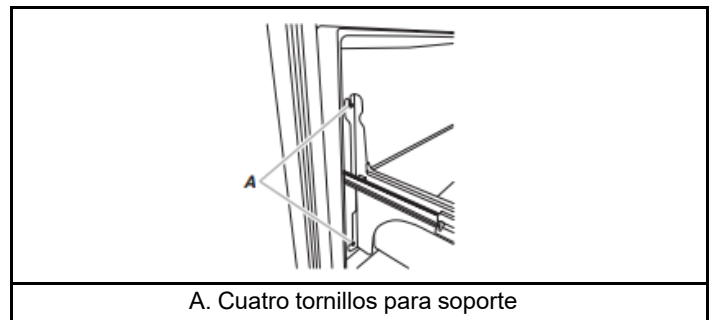
Estilo 1	Estilo 2
A. Ranuras del soporte de la guía del cajón	A. Ranuras del soporte de la guía del cajón

- Deslice las guías del cajón nuevamente dentro del congelador.

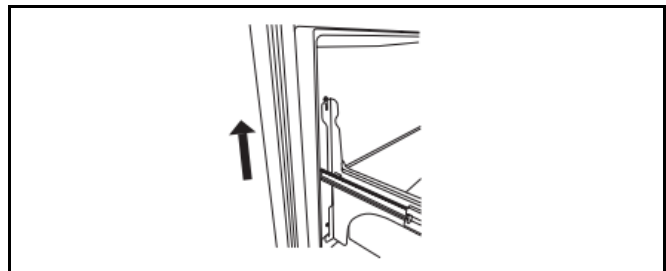
Frente estilo 3

- Abra el cajón del congelador en toda su extensión.
- Afloje los cuatro tornillos que sujetan las guías del cajón en el frente, como se muestra a continuación.

NOTA: Afloje los tornillos girándolos tres o cuatro veces. Mantenga los tornillos en el frente del cajón.



- Levante el frente del cajón hacia arriba y por encima de los tornillos.

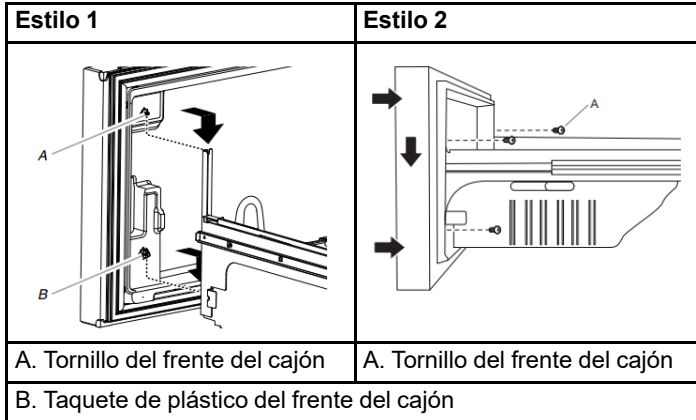


VUELVA A COLOCAR EL CAJÓN

Frente estilo 1 y 2

1. Jale las guías del cajón del congelador hasta su máxima extensión.
2. Sujutando el frente del cajón por los lados, alinee los dos taquetes de plástico ubicados en la parte inferior, dentro del frente del cajón, con las ranuras del soporte de la guía del cajón.

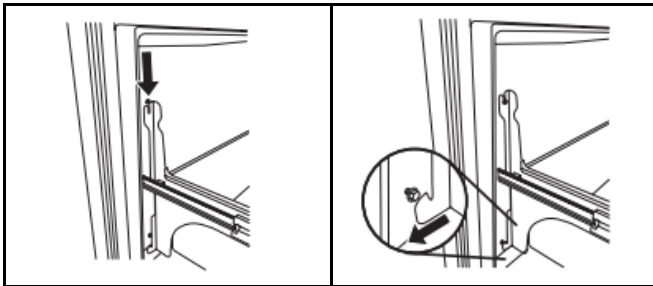
NOTA: Puede ser útil que una persona sostenga las guías del cajón con firmeza mientras la otra alinea el frente del cajón e inserta los taquetes en las ranuras.



3. Vuelva a colocar y apriete los dos tornillos en la parte superior del frente del cajón (uno en el lado izquierdo y otro en el lado derecho).

Frente estilo 3

1. Deslice las guías del cajón fuera del compartimiento del congelador.
2. Inserte los tornillos de la parte superior del cajón en las ranuras de los soportes del mismo.



3. Apriete por completo los cuatro tornillos.

Cierre y alineamiento de la puerta

La rejilla de la base cubre los conjuntos de patas con freno regulables y rodillos ubicados en la base del refrigerador debajo del cajón del congelador. Antes de hacer cualquier ajuste, quite la rejilla de la base y traslade el refrigerador hacia su ubicación final.

Herramientas necesarias:

Destornillador hexagonal de 1/4"

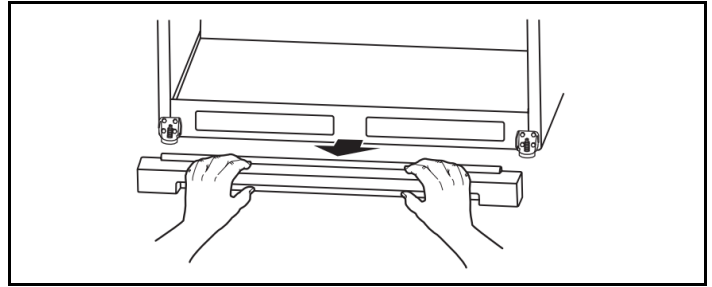
Herramientas provistas:

Llave hexagonal de 1/8"

1. Quite la rejilla de la base.

REJILLA DE LA BASE

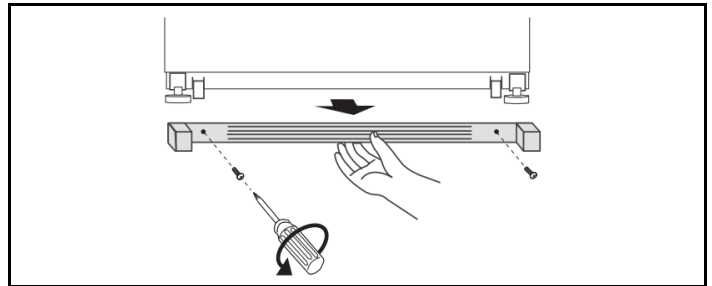
Estilo 1



- Use ambas manos para tomar la rejilla con firmeza y tirar de ella hacia usted. Abra el cajón del congelador para obtener acceso a la pata con freno.

NOTA: Para permitir que el refrigerador se deslice con mayor facilidad, gire en sentido antihorario las patas con freno para elevarlas. Los rodillos delanteros tocarán el piso.

Estilo 2

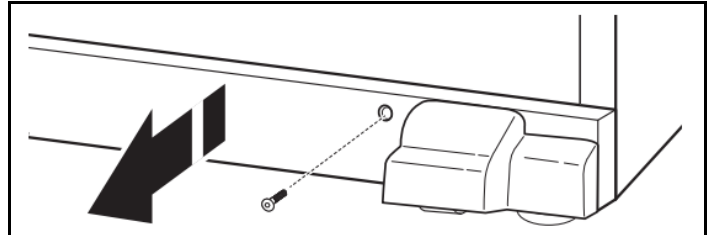


- Extraiga los dos tornillos que ajustan la rejilla de la base al gabinete y deje los tornillos a un lado.

- Tome la rejilla y jálala hacia usted.

NOTA: Para permitir que el refrigerador se deslice con mayor facilidad, gire en sentido antihorario las patas con freno para elevarlas. Los rodillos delanteros tocarán el piso.

Estilo 3



- Utilice una llave para tuercas de 1/4" hexagonal quitar ambos tornillos en la rejilla de la base.

- Use ambas manos para tomar la rejilla con firmeza y tirar de ella hacia usted. Abra el cajón del congelador para obtener acceso a la pata con freno.

NOTA: Para permitir que el refrigerador se deslice con mayor facilidad, gire en sentido antihorario las patas con freno para elevarlas. Los rodillos delanteros tocarán el piso.

2. Mueva el refrigerador a su ubicación final.

3. Cerciórese de que las puertas se cierren con facilidad. Si está satisfecho con la abertura y el cierre de la puerta, saltee la próxima sección y vaya a "Alineamiento de las puertas". Sin embargo, si las puertas no se cierran con facilidad o se abren de golpe, regule la inclinación.

- Use el destornillador hexagonal de 1/4" (0,63 cm) para bajar las patas con freno. Gire las patas con freno en sentido horario hasta que los rodillos queden separados del piso y ambas patas con freno estén apretadas contra el piso. Esto evita que el refrigerador ruede hacia delante cuando se abran las puertas del refrigerador o el cajón del congelador.

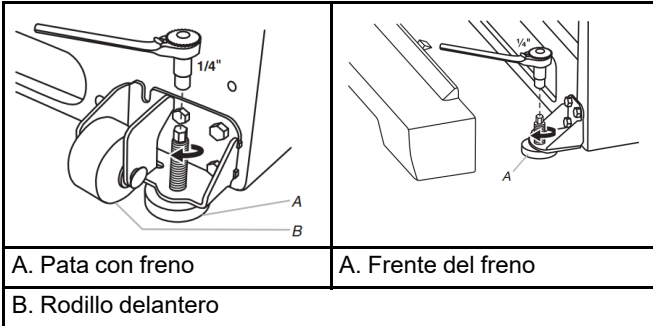
IMPORTANTE: Si usted necesita hacer otros ajustes con las patas con freno, deberá girar ambas la misma cantidad de veces para mantener nivelado el refrigerador.

- Con un nivel, cerciórese de que el refrigerador esté nivelado de lado a lado y del frente hacia la parte posterior.
- Cerciórese de que las puertas estén parejas en la parte superior y de que el espacio entre la parte inferior de las puertas del refrigerador y la parte superior del cajón del congelador esté parejo. Alinee las puertas si es necesario.

Cómo regular la inclinación del gabinete:

- Abra el cajón del congelador. Use un destornillador hexagonal de 1/4" para girar por igual ambas patas con freno en sentido horario. Esto hará que se levante el frente del refrigerador. Es posible que se requieran varias vueltas para lograr que las puertas se cierre con más facilidad.

NOTA: Para quitar un poco de peso de las patas con freno, haga que alguien empuje la parte superior del refrigerador. Esto permite girarlas con mayor facilidad.

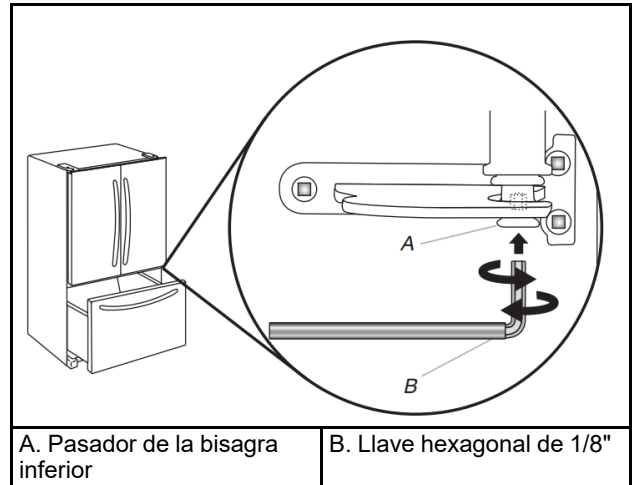


- Cerciórese de que las puertas estén parejas en la parte superior y de que el espacio entre la parte inferior de las puertas del refrigerador y la parte superior del cajón del congelador esté parejo. Alinee las puertas si es necesario.

■ Para alinear las puertas:

- Jale hacia fuera el cajón del congelador mientras mantiene cerradas ambas puertas del congelador. Ubique el pasador de la bisagra inferior de la puerta del lado derecho del refrigerador. El tornillo de alineación está en el interior del pasador de la bisagra inferior.
- Inserte el extremo corto de la llave hexagonal de 1/8" (0,31 cm) (que viene con las instrucciones de instalación de las manijas de las puertas) dentro del pasador de la bisagra inferior hasta que quede enganchado por completo en el tornillo de alineación. Para levantar la puerta del refrigerador, gire la llave hexagonal hacia la derecha. Para bajar la puerta, gire la llave hexagonal hacia la izquierda.

- Siga girando el tornillo de alineación hasta alinear las puertas.



- Asegúrese de que el refrigerador esté estable. Si parece inestable o se desliza hacia adelante cuando se jala una puerta o un cajón para abrirlo, regule las patas con freno.

Para estabilizar el refrigerador:

- Abra el cajón del congelador. Con un destornillador hexagonal de 1/4", gire ambas patas con freno en sentido horario por igual hasta que queden ajustadas contra el piso. Verifique de nuevo. Si no está satisfecho, siga ajustando las patas con freno girando el tornillo media vuelta hasta que el refrigerador no ruede hacia delante cuando abra el cajón.

NOTA: Para quitar un poco de peso de los tornillos niveladores, haga que alguien empuje la parte superior del refrigerador. Esto facilita el giro de los tornillos.

Después de realizar todos los ajustes adecuados, para volver a colocar la rejilla de la base, alinee los extremos de la rejilla con los conjuntos niveladores que hay a cada lado y encaje la rejilla a presión en su lugar. Utilice un destornillador hexagonal de 1/4" para volver a instalar los tornillos si corresponde.

Pasos finales

⚠ ADVERTENCIA



Peligro de choque eléctrico

Conecte a un tomacorriente con conexión a tierra de 3 terminales.

No quite el terminal de conexión a tierra.

No use un adaptador.

No utilice un cable de extensión.

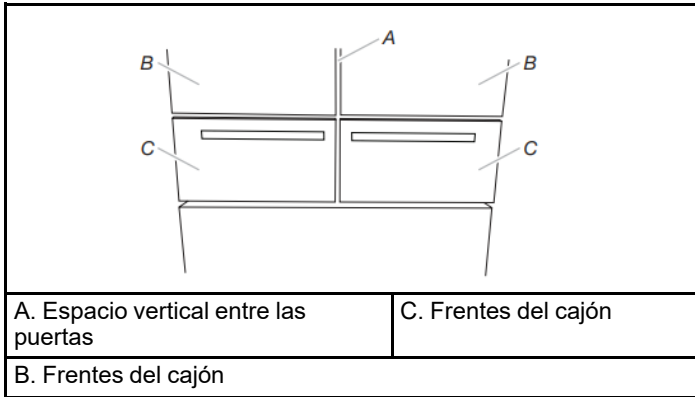
No seguir estas instrucciones puede ocasionar la muerte, un incendio o un choque eléctrico.

- Conecte el producto a un contacto de pared de 3 terminales con conexión a tierra
- Vuelva ajustar los controles. Vea "Descripciones de control" en la Guía rápida de inicio.

3. Regrese todas las piezas extraíbles de la puerta a las puertas y la comida al refrigerador.

Alinear los frentes de los cajones refrigerados (en algunos modelos)

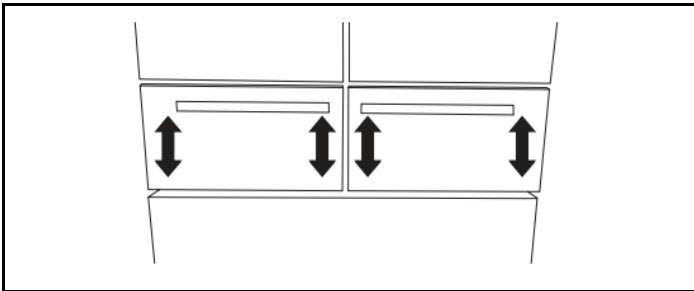
Cuando los frentes de los cajones están alineados, el ancho del espacio vertical (A) entre las puertas del refrigerador (B) y los frentes de los cajones (C) poseen el mismo grosor y los cajones se ven nivelados.



La alineación de los frentes de los cajones es un proceso de dos pasos. El primer paso es ajustar los frentes de los cajones arriba y abajo. El segundo paso cambia los frentes de los cajones lado a lado. Inspeccione visualmente la alineación del refrigerador y ajuste los frentes de los cajones según sea necesario.

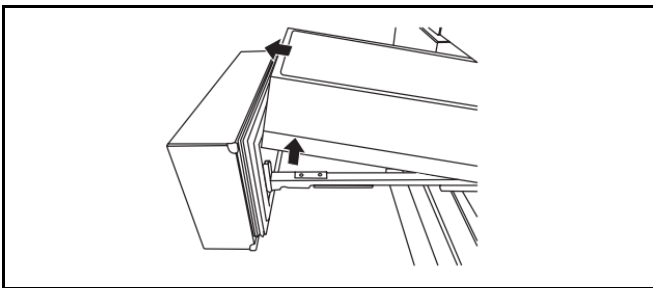
Paso 1: Ajustar los frentes de los cajones hacia arriba y hacia abajo

IMPORTANTE: Cada cajón refrigerado puede ajustarse hacia arriba y hacia abajo en ambos costados.

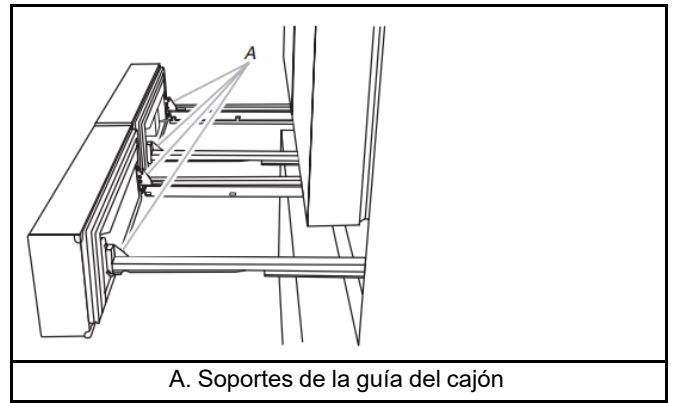


Herramientas necesarias: Destornillador Phillips

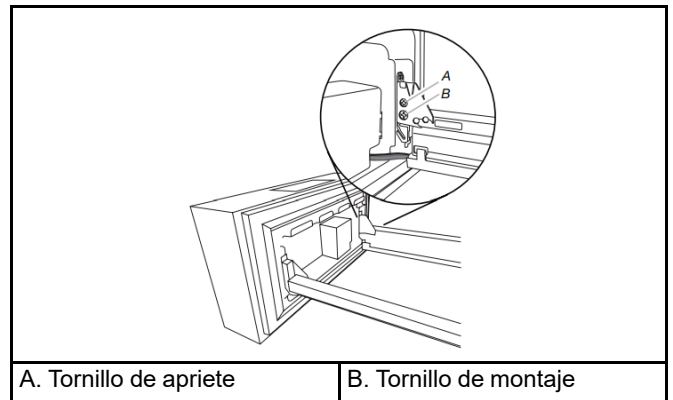
1. Con los cajones cerrados, identifique el frente del cajón que debe levantarse o bajarse.
2. Abra el cajón en toda su extensión y retire el depósito interior grande.



3. Ubique los soportes de la guía del cajón.



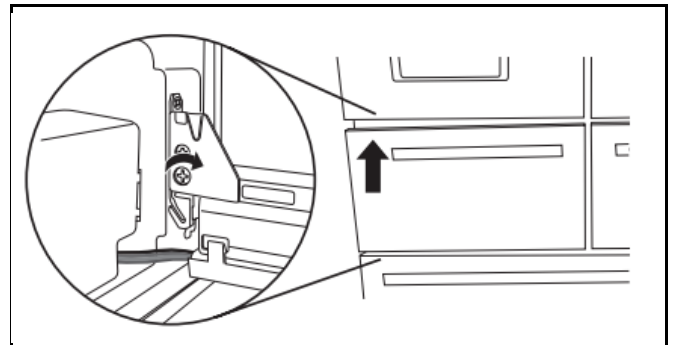
4. Inserte el destornillador Phillips en el tornillo de ajuste y gírelo hacia la izquierda para soltar el frente del cajón.



5. Inserte el destornillador Phillips en el tornillo de ajuste para ajustar el frente del cajón.

IMPORTANTE: La dirección en que atornille los tornillos de ajuste depende de qué costado del cajón esté ajustando.

Guía del Cajón de Costado Izquierdo



- Para elevar el frente del cajón, gire el tornillo de ajuste en sentido horario.
- Para bajar el frente del cajón, gire el tornillo de ajuste en sentido antihorario.

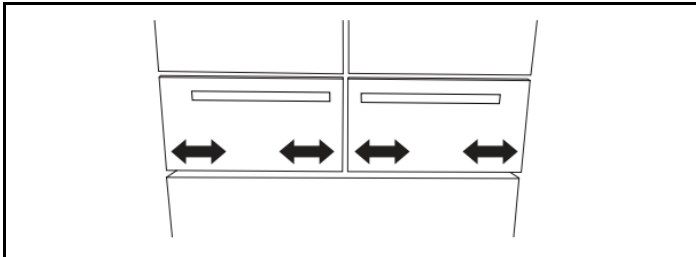
Guía del Cajón de Costado Derecho

- Para subir el frente del cajón, gire el tornillo de ajuste en sentido antihorario.
- Para bajar el frente del cajón, gire el tornillo de ajuste en sentido horario.

6. Inserte el destornillador Phillips en el tornillo de ajuste, y gírelo hacia la derecha para apretar el frente del cajón.
7. Cierre el cajón refrigerado para verificar la alineación. Repita los pasos 2 a 6 hasta que los frentes de los cajones queden nivelados.

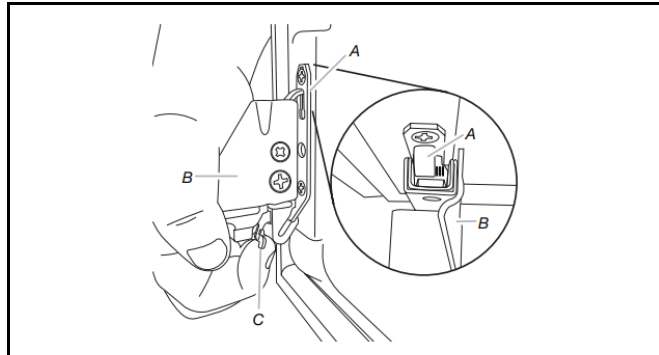
Paso 2: Ajustar los frentes de los cajones lado a lado

IMPORTANTE: Cada cajón refrigerado puede ajustarse lado a lado en ambos costados.



1. Con los cajones cerrados, identifique el cajón que no está alineado.
2. Abra el cajón en toda su extensión y retire el depósito interior grande.
3. Ubique los soportes de la guía del cajón.

4. Comenzando por el soporte de la guía más cercana al espacio vertical, presione y mantenga la palanca de liberación levantada. Con su otra mano, levante el gancho de la puerta del soporte de la guía del cajón.



A. Gancho del frente del cajón

C. Palanca de liberación

B. Soporte de la guía del cajón

5. Vuelva a colocar el gancho del frente del cajón en el soporte de la guía en la dirección en que desea mover el frente del cajón. Asegúrese de que el soporte de la guía esté nivelado verticalmente.
6. Libere la palanca para bloquear el soporte de la guía en posición.
7. Repita los pasos 3 a 6 para el otro lado del frente del cajón.
NOTA: Ajuste el gancho en la parte superior del segundo soporte de la guía de forma que esté en la misma posición del costado que ajustó primero.
8. Cierre el cajón e inspeccione visualmente el espacio. Repita los pasos 2 a 7 hasta que los frentes de los cajones estén alineados.

PASOS FINALES

1. Vuelva a colocar los depósitos interiores de los cajones.
NOTA: Los depósitos deben colocarse en los cajones correctamente, de forma que los cajones refrigerados se cierren y funcionen correctamente. Vea "Cómo quitar y volver a colocar el frente de los cajones".
2. Cierre los cajones refrigerados.

HOJA DE DATOS DE RENDIMIENTO

Sistema de filtración de agua

Modelo P8WB2L (EDR1RXD1, Filtro 1) Capacidad de 200 galones (757 litros)

Este sistema ha sido probado por un laboratorio independiente según las normas NSF/ANSI 42, 53, 401 y CSA 483.1** para la reducción de las sustancias enumeradas a continuación. La concentración de las sustancias indicadas en el agua que ingresa al sistema se redujo a una concentración inferior o igual al límite permitido para el agua que sale del sistema, tal como se especifica en las normas NSF/ANSI 42, 53 y 401 y CSA 483.1**

**Certificado en CSA B483.1 solo para uso en aplicaciones de Refrigerador.

Efectos estéticos de la reducción de sustancias	Concentración en el agua a tratar	Concentración de nivel máximo permisible de agua en el producto	% promedio de reducción
Sabor/olor a cloro	2,0 mg/L ± 10%	Reducción del 50 %	97,2%
Clase de partículas I*	Por lo menos 10 000 partículas/ml	Reducción del 85%	99,9%
Reducción de contaminantes	Concentración en el agua a tratar	Concentración de nivel máximo permisible de agua en el producto	% promedio de reducción
Plomo: a pH 6,5 / a pH 8,5	0,15 mg/l ± 10 %	0,010 mg/l	96,0%
Benceno	0,015 mg/l ± 10 %	0,005 mg/l	99,8%
P-Diclorobenceno	0,225 mg/L ± 10%	0,075 mg/L	91,9%
Carbofurano	0,08 mg/L ± 10%	0,040 mg/L	92,4%
Toxafeno	0.015 ± 10%	0,003 mg/L	>99%
Atrazina	0,009 mg/L ± 10%	0,003 mg/L	>99,99%
Asbesto	10 ⁷ a 10 ⁸ fibras/L††	99%	99,0%
Quistes vivos ±	50 000/L min.	99,95%	>96,6%
Turbidez	11 NTU ± 10%	0,5 NTU	>99,8%
Lindano	0.002 ± 10%	0,0002 mg/L	99,40%
Tetracloroetileno	0,015 mg/L ± 10 %	0,005 mg/L	>99,8%
o-Diclorobenceno	1,8 mg/L ± 10%	0,60 mg/L	93,8%
Etilbenceno	2,1 mg/L ± 10%	0,70 mg/L	99,8%
1,2,4-Triclorobenceno	0,210 mg/L ± 10%	0,07 mg/L	87,9%
2,4 - D	0,210 mg/L ± 10%	0,07 mg/L	>96,6%
Estireno	2,0 mg/L ± 10%	0,1 mg/L	95,9%
Tolueno	3,0 mg/L ± 10 %	1,0 mg/L	>96,9%
Endrina	0,006 mg/L ± 10 %	0,002 mg/L	>96,4%
Atenolol	200 ± 20%	60 ng/L	>97,0%
Trimetoprima	140 ± 20%	20 ng/L	>97,4%
Linurón	140 ± 20%	20 ng/L	>97,9%
Estrona	140 ± 20%	20 ng/L	93,8%
Nonilfenol	1400 ± 20 %	200 ng/L	96,1%

Carbamazepina	1400 ± 20 %	200 ng/L	99,20%
Fenitoína	200 ± 20%	30 ng/L	99,3% / 98,6%
Naproxeno	140 ± 20%	20 ng/L	93,3%
Bisfenol A	2000 ± 20 %	300 ng/L	98,9%

Parámetros de la prueba: pH = 7,5 ± 0,5, a menos que se indique otro valor. Flujo = 0,5 gpm (1,89 lpm). Presión = 60 psig (413,7 kPa). Temp. = 68 °F a 71,6 °F (20 °C a 22 °C). Capacidad de servicio nominal = 200 galones (757 litros).

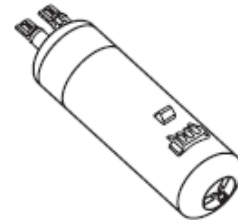
Los compuestos certificados según NSF 401 se han considerado "compuestos emergentes o contaminantes incidentales". Los compuestos emergentes o contaminantes incidentales son aquellos compuestos que se han detectado en suministros de agua potable en niveles de traza. Aunque solo se presentan en niveles de traza, estos compuestos pueden afectar la aceptación o percepción pública de la calidad del agua potable.

- Para ver las instrucciones de instalación, operación y mantenimiento consulte el Manual del propietario.
- Es importante que los requerimientos de funcionamiento, mantenimiento y reemplazo de filtro se lleven a cabo para que el producto se desempeñe tal como se ofrece en la publicidad. Pueden ocurrir daños a la propiedad si no se siguen todas las instrucciones.
- El cartucho desechable deberá cambiarse al menos cada 6 meses.
- Use el filtro de repuesto P8RFWB2L, n.º de pieza EDR1RXD1/EDR1RXD1B. El precio sugerido de venta al por menor durante el año 2015 es de \$49,99 en EE. UU. o \$49.99 en Canadá. Los precios están sujetos a cambio sin previo aviso.
- El sistema de monitoreo del filtro mide la cantidad de agua que atraviesa el filtro y emite una alerta cuando llega el momento de cambiarlo.
- Consulte la sección "Uso de los controles" o "Sistema de filtración de agua" (en las Instrucciones del usuario o Guía de usuario) para averiguar cómo revisar el estado del filtro del agua.
- Después de cambiar el filtro de agua, enjuague el sistema de agua. Vea "Despachadores de agua y de hielo" o "Despachador de agua" en las Instrucciones del usuario o el Manual del usuario.
- Estos contaminantes no se encuentran necesariamente en su suministro de agua. Si bien las pruebas se realizaron bajo condiciones de laboratorio estándar, el rendimiento real puede variar.
- El producto es para su uso solo con agua fría.
- El sistema de agua deberá instalarse conforme a las leyes y normativas estatales y locales.
- No use con agua que no sea microbiológicamente segura o que sea de calidad desconocida sin desinfectarla adecuadamente antes o después del sistema. Pueden usarse sistemas certificados para la reducción de quistes en aguas desinfectadas que puedan contener quistes filtrables. EPA Est. N.º 082047-TWN-001
- Consulte la sección "Garantía" (en las Instrucciones del usuario o el Manual del usuario) para ver la garantía limitada, el nombre y el número de teléfono del fabricante.

Normas de aplicación/Parámetros para el suministro de agua

Suministro de agua	Potable, municipal o de pozo
Presión de agua	30 psi - 120 psi (207 kPa - 827 kPa)
Temperatura del agua	33 °F a 100 °F (0,6 °C a 37,8 °C)
Flujo nominal de servicio	0,50 gpm (2,27 L/min) a 60 psi. (413,7 kPa)

- Su sistema de filtrado de agua soportará una presión de agua de hasta 120 libras por pulgada cuadrada (psi). Si el suministro de agua es superior a 80 psi, instale una válvula reductora de presión antes de instalar el sistema de filtrado de agua.



* Tamaño de las partículas clase I: >0,5 a 1 um

† Con base en el uso de Oocistos *Cryptosporidium parvum*

†† Fibras mayores de 10 um de longitud

©NSF es una marca registrada de NSF International.