

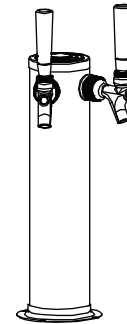
## Assembly guide

For use with Zephyr kegerators  
See Kegerator manual for more detailed instructions

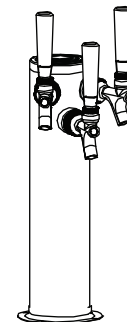
### PRKFK-01SSC Presrv™ Kegerator Single Tap Kit



### PRKFK-02SSC Presrv™ Kegerator Double Tap Kit



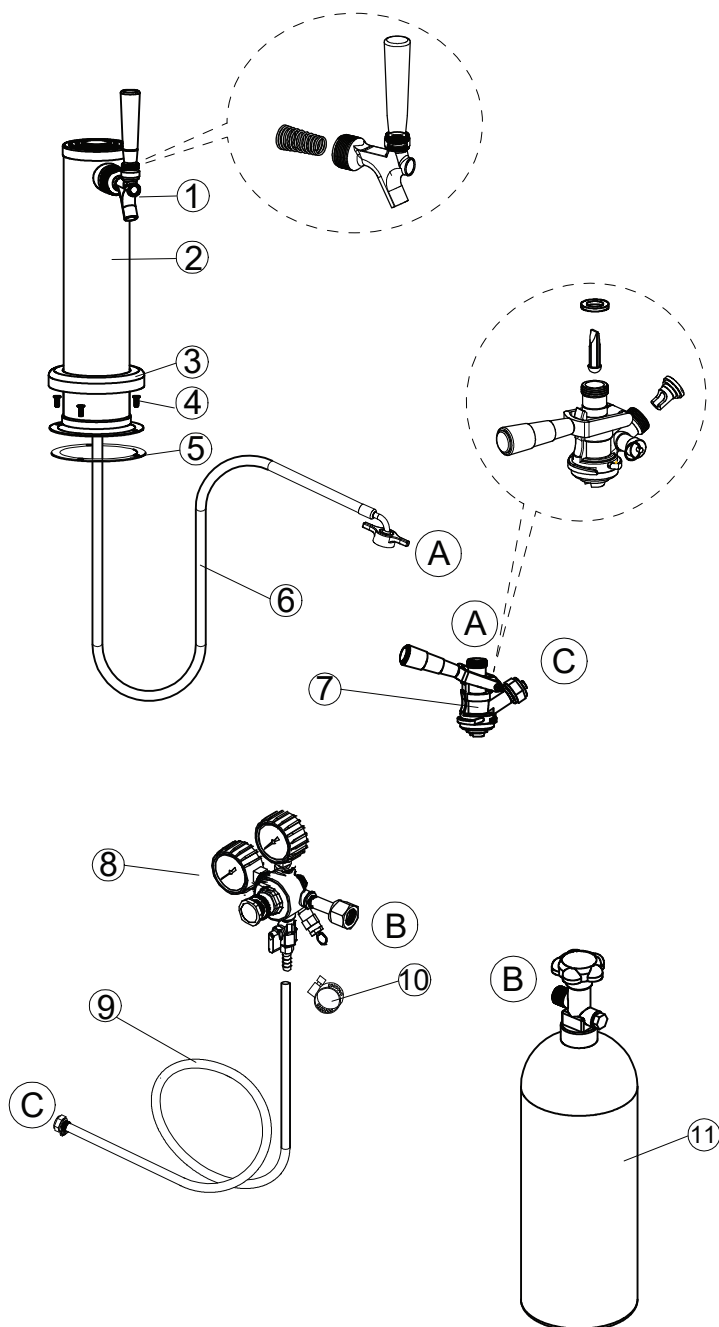
### PRKFK-03SSC Presrv™ Kegerator Triple Tap Kit



# PRKFK-01SSC Single Tap Kit

## List of Materials & Assembly

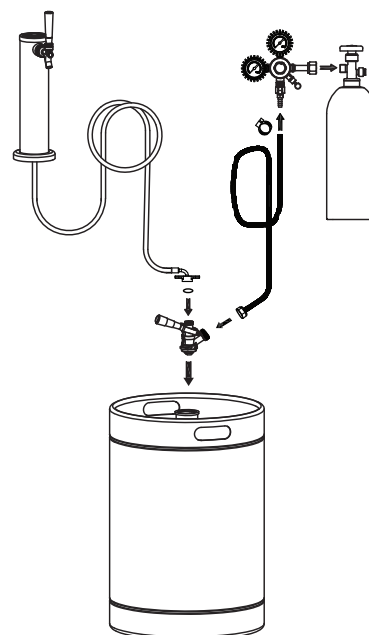
Connect (A) to (A), (B) to (B), etc.



## Included Components

- ① Tap
- ② Tower
- ③ Tower Sleeve
- ④ Tower Screws x4 (to secure tower to kegerator)
- ⑤ Rubber Gasket
- ⑥ Beer Line (OD 7/16 x ID 3/16 in)
- ⑦ Keg Coupler, Type D
- ⑧ CO2 Regulator, Single
- ⑨ Gas Line (OD 9/16 x ID 5/16 in)
- ⑩ Stainless Steel Clamp
- ⑪ CO2 Tank, 5lb

## PRKFK-01SSC Assembled



# PRKFK-02SSC Double Tap Kit

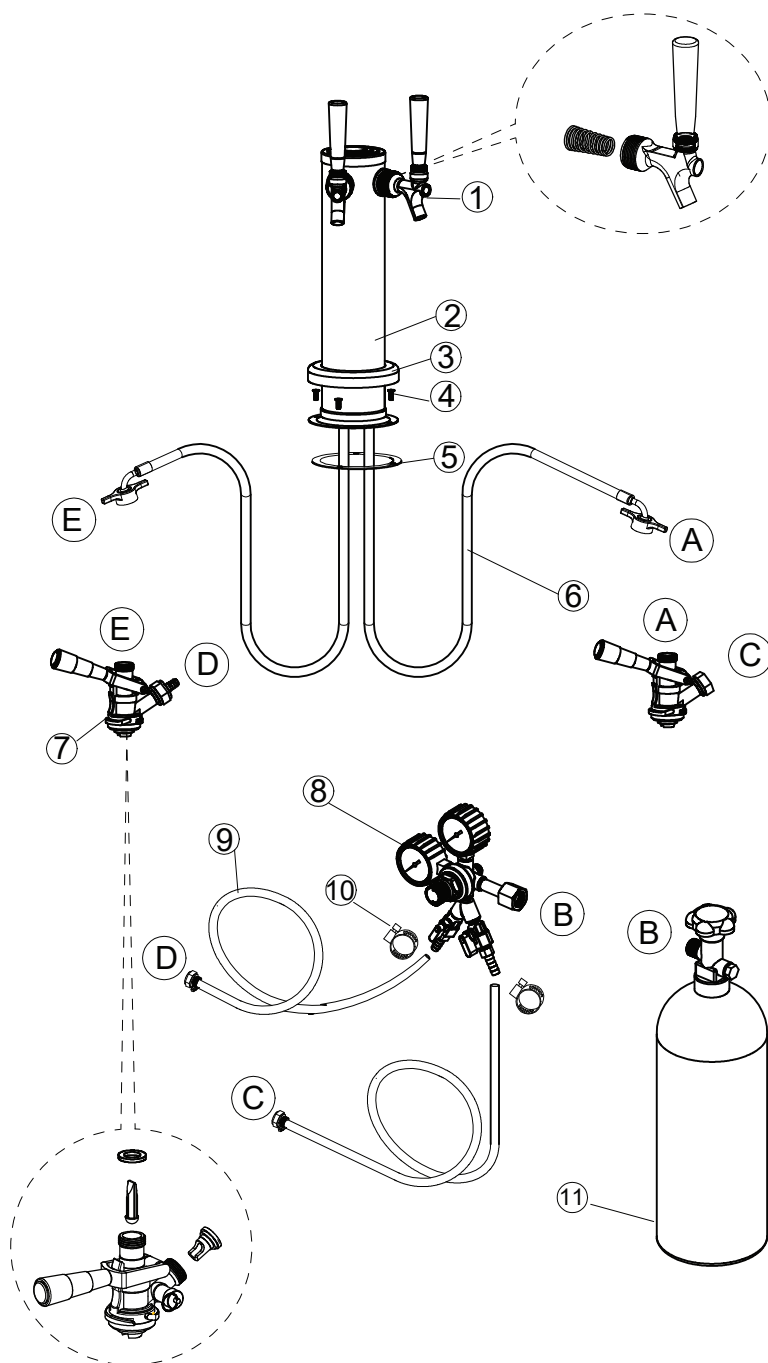
## List of Materials & Assembly

KEGERATOR TAP KIT

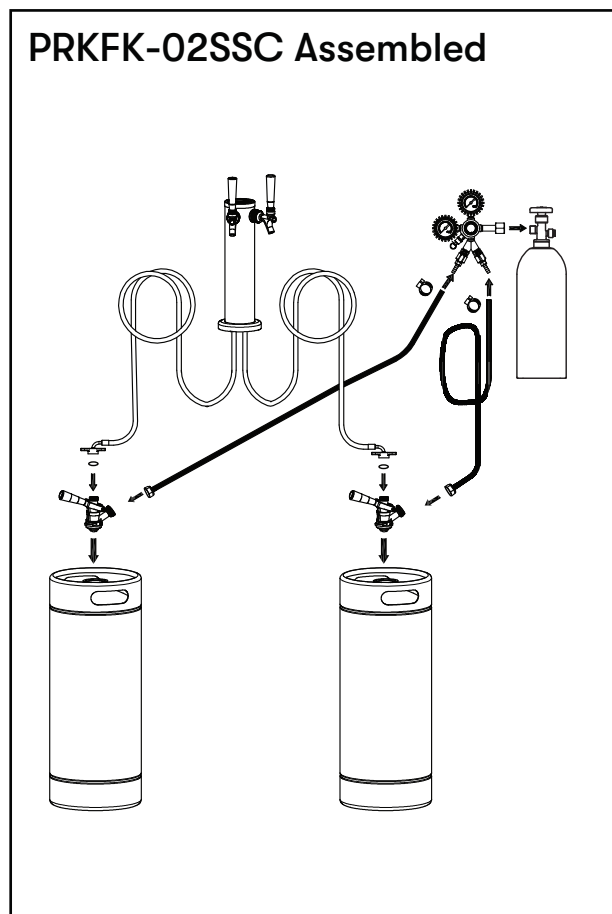
Connect (A) to (A), (B) to (B), etc.

### Included Components

- ① Tap x2
- ② Tower
- ③ Tower Sleeve
- ④ Tower Screws x4 (to secure tower to kegerator)
- ⑤ Rubber Gasket
- ⑥ Beer Line x2 (OD 7/16 x ID 3/16 in)
- ⑦ Keg Coupler, Type D x2
- ⑧ CO2 Regulator, Double
- ⑨ Gas Line x2 (OD 9/16 x ID 5/16 in)
- ⑩ Stainless Steel Clamp x2
- ⑪ CO2 Tank, 5lb



### PRKFK-02SSC Assembled

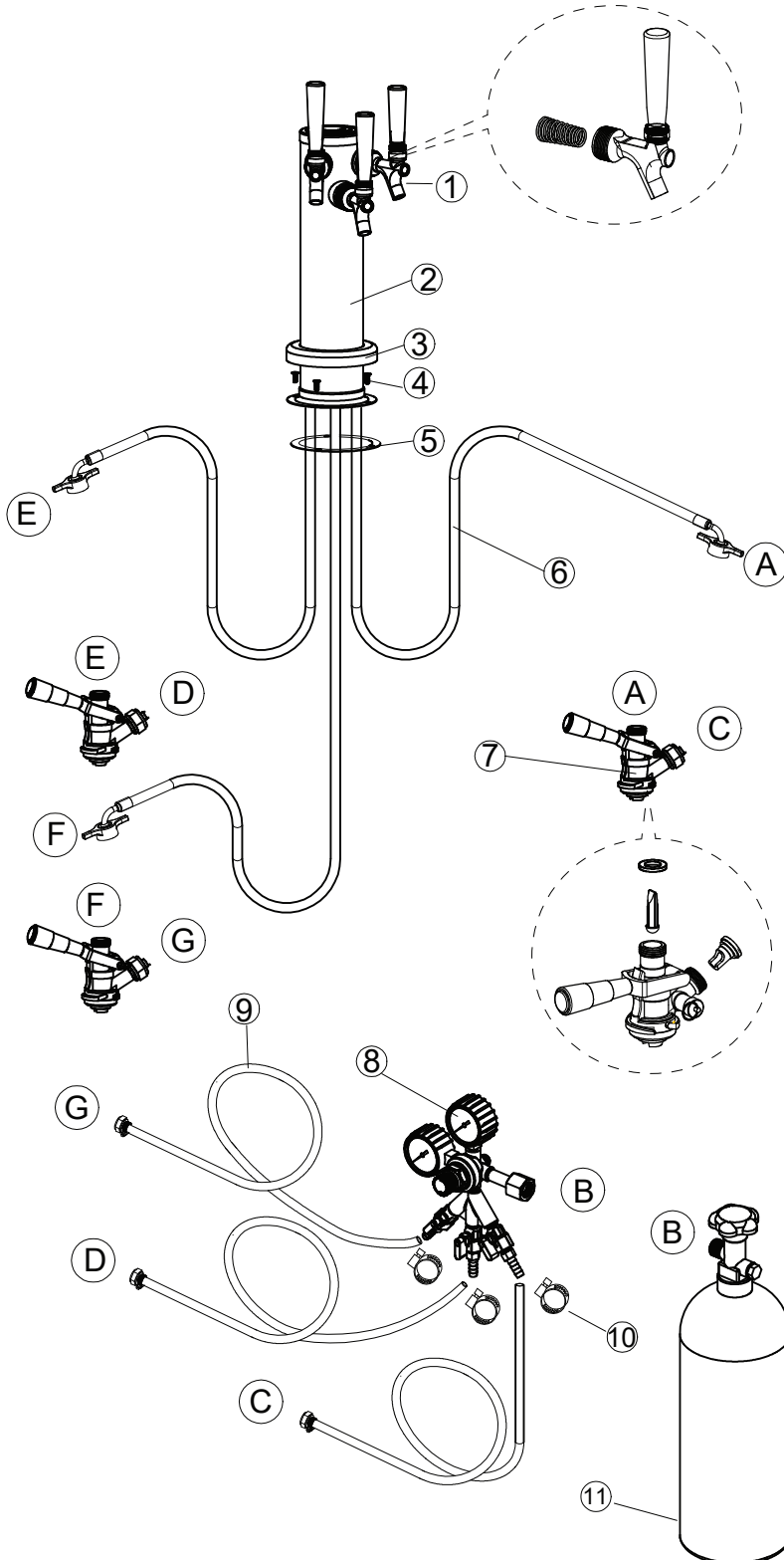


# PRKFK-03SSC Triple Tap Kit

## List of Materials & Assembly

KEGERATOR TAP KIT

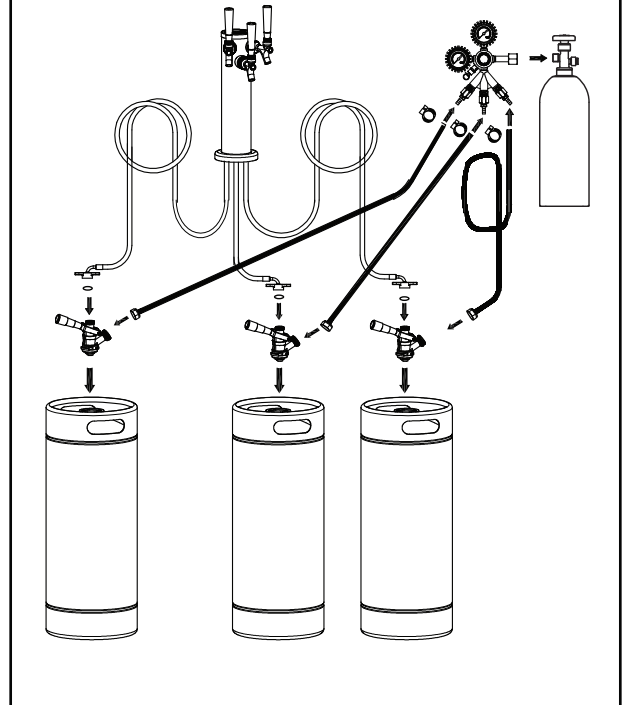
Connect (A) to (A), (B) to (B), etc.



## Included Components

- ① Tap x3
- ② Tower
- ③ Tower Sleeve
- ④ Tower Screws x4 (to secure tower to kegerator)
- ⑤ Rubber Gasket
- ⑥ Beer Line x3 (OD 7/16 x ID 3/16 in)
- ⑦ Keg Coupler, Type D x3
- ⑧ CO2 Regulator, Double
- ⑨ Gas Line x3 (OD 9/16 x ID 5/16 in)
- ⑩ Stainless Steel Clamp x3
- ⑪ CO2 Tank, 5lb

## PRKFK-03SSC Assembled



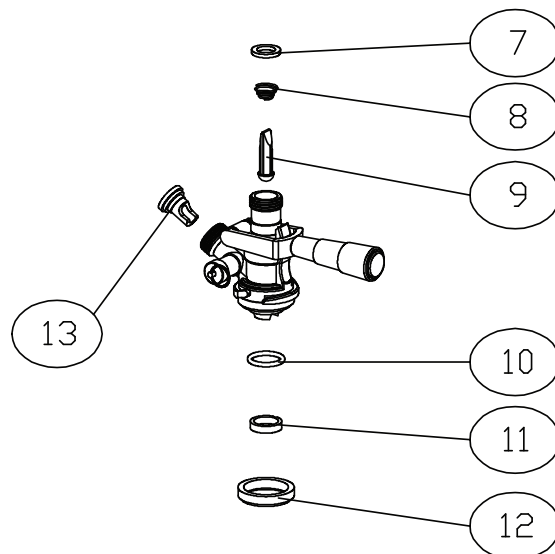
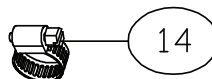
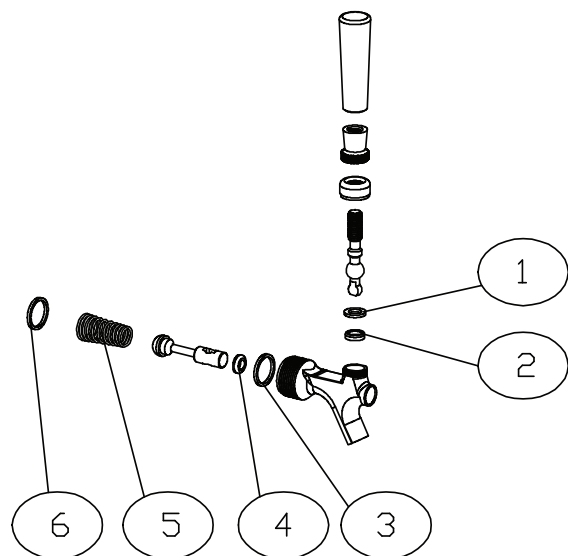
# Tap Kit Spare Parts Bag Contents

KEGERATOR TAP KIT

Save these spare parts for future use



Wrench



1. Silicon washer for tap handle  
OD 15 x ID 9 x D 1.8mm
2. Nylon washer for tap handle  
OD 13.5 x ID 9.5 x D 3.4mm
3. O-ring for tap  
OD 22.5 x ID 19 x D2mm
4. Black washer for tap  
OD 13 x ID 6.5 x 3.2mm
5. Spring for tap
6. O-ring for tap  
Diameter 24 x D 1.9mm

7. Silicon washer for keg coupler  
OD 20 x ID 13 x D 3mm
8. Spring for keg coupler
9. Plastic stopper for keg coupler
10. O-ring for keg coupler  
Diameter 26 x D 3mm
11. Probe seal for keg coupler  
Diameter 22 x D 5mm
12. Body seal for keg coupler  
OD 39 x ID 26 x D 13mm
13. Check valve for keg coupler  
Diameter 17.8 x L 20mm
14. Stainless steel clamp for gas line



## Limited Warranty

Zephyr Ventilation, LLC (referred to herein as “we” or “us”) warrants to the original consumer purchaser (referred to herein as “you” or “your”) of Zephyr products (the “Products”) that such Products will be free from defects in materials or workmanship as follows:

**Two Year Limited Warranty for Parts:** For two years from the date of your original purchase of the Products, we will provide, free of charge, Products or parts to replace those that failed due to manufacturing defects subject to the exclusions and limitations below. We may choose, in our sole discretion, to repair or replace parts before we elect to replace the Products.

**To Obtain Service Under Limited Warranty:** To qualify for warranty service, you must: (a) notify us at the address or telephone number stated below within 60 days of the discovery of the defect; (b) give the model number and serial number (if applicable); and (c) describe the nature of any defect in the Product or part. At the time of the request for warranty service, you must present evidence of your proof of purchase and proof of the original purchase date. If we determine that the warranty exclusions listed above apply or if you fail to provide the necessary documentation to obtain service, you will be responsible for all shipping and other costs related to the services. This warranty is not extended or restarted upon warranty repair or replacements.

**Warranty Exclusions:** This warranty covers only repair or replacement, at our option, of defective Products or parts and does not cover any other costs related to the Products including but not limited to: (a) normal maintenance and service required for the Products and consumable parts such as gaskets, filters, light bulbs, fuses; (b) any Products or parts which have been subject to freight damage, misuse, negligence, accident, faulty installation or installation contrary to recommended installation instructions, improper maintenance or repair (other than by us); (c) commercial or government use of the Products or use otherwise inconsistent with its intended purpose; (d) natural wear of the finish of the Products or wear caused by improper maintenance, use of corrosive and abrasive cleaning products, pads, and oven cleaner products; (e) chips, dents or cracks caused by abuse or misuse of the Products; (f) service trips to your home to teach you how to use the Products; (g) damage to the Products caused by accident, fire, floods, acts of God; or (h) Custom installations or

alterations that impact serviceability of the Products. (l) Damage to personal property or food spoilage from use of this product. If you are outside our service area, additional charges may apply for shipping costs for warranty repair at our designated service locations and for the travel cost to have a service technician come to your home to repair, remove or reinstall the Products. All Products must be installed by a qualified professional installer to be eligible for warranty repairs or service.

**Limitations of Warranty:** OUR OBLIGATION TO REPAIR OR REPLACE, AT OUR OPTION, SHALL BE YOUR SOLE AND EXCLUSIVE REMEDY UNDER THIS WARRANTY. WE SHALL NOT BE LIABLE FOR INCIDENTAL, CONSEQUENTIAL OR SPECIAL DAMAGES ARISING OUT OF OR IN CONNECTION WITH THE USE OR PERFORMANCE OF THE PRODUCTS. THE EXPRESS WARRANTIES IN THE PRECEDING SECTION ARE EXCLUSIVE AND IN LIEU OF ALL OTHER EXPRESS WARRANTIES. WE HEREBY DISCLAIM AND EXCLUDE ALL OTHER EXPRESS WARRANTIES FOR THE PRODUCTS, AND DISCLAIM AND EXCLUDE ALL WARRANTIES IMPLIED BY LAW, INCLUDING THOSE OF MERCHANTABILITY AND FITNESS FOR A PARTICULAR PURPOSE.

Some states or provinces do not allow limitations on the duration of an implied warranty or the exclusion or limitation of incidental or consequential damages, so the above limitations or exclusions may not apply to you. To the extent that applicable law prohibits the exclusion of implied warranties, the duration of any applicable implied warranty is limited to the same two-year and one-year periods described above if permitted by applicable law. Any oral or written description of the Products is for the sole purpose of identifying the Products and shall not be construed as an express warranty. Prior to using, implementing or permitting use of the Products, you shall determine the suitability of the Products for the intended use, and you shall assume all risk and liability whatsoever in connection with such determination. We reserve the right to use functionally equivalent refurbished or reconditioned parts or Products as warranty replacements or as part of warranty service. This warranty is not transferable from the original purchaser and only applies to the consumer residence where the Product was originally installed located in the United States and Canada. This warranty is not extended to resellers.

Please check our website for any additional Product information, [www.zephyronline.com](http://www.zephyronline.com).

**Zephyr Ventilation Service Department, 2277 Harbor Bay Parkway, Alameda, CA 94502 1-888-880-8368**

## Guide d'assemblage

À utiliser avec le kegerator Zephyr  
Voir le manuel du kegerator pour des instructions plus détaillées

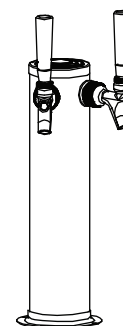
### PRKFK-01SSC

Presrv™ kit de robinet simple kegerator



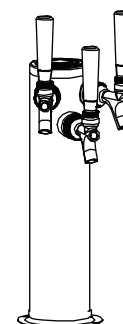
### PRKFK-02SSC

Presrv™ kit de robinet double kegerator



### PRKFK-03SSC

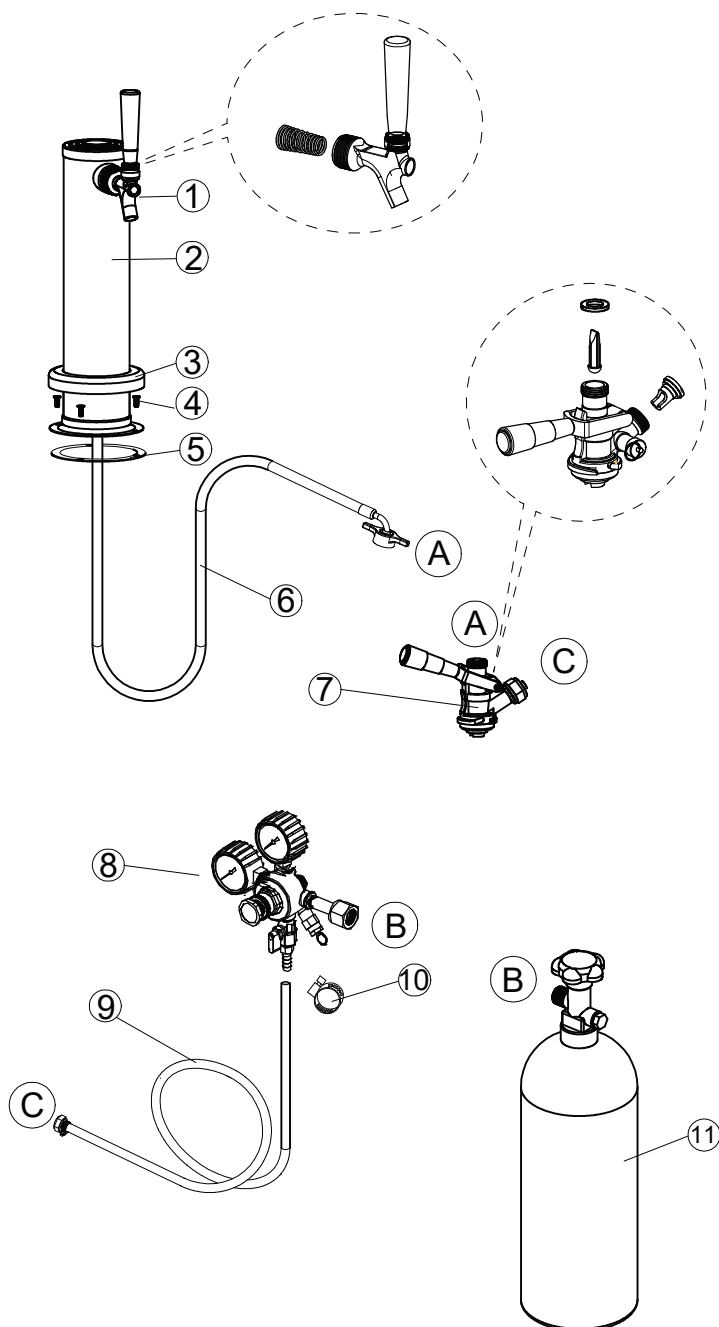
Presrv™ kit de robinet triple kegerator



# PRKFK-01SSC Kit robinet simple

## Liste des matériaux et assemblage

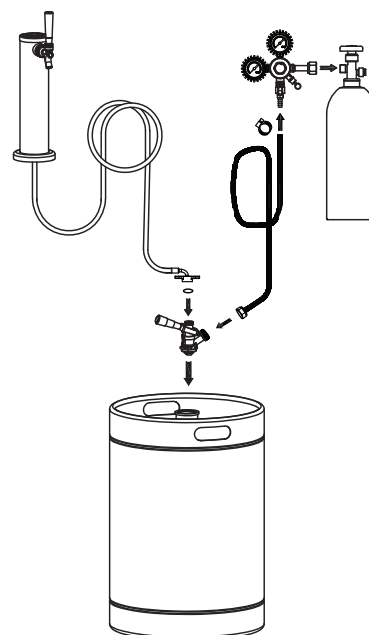
Connecter (A) à (A), (B) à (B)



## Composants Inclus

- ① Robinet
- ② Le Pylône
- ③ Manchon de la Pylône
- ④ Vis de la Pylône (pour sécuriser la pylone au kegerator)
- ⑤ Joint en Caoutchouc
- ⑥ Ligne de Bière (OD 7/16 x ID 3/16 in)
- ⑦ Coupleur, Taper D
- ⑧ CO2 Régulateur, Unique
- ⑨ Conduite de Gaz (OD 9/16 x ID 5/16 in)
- ⑩ Pince en Acier Inoxydable
- ⑪ CO2 Réservoir, 5lb

## PRKFK-01SSC Assemblé



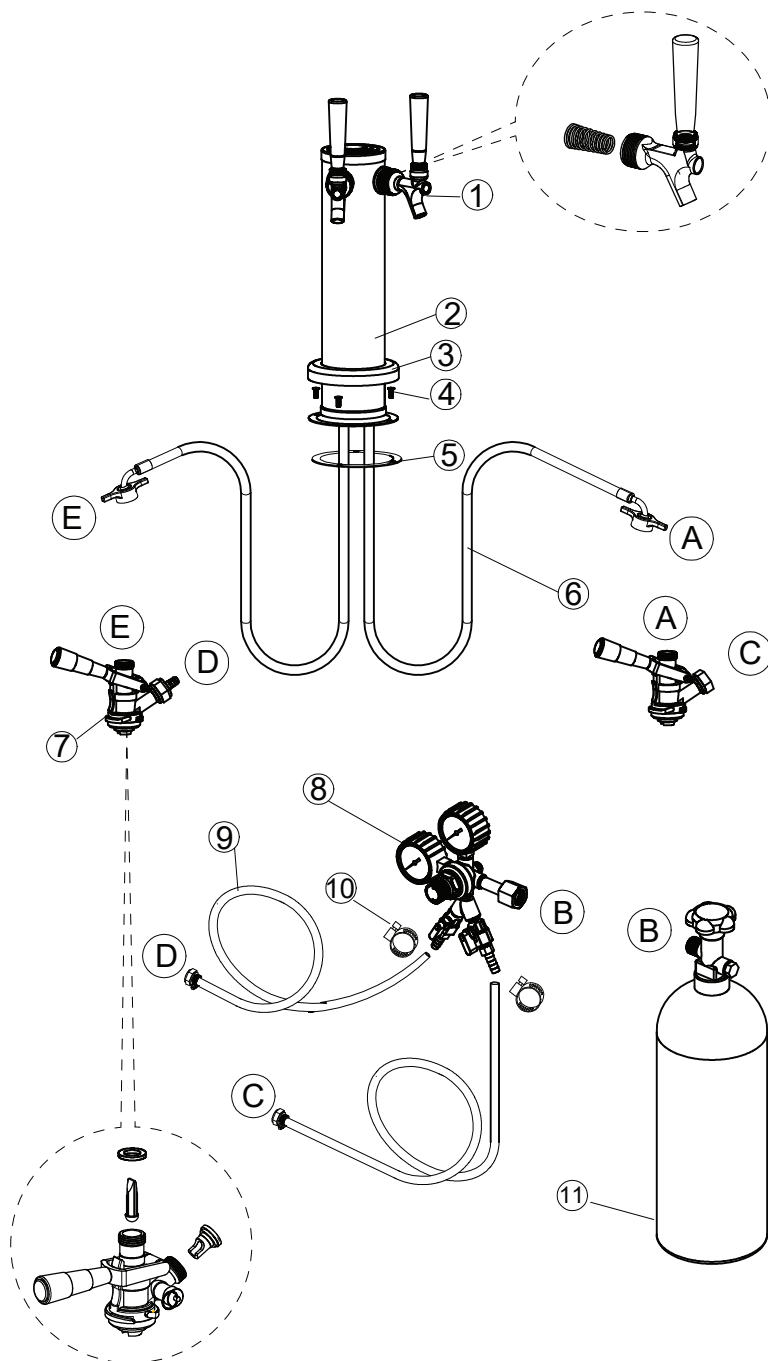


## PRKFK-02SSC Kit robinet double Liste des matériaux et assemblage

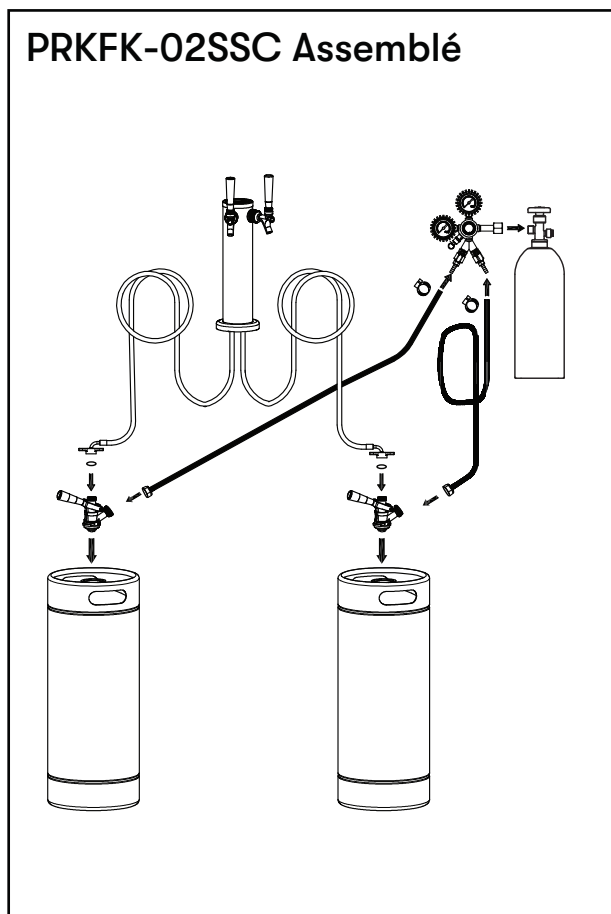
Connecter (A) à (A), (B) à (B)

## Composants Inclus

- ① Robinet x2
- ② Le Pylône
- ③ Manchon de la Pylône
- ④ Vis de la Pylône x4 (pour sécuriser la pylone au kegerator)
- ⑤ Joint en Caoutchouc
- ⑥ Ligne de Bière x2 (OD 7/16 x ID 3/16 in)
- ⑦ Coupleur, Taper D x2
- ⑧ CO2 Régulateur, Double
- ⑨ Conduite de Gaz x2 (OD 9/16 x ID 5/16 in)
- ⑩ Pince en Acier Inoxydable x2
- ⑪ CO2 Réservoir, 5lb



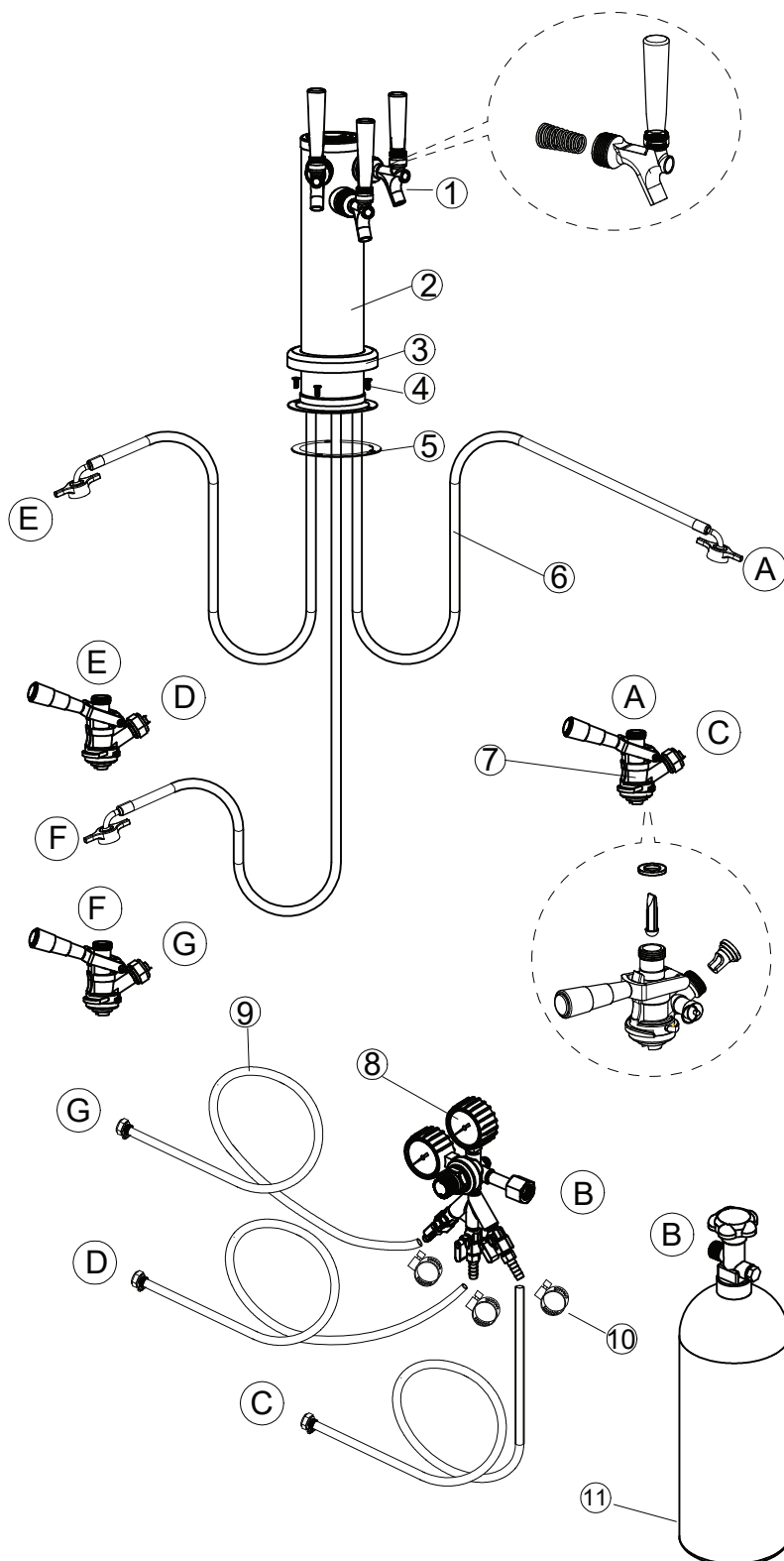
## PRKFK-02SSC Assemblé



# PRKFK-03SSC Kit robinet tripler

## Liste des matériaux et assemblage

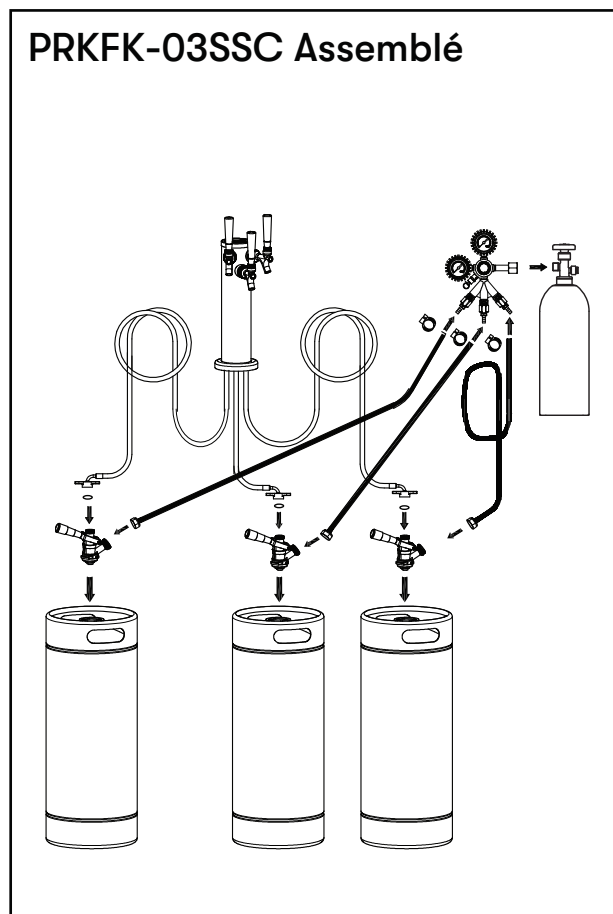
Connecter (A) à (A), (B) à (B)



## Composants Inclus

- ① Robinet x3
- ② Le Pylône
- ③ Manchon de la Pylône
- ④ Vis de la Pylône x4 (pour sécuriser la pylone au kegerator)
- ⑤ Joint en Caoutchouc
- ⑥ Ligne de Bière x3 (OD 7/16 x ID 3/16 in)
- ⑦ Coupleur, Taper D x3
- ⑧ CO2 Régulateur, Tripler
- ⑨ Conduite de Gaz x3 (OD 9/16 x ID 5/16 in)
- ⑩ Pince en Acier Inoxydable x3
- ⑪ CO2 Réservoir, 5lb

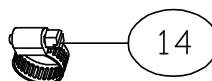
## PRKFK-03SSC Assemblé



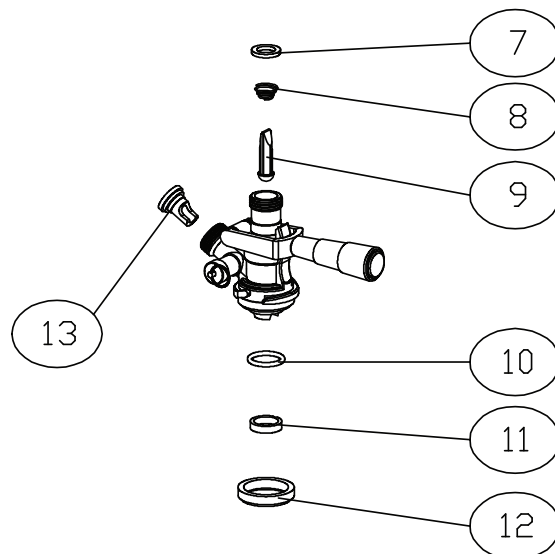
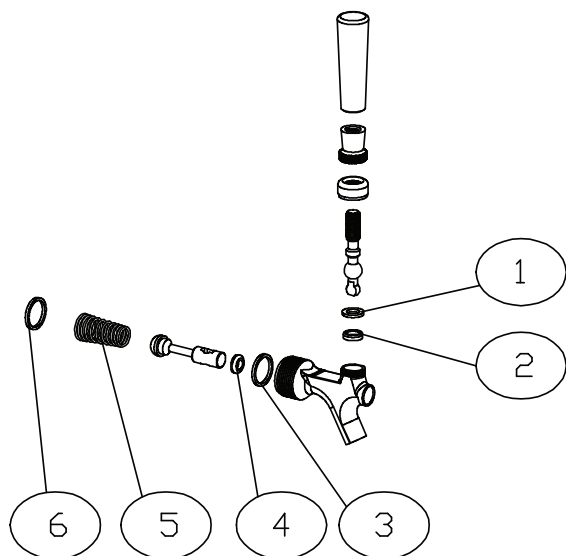
Conserver ces pièces de rechange pour une utilisation future



Clé



14



1. Rondelle en silicone pour poignée de robinet  
OD 15 x ID 9 x D 1.8mm
2. Rondelle en nylon pour poignée de robinet  
OD 13.5 x ID 9.5 x D 3.4mm
3. O sonnerie pour kit de robinet  
OD 22.5 x ID 19 x D2mm
4. Rondelle noire pour robinet  
OD 13 x ID 6.5 x 3.2mm
5. Ressort pour robinet
6. Joint torique pour robinet  
Diameter 24 x D 1.9mm

7. Rondelle en silicone pour coupleur de fût  
OD 20 x ID 13 x D 3mm
8. Ressort pour coupleur de fût
9. Bouchon en plastique pour coupleur de fût
10. Joint torique pour coupleur de fût  
Diameter 26 x D 3mm
11. Joint de sonde pour coupleur de fût  
Diameter 22 x D 5mm
12. Joint de corps pour coupleur de fût  
OD 39 x ID 26 x D 13mm
13. Clapet anti-retour pour coupleur de fût  
Diameter 17.8 x L 20mm
14. collier de serrage en acier inoxydable pour  
conduite de gaz



## Garantie limitée

Zephyr Ventilation, LLC (désigné ici par « nous ») garantit à l'acheteur consommateur d'origine (désigné ici par « vous » ou « votre ») des produits Zephyr (les « produits ») que ces produits seront exempt de défauts de matériaux ou de fabrication comme suit :

**Garantie limitée de deux ans pour les pièces :** Pendant deux ans à compter de la date de votre achat initial des Produits, nous fournirons gratuitement des Produits ou des pièces pour remplacer ceux qui ont échoué en raison de défauts de fabrication, sous réserve des exclusions et limitations ci-dessous. Nous pouvons choisir, à notre seule discrétion, de réparer ou de remplacer des pièces avant de choisir de remplacer les produits.

**Pour obtenir un service sous garantie limitée :** Pour bénéficier du service de garantie, vous devez : (a) nous en informer à l'adresse ou au numéro de téléphone indiqué ci-dessous dans les 60 jours suivant la découverte du défaut ; (b) indiquer le numéro de modèle et le numéro de série (le cas échéant); et (c) décrire la nature de tout défaut du produit ou de la pièce. Au moment de la demande de service de garantie, vous devez présenter une preuve de votre preuve d'achat et une preuve de la date d'achat originale. Si nous déterminons que les exclusions de garantie énumérées ci-dessus s'appliquent ou si vous ne fournissez pas la documentation nécessaire pour obtenir le service, vous serez responsable de tous les frais d'expédition et autres liés aux services. Cette garantie n'est ni prolongée ni redémarrée lors d'une réparation ou d'un remplacement sous garantie.

**Exclusions de garantie :** Cette garantie couvre uniquement la réparation ou le remplacement, à notre discrétion, des produits ou pièces défectueux et ne couvre aucun autre coût lié aux produits, y compris, mais sans s'y limiter : (a) l'entretien et le service normaux requis pour les produits et les pièces consommables telles que joints, filtres, ampoules, fusibles ; (b) tout produit ou pièce ayant subi des dommages dus au transport, une mauvaise utilisation, une négligence, un accident, une installation défectueuse ou une installation contraire aux instructions d'installation recommandées, un entretien ou une réparation inappropriée (autre que par nous) ; (c) une utilisation commerciale ou gouvernementale des produits ou une utilisation autrement incompatible avec leur objectif prévu ; (d) l'usure naturelle de la finition des Produits ou l'usure causée par un mauvais entretien, l'utilisation de produits de nettoyage corrosifs et abrasifs, de tampons et de produits nettoyants pour four ; (e) éclats, bosses ou fissures causés par un abus ou une mauvaise utilisation des produits ; (f) des déplacements de service à votre domicile pour vous apprendre à utiliser les Produits ; (g) les dommages aux Produits causés par un accident, un incendie, une inondation ou une catastrophe naturelle ; ou (h) Installations personnalisées ou

modifications qui ont un impact sur la fonctionnalité des produits. (I) Dommages aux biens personnels ou détérioration des aliments dus à l'utilisation de ce produit. Si vous vous trouvez en dehors de notre zone de service, des frais supplémentaires peuvent s'appliquer pour les frais d'expédition pour les réparations sous garantie dans nos points de service désignés et pour les frais de déplacement pour qu'un technicien de service vienne chez vous pour réparer, retirer ou réinstaller les produits. Tous les produits doivent être installés par un installateur professionnel qualifié pour être éligibles aux réparations ou au service sous garantie.

**Limites de garantie : NOTRE OBLIGATION DE RÉPARER OU DE REMPLACER, À NOTRE OPTION, SERA VOTRE SEUL ET EXCLUSIF RECOURS EN VERTU DE CETTE GARANTIE. NOUS NE SERONS PAS RESPONSABLES DES DOMMAGES ACCESSOIRES, CONSÉCUTIFS OU SPÉCIAUX DÉCOULANT DE OU EN RELATION AVEC L'UTILISATION OU LA PERFORMANCE DES PRODUITS. LES GARANTIES EXPRESSES DE LA SECTION PRÉCÉDENTE SONT EXCLUSIVES ET REMPLACENT TOUTES LES AUTRES GARANTIES EXPRESSES. PAR LA PRÉSENTE, NOUS DÉCLINONS ET EXCLUONS TOUTES AUTRES GARANTIES EXPRESSES POUR LES PRODUITS, ET DÉCLINONS ET EXCLUONS TOUTES LES GARANTIES IMPLICITES PAR LA LOI, Y COMPRIS CELLES DE QUALITÉ MARCHANDE ET D'ADAPTATION À UN USAGE PARTICULIER.**

Certains états ou provinces n'autorisent pas les limitations sur la durée d'une garantie implicite ou l'exclusion ou la limitation des dommages accessoires ou consécutifs, de sorte que les limitations ou exclusions ci-dessus peuvent ne pas s'appliquer à vous. Dans la mesure où la loi applicable interdit l'exclusion des garanties implicites, la durée de toute garantie implicite applicable est limitée aux mêmes périodes de deux ans et d'un an décrites ci-dessus si la loi applicable le permet. Toute description orale ou écrite des Produits a pour seul but d'identifier les Produits et ne doit pas être interprétée comme une garantie expresse. Avant d'utiliser, de mettre en œuvre ou d'autoriser l'utilisation des Produits, vous devez déterminer l'adéquation des Produits à l'utilisation prévue et vous assumerez tous les risques et responsabilités, quels qu'ils soient, liés à cette détermination. Nous nous réservons le droit d'utiliser des pièces ou des produits fonctionnellement équivalents remis à neuf ou reconditionnés comme remplacements sous garantie ou dans le cadre du service de garantie. Cette garantie n'est pas transférable de l'acheteur d'origine et s'applique uniquement à la résidence du consommateur où le produit a été initialement installé, située aux États-Unis et au Canada. Cette garantie n'est pas étendue aux revendeurs.

Veillez consulter notre site Web pour toute information supplémentaire sur le produit, [www.zephyronline.com](http://www.zephyronline.com).

**Zephyr Ventilation Service Department, 2277 Harbor Bay Parkway, Alameda, CA 94502 1-888-880-8368**