

# GUIDE d'installation



3 Série  
Hottes aspirantes

*RVCH330*  
*RVCH336*

# Table des matières

Avertissements et renseignements importants	3
Hottes murales à cheminée classique RVCH avec ventilateur standard	
Dimensions et caractéristiques techniques	5
Dimensions de dégagement	6
Dimensions du ventilateur intérieur	7
Informations de planification	8
Procédure d'installation	
Installation (Hottes murales à cheminée classique RVCH avec ventilateur standard)	9
Couvre-canalisation (Hottes murales à cheminée classique RVCH avec ventilateur standard)	11
Installation (Hottes murales à cheminée classique RVCH avec ensemble de recirculation)	12
Service après-vente et enregistrement	15

# IMPORTANT– Lisez et suivez ces instructions!

**REMARQUE :** Si vous installez la hotte avec une étagère chauffante, installez tout d'abord l'étagère chauffante.

## IMPORTANT– LISEZ ET SUIVEZ CES INSTRUCTIONS!

- Avant de commencer, lisez entièrement et attentivement ces instructions.
- **NE RETIREZ PAS** les étiquettes, avertissements ou plaques fixés de manière permanente sur le produit sous peine d'annulation de la garantie.
- Respectez tous les codes et décrets locaux et nationaux. Si aucun code local n'est applicable, câblez conformément au Code électrique national, ANSI/NFPA 70 – dernière édition.
- L'installateur devra laisser ces instructions au consommateur qui devra les conserver pour pouvoir les présenter à un inspecteur local ou s'y référer ultérieurement.
- Renseignez-vous auprès d'un installateur formé et qualifié ou dans les codes locaux sur les exigences d'air d'appoint, le cas échéant.

Cette hotte est réservée à une installation résidentielle et n'a pas été conçue pour être installée sur un produit commercial. Assurez-vous que l'alimentation est coupée au disjoncteur général ou au niveau de la boîte à fusibles avant d'effectuer les branchements. Pour écarter tout risque d'incendie, d'électrocution et de blessure, coupez l'électricité de la hotte au niveau de l'alimentation avant une maintenance ou un nettoyage.

Les hottes aspirantes sont équipées de commandes de régime variable pour les souffleries. Ces appareils ne fonctionneront pas avec un ventilateur à une vitesse. Tous ensembles de ventilateur Viking Range Corporation ont été spécialement conçus pour une utilisation avec les hottes aspirantes Viking Range Corporation. L'utilisation de tout ensemble de ventilateur d'une autre marque que annulera la garantie de la hotte aspirante.

## LISEZ ET CONSERVEZ CES INSTRUCTIONS

### **AVERTISSEMENT**

#### **POUR RÉDUIRE LE RISQUE D'INCENDIE CAUSÉ PAR LES GRAISSES DE CUISSON**

1. Ne laissez jamais les éléments de surface sans surveillance à feu fort. Les débordements causent de la fumée et des déversements gras sont susceptibles de s'enflammer. Chauffez progressivement l'huile sur feu moyen ou doux.
2. Mettez toujours votre hotte aspirante en marche lorsque vous faites cuire à feu fort ou faites cuire des aliments produisant des flammes (par exemple, crêpes suzette, filet mignon flambé au cognac).
3. Nettoyez souvent les ventilateurs. La graisse ne doit pas s'accumuler sur le ventilateur ou le filtre.
4. Utilisez une poêle ou casserole de taille adaptée. Utilisez toujours des appareils de cuisson adaptés à la taille de l'élément de cuisson.

### **AVERTISSEMENT**

#### **POUR RÉDUIRE LE RISQUE D'INCENDIE, D'ÉLECTROCUTION OU DE BLESSURE**

1. L'installation et les branchements électriques doivent être effectués par une personne qualifiée, conformément à tous les codes et normes en vigueur, y compris les constructions cotées pour leur résistance au feu.
2. Une quantité d'air suffisante est nécessaire pour une combustion correcte et l'échappement des gaz via la cheminée de la cuisinière pour éviter le refoulement. Suivez les consignes du fabricant de la cuisinière et les normes de sécurité telles que celles publiées par la National Fire Protection Association (NFPA), l'American Society for Heating, Refrigeration and Air Conditioning Engineers (ASHRAE) et dans les codes locaux.
3. Lorsque vous découpez ou percez le mur ou le plafond, n'endommagez pas les fils électriques et autres conduits cachés.
4. Les ventilateurs canalisés doivent toujours être évacués vers l'extérieur.
5. **AVERTISSEMENT!** Pour réduire le risque d'incendie, utilisez des canalisations métalliques.
6. **ATTENTION!** Pour réduire le risque d'incendie et évacuer correctement l'air, assurez-vous que l'air de la canalisation est ventilé à l'extérieur. N'évacuez pas l'air dans des espaces avec murs ou plafond ou dans des greniers, vides sanitaires ou garages.
7. **ATTENTION!** Pour réduire le risque d'incendie et d'électrocution, installez cette hotte aspirante uniquement avec les modèles de soufflerie à distance fabriqués par Viking Range, LLC numéros de modèle DEV900/DEV1200, VEV900, VIL1200, DEV1500 ou les souffleries intégrées fabriquées par Viking Range, LLC numéros de modèle VINV 300/600/1200 ou DIL1200.  
**REMARQUE** – Pour les combinaisons auvent/soufflerie spécifiques, reportez-vous à l'intérieur.

### **AVERTISSEMENT**

#### **POUR RÉDUIRE LE RISQUE D'INCENDIE, D'ÉLECTROCUTION OU DE BLESSURE**

- Utilisez cet appareil uniquement de la manière prévue par le fabricant. Pour toute question, contactez le fabricant.
- Avant d'effectuer une maintenance ou un nettoyage de l'appareil, coupez l'alimentation au niveau du panneau de service et verrouillez-le pour empêcher une mise sous tension accidentelle. Lorsque le moyen de coupure d'alimentation ne peut pas être verrouillé, apposez un dispositif d'avertissement bien visible, comme une étiquette, sur le panneau de service.

# IMPORTANT– Lisez et suivez ces instructions

## ⚠ AVERTISSEMENT

**POUR RÉDUIRE LE RISQUE DE BLESSURES EN CAS D'INFLAMMATION DES GRAISSES DE CUISSON (tirées de Kitchen Firesafety Tips, publié par la NFPA)**

1. ÉTOUFFEZ LES FLAMMES avec un couvercle de la taille de la poêle, une plaque de cuisson ou un plateau métallique, puis coupez le gaz. VEILLENZ À ÉVITER LES BRÛLURES. Si les flammes ne s'éteignent pas immédiatement, ÉVACUEZ LES LIEUX ET APPELEZ LES POMPIERS.
2. NE SAISISSEZ JAMAIS UNE POÊLE CONTENANT DES FLAMMES. Vous risquez de vous brûler.
3. N'UTILISEZ PAS D'EAU, y compris des torchons ou des serviettes humides; cela pourrait causer une explosion de vapeur violente.
4. Utilisez UNIQUEMENT un extincteur d'incendie si :
  - Vous savez qu'il s'agit d'un extincteur de catégorie ABC et vous savez l'utiliser.
  - L'incendie est de petite taille et confiné à la zone du départ de feu.
  - Vous avez appelé les pompiers.
  - Vous pouvez lutter contre l'incendie, le dos tourné vers une sortie de secours.

## ⚠ AVERTISSEMENT

Cet appareil n'est pas destiné aux personnes (enfants compris) souffrant de capacités physiques, sensorielles ou mentales réduites et ne disposant pas de suffisamment d'expérience ou de connaissances, à moins qu'elles ne soient supervisées ou qu'elles n'aient reçu des instructions concernant l'utilisation de cet appareil. Veiller à ne jamais laisser les enfants sans surveillance afin qu'ils ne jouent pas avec l'appareil.

## ⚠ ATTENTION

Pour une ventilation générale uniquement. **N'UTILISEZ PAS** cette hotte pour évacuer des produits et vapeurs dangereux ou explosifs.

## ⚠ AVERTISSEMENT

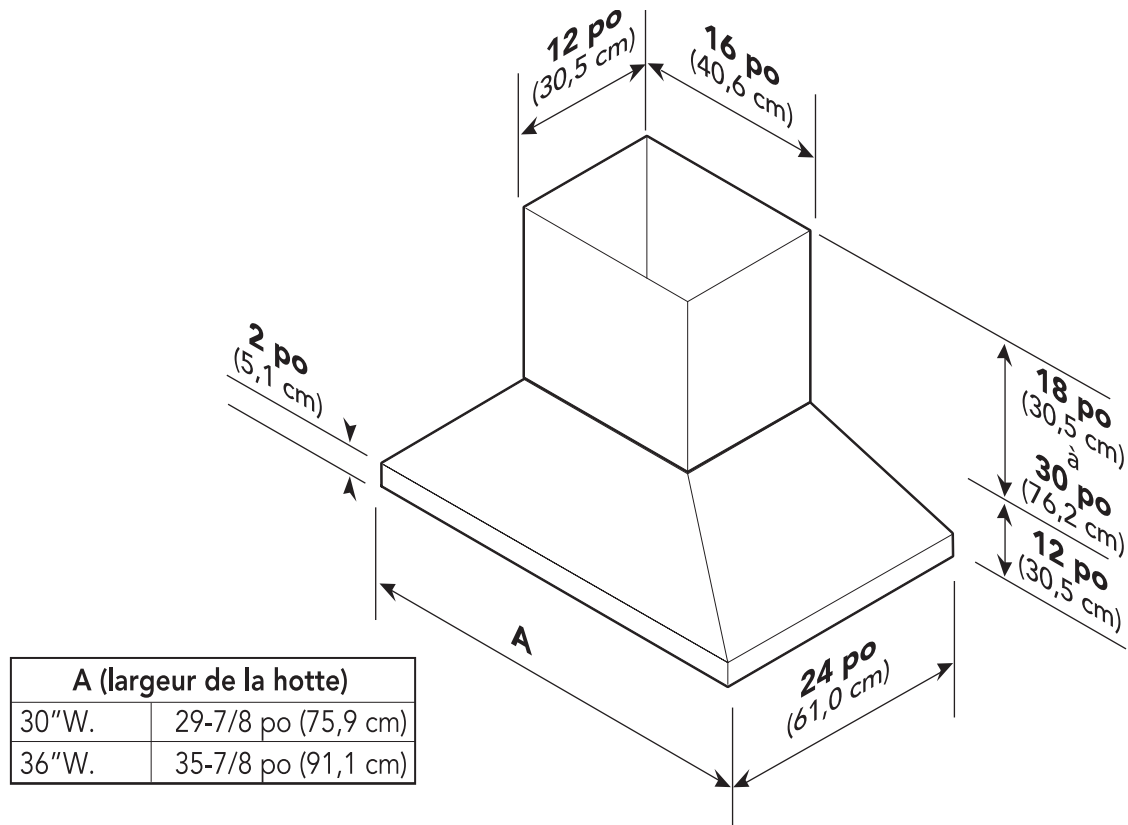
**POUR RÉDUIRE LE RISQUE D'INCENDIE, D'ÉLECTROCUTION OU DE BLESSURE**



Les hottes aspirantes doivent être installées avec les ventilateurs spécifiés sur leur carton comme étant compatibles avec ce modèle. Les autres ventilateurs sont interdits.

# Dimensions et caractéristiques techniques

(Hottes murales à cheminée classique RVCH avec ventilateur standard)



**REMARQUE :** La couverture de conduit est incluse.

Hottes murales à cheminée classique RVCH (avec ventilateur standard)		
Description	30"	36"
Largeur du couvre-canalisation	16 po (40,6 cm)	
Profondeur couvre-canalisation	12 po (30,5 cm)	
Hauteur du couvre-canalisation	18 po (45,7 cm) à 30 po (76,2 cm)	
Nombre de lampes	2	
Nombre de filtres	2	
Ensemble de ventilateur intérieur	460 CFM	
Dimension canalisation int.*	7 po (17,8 cm)	
Intérieur - Intensité maximum (A)	5,6	

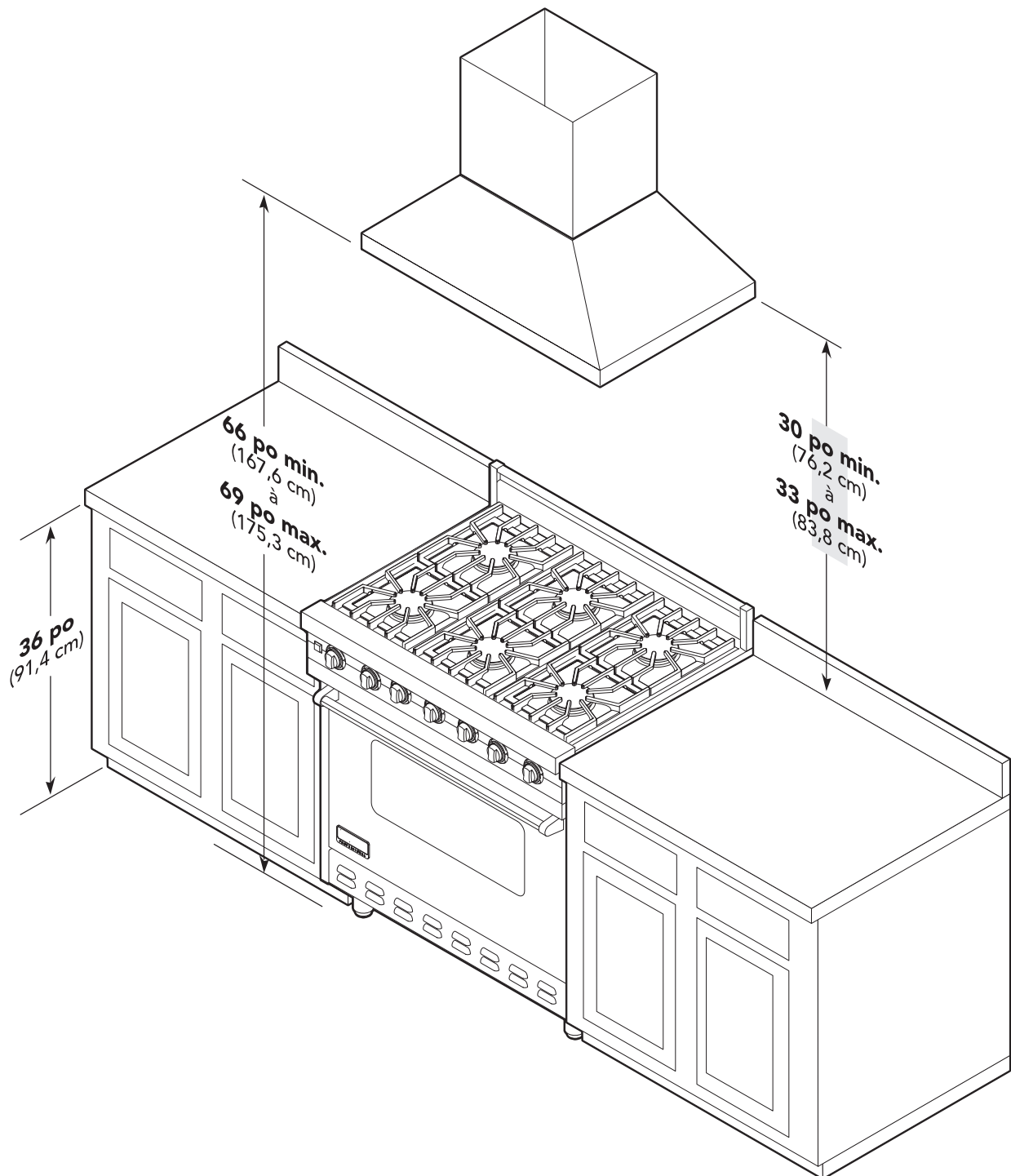
\* Ignorez si vous utilisez des ensembles de recirculation.

La soufflerie 460 CFM est expédiée avec la hotte.

**REMARQUE :** Tous les produits doivent être câblés avec 2 conducteurs et une mise à la terre.

# Dimensions de dégagement

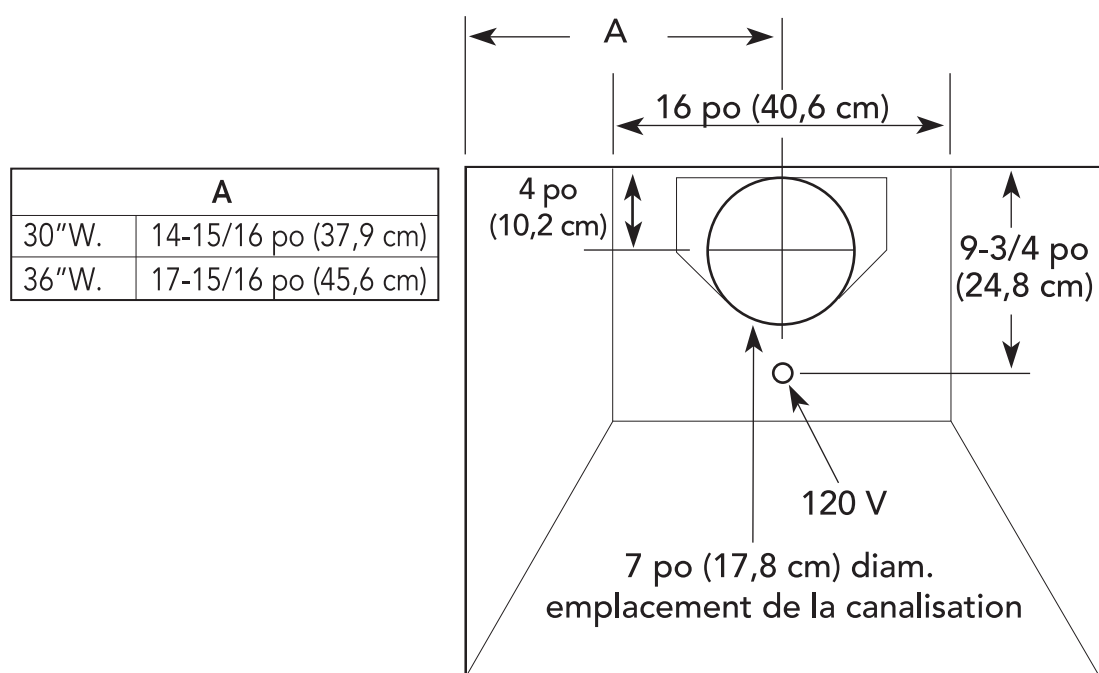
(Hottes murales à cheminée classique RVCH avec ventilateur standard)



# Dimensions du ventilateur intérieur

(Hottes murales à cheminée classique RVCH avec ventilateur standard)

Vue de dessus



Installation du ventilateur intérieur 460 CFM

# Informations de planification

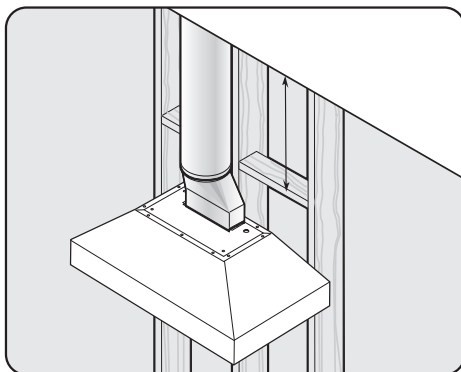
Planifiez où la canalisation se trouvera. Installez une canalisation, toit ou chapeau mural de dimensions adéquates pour le type de soufflerie que vous utilisez. Ajustez vos mesures en fonction des diverses hauteurs de plafonds, soffites, placards ou cuisinières.

**L'installation correcte de la canalisation est extrêmement importante pour garantir la performance maximum de tout produit de ventilation.**

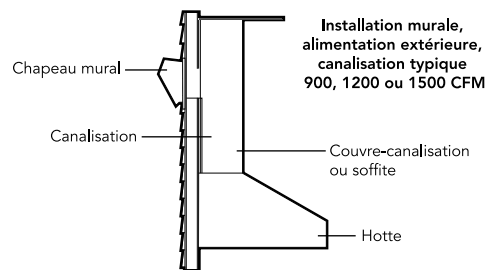
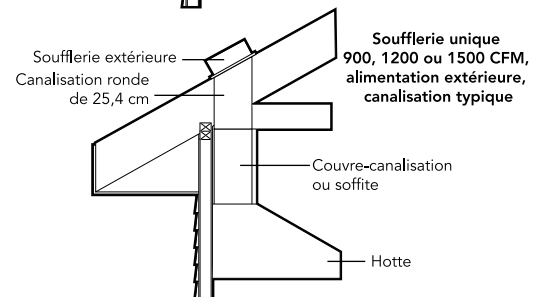
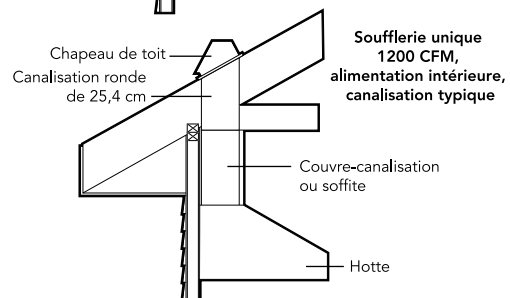
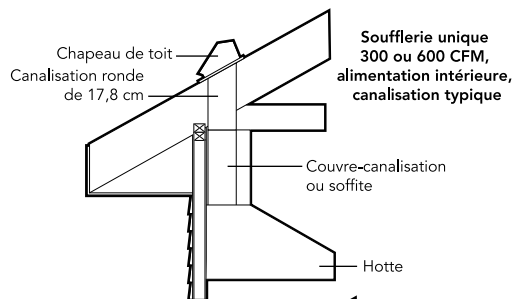
- Toutes les valeurs de CFM sont basées sur des essais à pression statique de 0,1 : sans l'application de pression statique, les valeurs de CFM seraient sensiblement exagérées.
- Les sections de tuyau droits et virages graduels sont préférables; par exemple, chaque coude de 90° équivaut à 5-10 pieds (1,52 à 3,05 m) de tuyau droit.
- N'utilisez jamais de canalisation flexible; ce type de tuyau crée une contre-pression/des turbulences et réduit sensiblement la performance.
- Une performance correcte dépend d'une canalisation adéquate; veillez à utiliser un installateur qualifié et formé.
- Renseignez-vous auprès d'un installateur formé et qualifié ou dans les codes locaux sur les exigences d'air d'appoint, le cas échéant.
- L'intensité nominale maximum pour les hottes inclut l'intensité nominale de l'ensemble de ventilateur recommandé; tous les produits doivent être câblés avec 2 conducteurs et une mise à la terre.

## Contrôle de la structure de fixation

**REMARQUE :** Étant donné le poids de la hotte, assurez-vous que les vis de fixation sont bien introduites



dans la structure et pas seulement la cloison sèche. Vous devrez peut-être percer des trous supplémentaires dans l'auvent pour obtenir un alignement correct. Certaines hottes exigent une baguette en bois achetée localement pour leur fixation. Vérifiez la procédure d'installation de votre hotte à la page 10 pour déterminer si une baguette en bois est nécessaire.



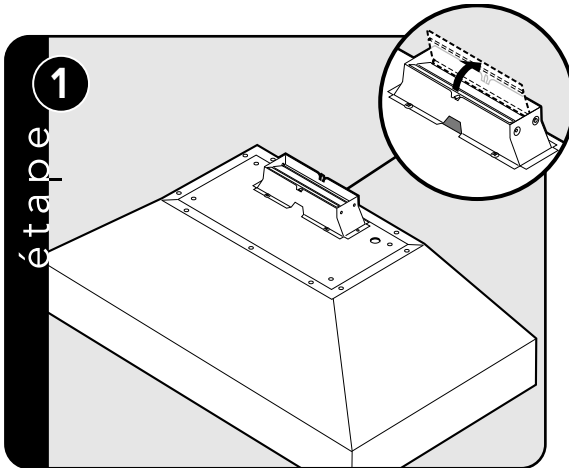
**REMARQUE :** l'évacuation murale doit mesurer au minimum 24 po (61 cm) à partir du sol. Cette directive peut varier selon le code local et l'emplacement géographique.

## Alimentation électrique

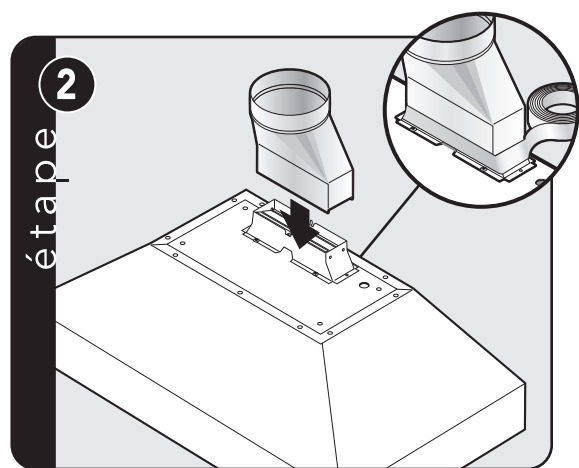
Faites courir un câble électrique de 120 V c.a du panneau de service jusqu'à l'emplacement d'installation. Pour les intensités (A) maximum, reportez-vous aux pages des caractéristiques techniques.



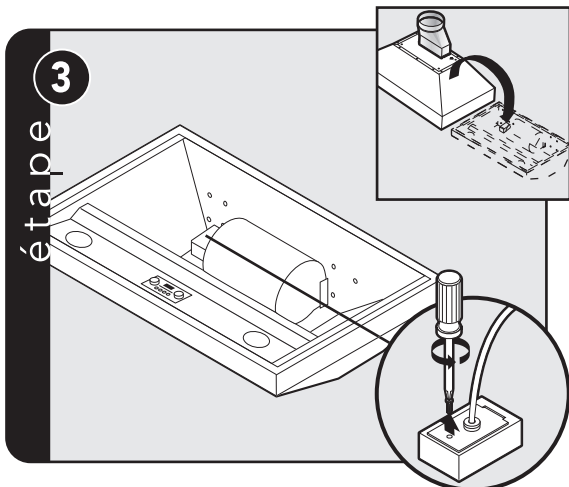
## Installation (Hottes murales à cheminée classique RVCH avec ventilateur standard)



Assurez-vous que le registre bouge librement; ajustez-le au besoin.



Attachez la conduite de transition au registre. Scellez avec du ruban d'aluminium.

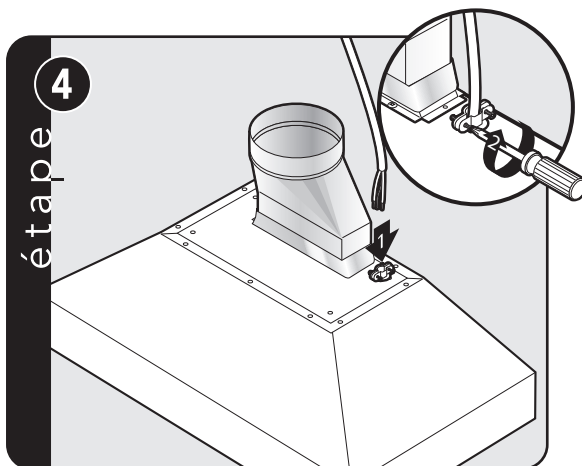


Retournez la hotte et retirez le couvercle du boîtier électrique.

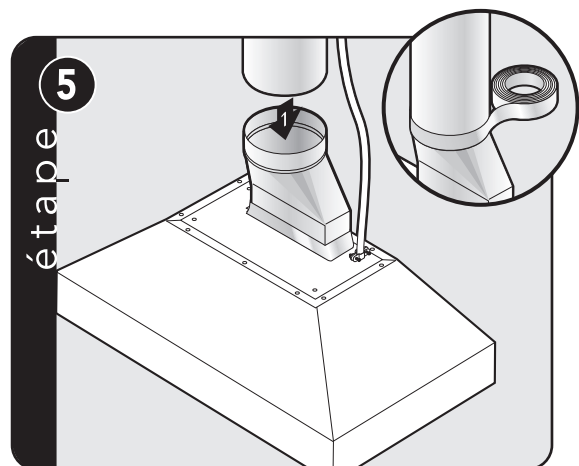
**⚠ AVERTISSEMENT**

**POUR RÉDUIRE LE RISQUE D'INCENDIE, D'ÉLECTROCUTION OU DE BLESSURE**

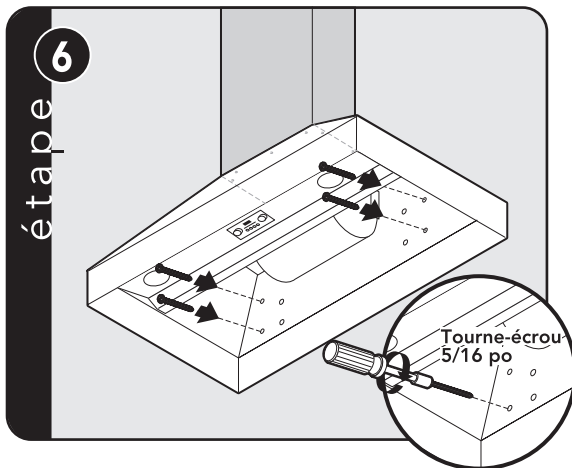
- Utilisez cet appareil uniquement de la manière prévue par le fabricant. Pour toute question, contactez le fabricant.
- Avant d'effectuer une maintenance ou un nettoyage de l'appareil, coupez l'alimentation au niveau du panneau de service et verrouillez-le pour empêcher une mise sous tension accidentelle. Lorsque le moyen de coupure d'alimentation ne peut pas être verrouillé, apposez un dispositif d'avertissement bien visible, comme une étiquette, sur le panneau de service.



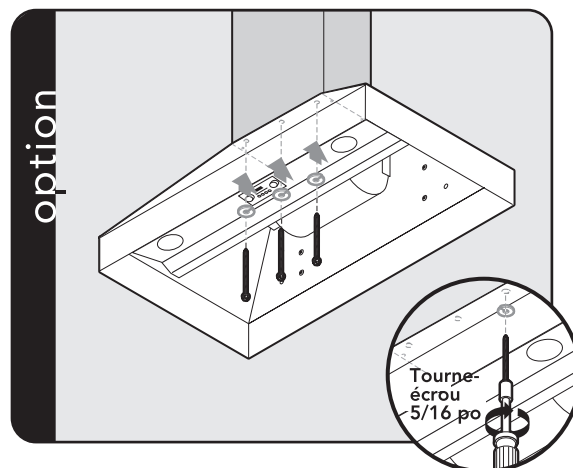
Enfilez 15,2 cm de câble électrique par le haut de la hotte et fixez à l'aide d'un dispositif de retenue de câble. Reportez-vous aux codes locaux.



Glissez la canalisation sur la conduite de transition et enveloppez le joint de ruban.

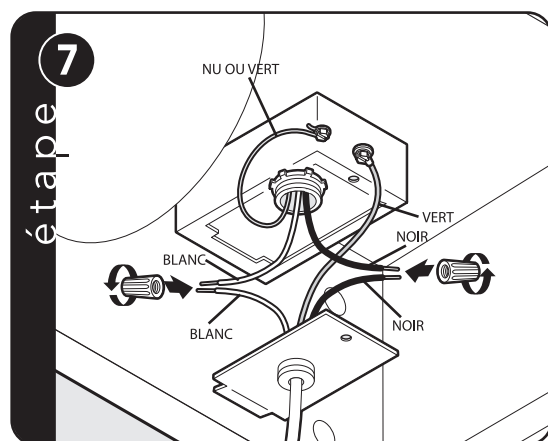


**ATTENTION :** Fixez la hotte aspirante au mur à l'aide des vis fournies. Utilisez des vis de fixation supplémentaires et des chevilles au besoin.

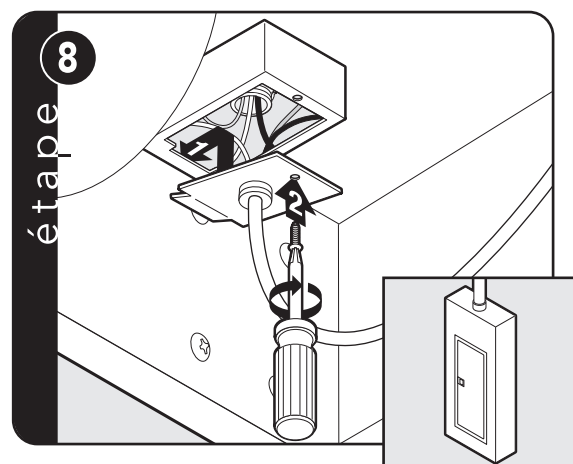


**ATTENTION :** Si vous n'utilisez pas de couvre-canalisation, assurez-vous que les vis de fixation supérieures fournies sont fixées dans le soffite ou l'encadrement du placard.

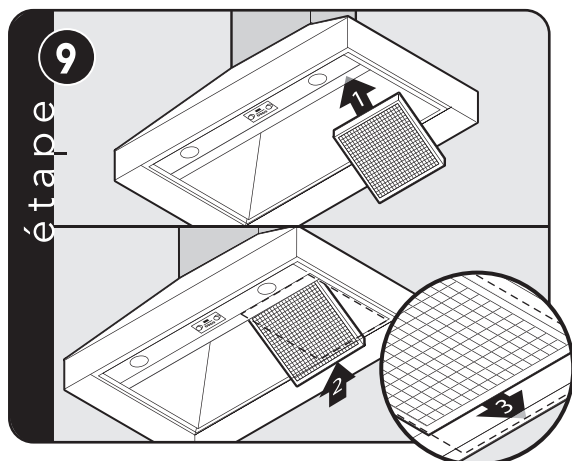
Utilisez des vis de fixation supplémentaires au besoin.



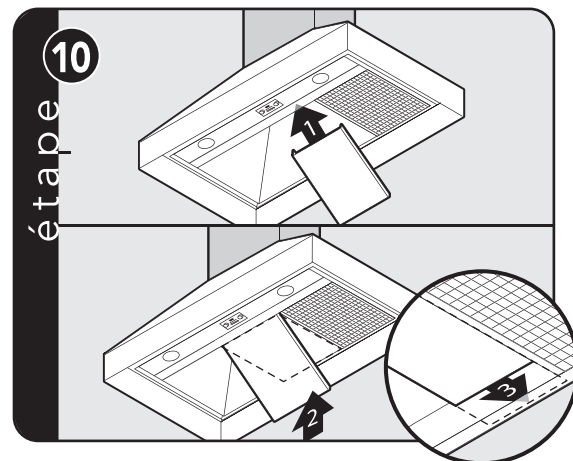
Branchez noir sur noir, blanc sur blanc et vert sur fil nu sous la vis verte. **REMARQUE :** Le câblage du boîtier doit être correctement installé pour être correct lors du câblage de l'appareil.



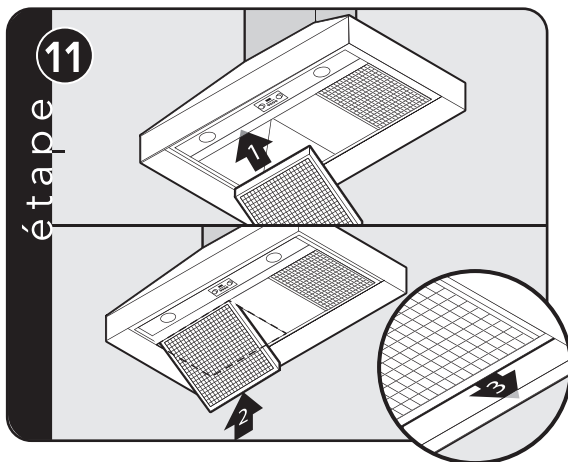
Remettez le couvercle du boîtier électrique en place. Faites le branchement sur la boîte des disjoncteurs.



Glissez l'avant du filtre par-dessus le rebord avant. Poussez l'arrière du filtre vers le haut, puis glissez-le par-dessus le rebord arrière.



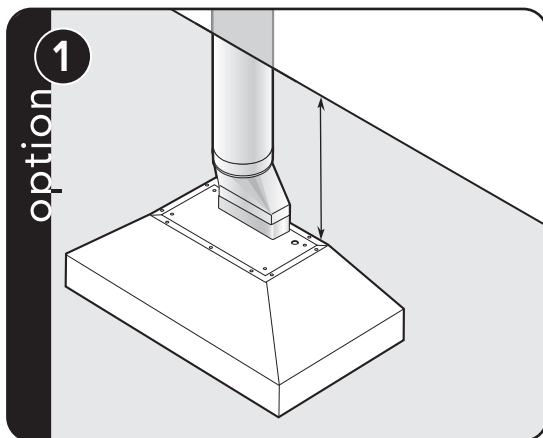
Glissez l'avant de l'espaceur par-dessus le rebord avant. Poussez l'arrière de l'espaceur vers le haut, puis glissez-le par-dessus le rebord arrière.



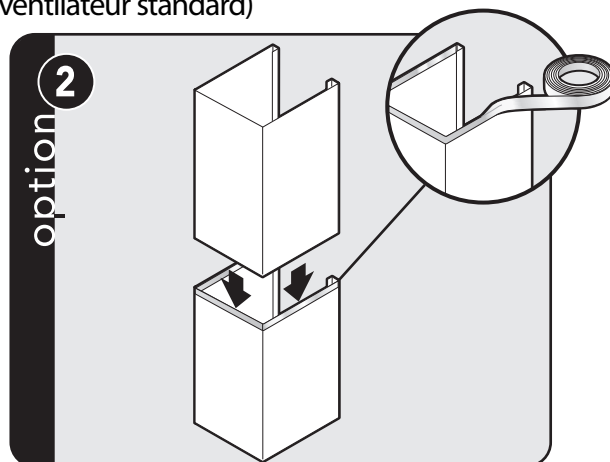
Glissez l'avant du filtre par-dessus le rebord avant. Poussez l'arrière du filtre vers le haut, puis glissez-le par-dessus le rebord arrière.

## Couvre-canalisation

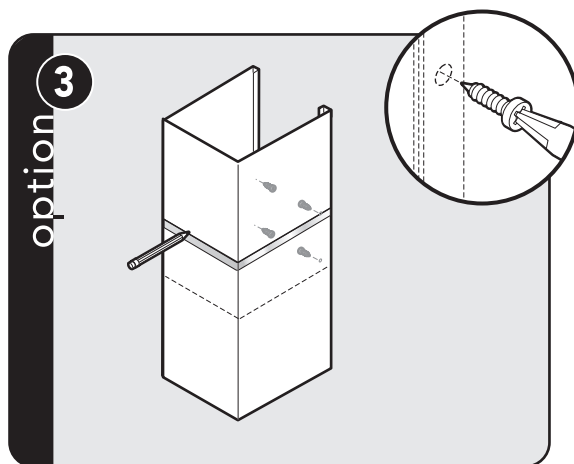
(Hottes murales à cheminée classique RVCH avec ventilateur standard)



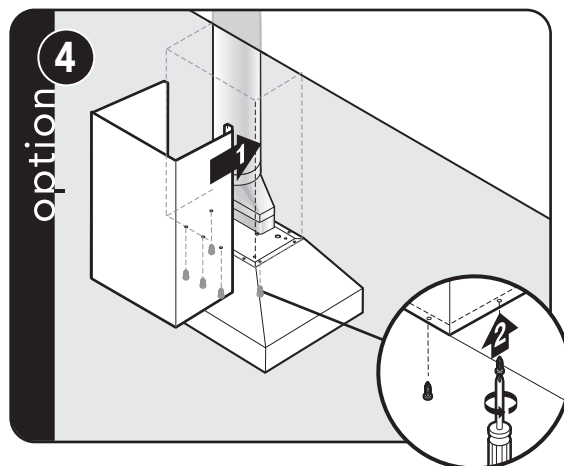
Mesurez la distance du plafond à l'avent.



Appliquez du ruban pour éviter les rayures.



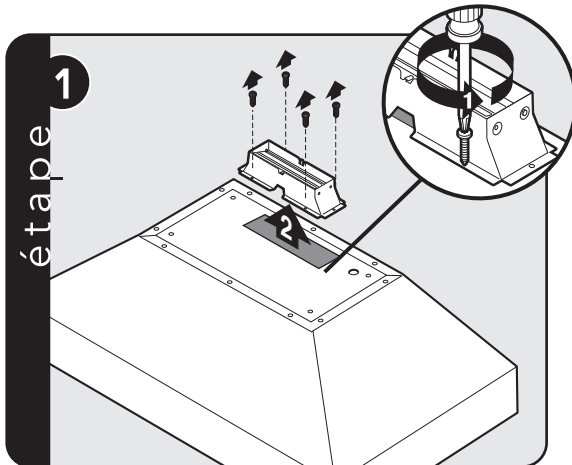
Placez le haut du couvre-canalisation à l'intérieur de la base et abaissez jusqu'à ce que la hauteur souhaitée soit atteinte. Marquez la hauteur. Utilisez les écrous et boulons de retenue pour fixer en position depuis l'intérieur et retirez le ruban.



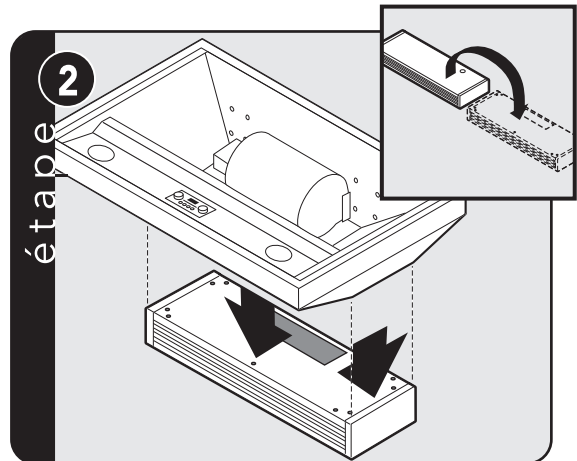
Glissez le couvre-canalisation en place et fixez par l'intérieur de l'avent à l'aide des vis à tôle fournies.

## Installation (hottes murales à cheminée classique RVCH avec ensemble de recirculation)

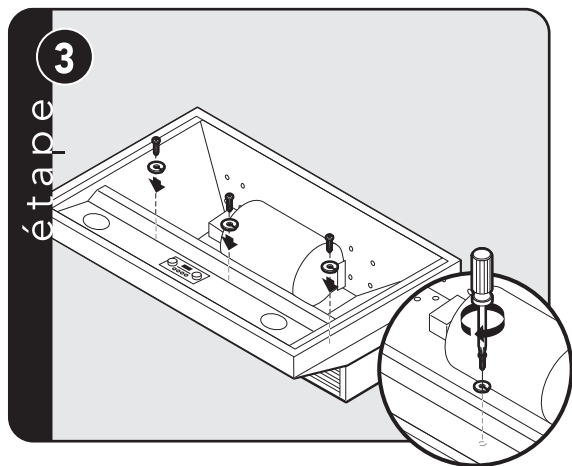
**REMARQUE:** Si vous installez un cache-conduit avec le kit de recirculation, le cache-conduit doit être installé sur le kit de recirculation avant de le fixer à la hotte



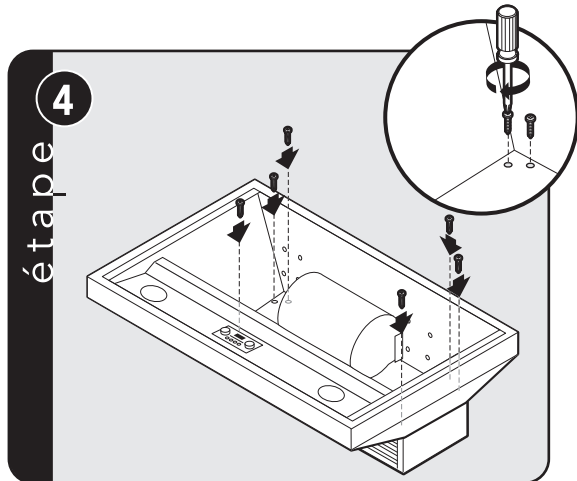
Retirez le registre et jetez avec la conduite de transition.



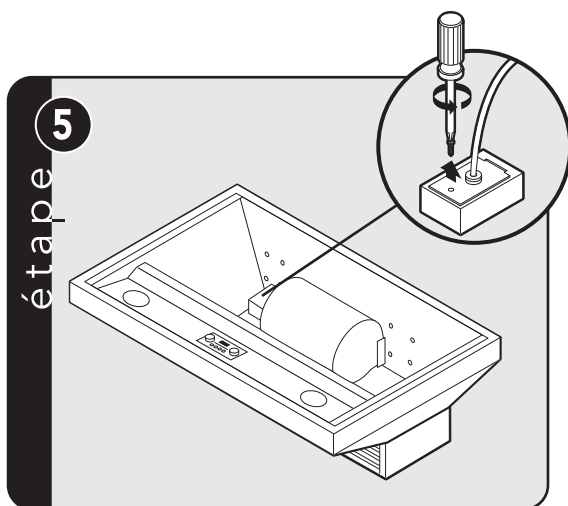
Retournez l'ensemble de recirculation. Placez la hotte aspirante à l'envers sur l'ensemble de recirculation.



Fixez à l'aide des vis et des rondelles d'arrêt fournies.



Fixez à l'aide des vis.

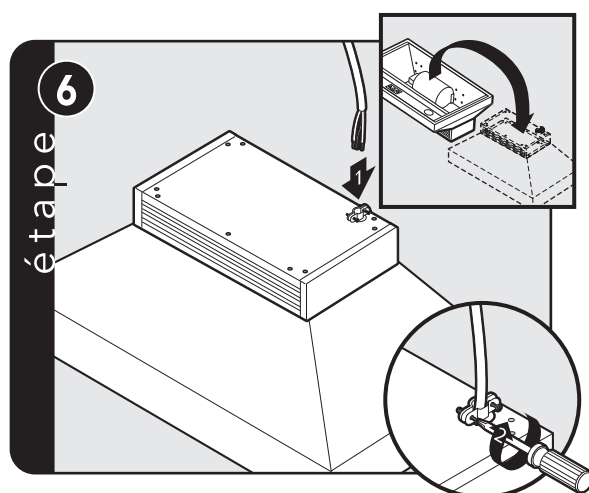


Retirez le couvercle du boîtier électrique.

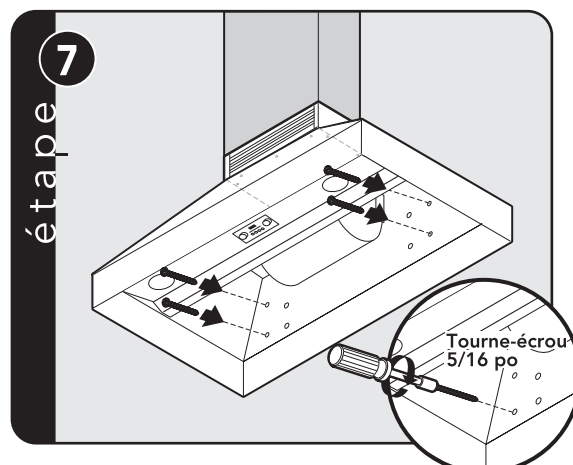
## ⚠ AVERTISSEMENT

### POUR RÉDUIRE LE RISQUE D'INCENDIE, D'ÉLECTROCUTION OU DE BLESSURE

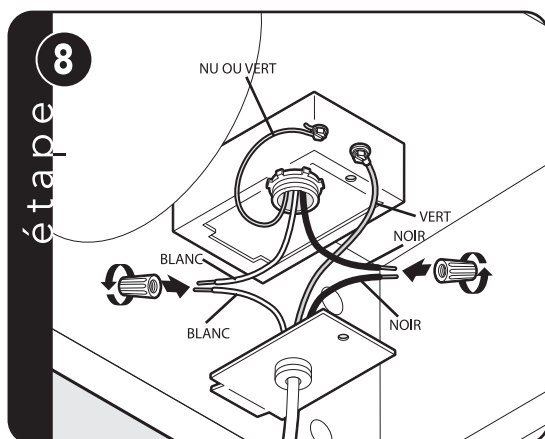
- Utilisez cet appareil uniquement de la manière prévue par le fabricant. Pour toute question, contactez le fabricant.
- Avant d'effectuer une maintenance ou un nettoyage de l'appareil, coupez l'alimentation au niveau du panneau de service et verrouillez-le pour empêcher une mise sous tension accidentelle. Lorsque le moyen de coupure d'alimentation ne peut pas être verrouillé, apposez un dispositif d'avertissement bien visible, comme une étiquette, sur le panneau de service.



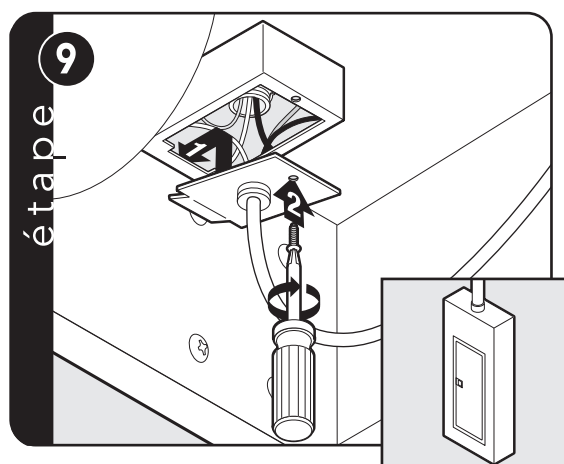
Retournez la hotte. Enfillez 15,2 cm de câble électrique par le haut de la hotte et fixez à l'aide d'un dispositif de retenue de câble. Reportez-vous aux codes locaux.



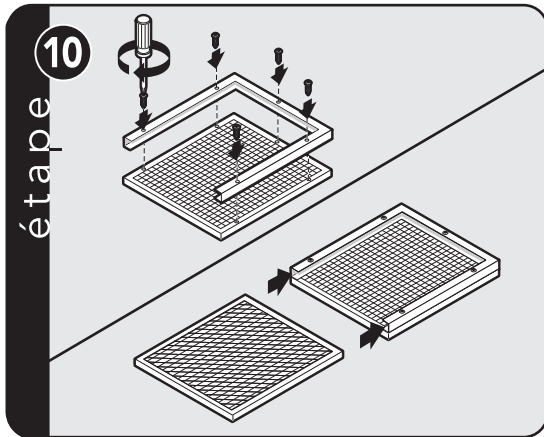
**ATTENTION :** Fixez la hotte aspirante. Assurez-vous que les vis de fixation sont solidement insérées dans la structure murale en utilisant des vis et des chevilles supplémentaires au besoin.



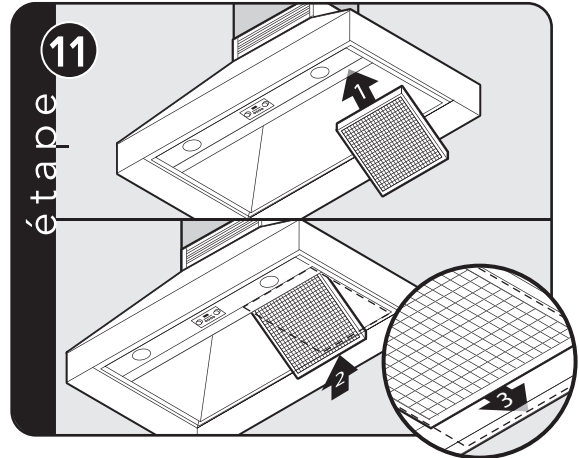
Branchez noir sur noir, blanc sur blanc et vert sur fil nu sous la vis verte. **REMARQUE :** Le câblage du boîtier doit être correctement installé pour être correct lors du câblage de l'appareil.



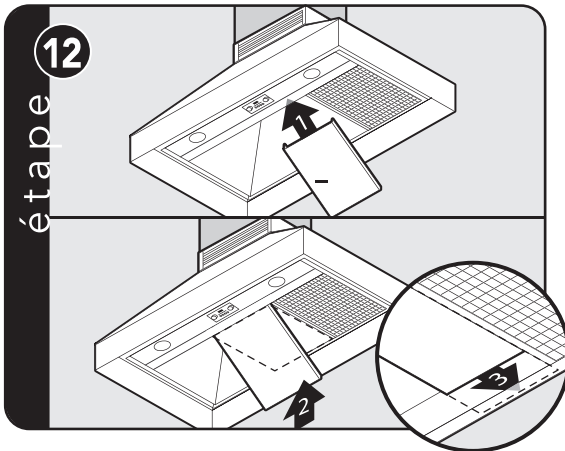
Remettez le couvercle du boîtier électrique en place. Faites le branchement sur la boîte des disjoncteurs.



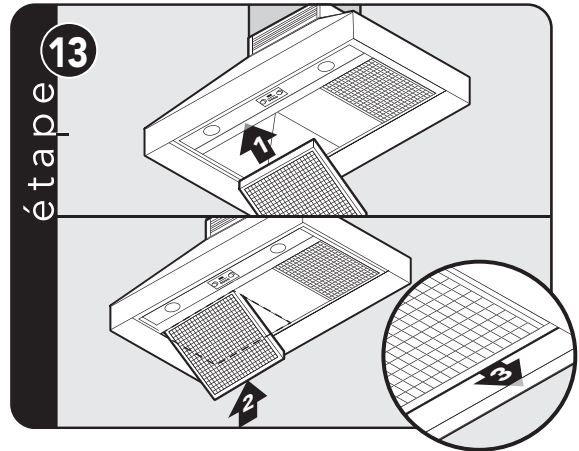
Assemblez les supports sur les filtres en treillis métallique et insérez les filtres à charbon.



Glissez l'avant du filtre par-dessus le rebord avant. Poussez l'arrière du filtre vers le haut, puis glissez-le par-dessus le rebord arrière.



Glissez l'avant de l'espaceur par-dessus le rebord avant. Poussez l'arrière de l'espaceur vers le haut, puis glissez-le par-dessus le rebord arrière.



Glissez l'avant du filtre par-dessus le rebord avant. Poussez l'arrière du filtre vers le haut, puis glissez-le par-dessus le rebord arrière.

# Service après-vente et enregistrement

Si un service après-vente s'impose, appelez votre un centre de réparation agréé.

Soyez prêt à fournir les informations suivantes.

- Numéro de modèle
- Numéro de série
- Date d'achat
- Nom du revendeur où vous avez fait l'achat.

Décrivez clairement votre problème. Si vous ne pouvez pas obtenir les coordonnées d'un centre de réparation agréé le plus proche ou si vos problèmes persistent, communiquez avec Viking Range au 1-888-845-4641 ou écrivez à l'adresse :

**VIKING RANGE, LLC  
PREFERRED SERVICE  
111 Front Street  
Greenwood, Mississippi 38930 USA**

**Notez les informations indiquées ci-dessous. Vous en aurez besoin pour tout service après-vente nécessaire.** Le numéro de série et de modèle de votre hotte se trouvent derrière le filtre du séparateur, sur le panneau de gauche, dans le coin inférieur droit.

N° de modèle. \_\_\_\_\_ N° de série \_\_\_\_\_

Date d'achat \_\_\_\_\_ Date d'installation \_\_\_\_\_

Nom du revendeur \_\_\_\_\_

Adresse \_\_\_\_\_

Si le dépannage exige la pose de pièces, n'utilisez que des pièces agréées afin d'assurer la protection dans le cadre de la garantie.

**CE GUIDE DOIT ÊTRE CONSERVÉ AVEC LA HOTTE POUR  
RÉFÉRENCE FUTURE.**

Viking Range, LLC  
111 Front Street  
Greenwood, Mississippi 38930 États-Unis  
(662) 455-1200

Pour des renseignements sur le produit,  
appelez le 1-888-845-4641  
ou allez voir sur le site Web à [www.vikingrange.com](http://www.vikingrange.com)