

MANUAL

de Uso y Cuidado



3 Serie
Campana de pared de Chimenea

RVCH330
RVCH336

Felicitaciones

Su compra de una campana de aire Viking Range avala la importancia que usted le da a la calidad y rendimiento de los principales aparatos electrodomésticos que usa. Con el cuidado mínimo, descrito en esta guía, su nueva campana está diseñado para brindarle años de servicio confiable. Tómese unos minutos para informarse sobre su uso y cuidado eficientes y adecuados.

Este manual proporcionará la información que necesita para familiarizarse con el funcionamiento y cuidado de su campana.

Su satisfacción total es nuestro máximo objetivo. Si tiene alguna pregunta o comentario acerca de este producto, comuníquese con el distribuidor a quien se lo compró o comuníquese a nuestro Centro de atención al cliente, al 1-888-845-641.

Agradecemos que elija un producto de Viking Range, y esperamos que vuelva a seleccionar nuestros productos para sus otras necesidades de aparatos electrodomésticos.

Para obtener más información acerca de la gran selección de productos en constante crecimiento, visítenos en línea en vikingrange.com.

LEA Y GUARDE ESTAS INSTRUCCIONES

ADVERTENCIA

Para reducir el riesgo de incendio, descarga eléctrica o lesiones cuando utilice su unidad, tenga en cuenta lo siguiente:

- El trabajo de instalación y cableado debe ser realizado por personal calificado de acuerdo con todos los códigos y normas aplicables, incluida la construcción contra incendios.
- Se necesita suficiente aire para una combustión y escape de gas adecuados a través del conducto (chimenea) del equipo de quema de combustible, para evitar la explosión de flujo de aire en retroceso. Siga las pautas y normas de seguridad del fabricante del equipo de calefacción, publicadas por la Asociación Nacional de Protección contra Incendios (National Fire Protection Association, NFPA), y por la Asociación Americana para Ingenieros de Calefacción, Refrigeración y Aire Acondicionado (American Society for Heating, Refrigeration and Air Conditioning Engineers, ASHRAE), y las autoridades de códigos locales.
- Cuando corte o perforo la pared o el techo, no dañe el cableado eléctrico ni de otros servicios ocultos.
- Los ventiladores canalizados siempre deben ventilar al exterior.
- **¡ADVERTENCIA!** Para reducir el riesgo de incendio, use solamente redes de conductos de metal.
- **¡PRECAUCIÓN!** Para reducir el riesgo de incendios y para el escape adecuado de aire, asegúrese de que el aire salga al exterior. No ventile el escape de aire a espacios confinados entre paredes o techos, o en áticos, entrepisos o garajes.

ADVERTENCIA

Para reducir el riesgo de incendio, descarga eléctrica o lesiones personales, observe lo siguiente:

- Utilice esta unidad únicamente en la forma para la cual está prevista. Si tiene dudas, contacte al fabricante.
- Antes de realizar reparaciones o de limpiar la unidad, apague la unidad desde el panel de servicio y bloquéelo para impedir que se encienda accidentalmente. Cuando no se pueden bloquear los medios de desconexión de servicio, adhiera en forma segura un dispositivo de advertencia prominente, como una etiqueta, en el panel de servicio.

ADVERTENCIA

PARA REDUCIR EL RIESGO DE INCENDIO, DESCARGA ELÉCTRICA O LESIONES PERSONALES, LAS CAMPANAS DEBEN INSTALARSE CON LOS VENTILADORES ESPECIFICADOS EN SU CAJA, INDICANDO IDONEIDAD PARA ESTE MODELO. NO PODRÁN SUSTITUIRSE POR OTROS VENTILADORES.

Advertencias

ADVERTENCIA

PARA REDUCIR EL RIESGO DE INCENDIO DE GRASA DEL ANAFA:

1. Nunca deje unidades de superficie sin supervisión con la configuración elevada. Los sobrecalentamientos causan humo y salpicaduras de grasa que pueden ser inflamables. Caliente aceites lentamente, con calor moderado o bajo.
2. Siempre encienda el extractor cuando cocine con calor fuerte o cuando cocine alimentos con llamas (por ejemplo, panqueques suzette, cerezas jubilee, carne flambeada a la pimienta).
3. Limpie con frecuencia los ventiladores. No permita que la grasa se acumule en el ventilador o filtro.
4. Use sartenes del tamaño adecuado. Siempre utilice utensilios de cocina adecuados para el tamaño del elemento de la superficie.

ADVERTENCIA

Para reducir el riesgo de lesiones personales en caso de incendio de grasa en el anafe, tenga en cuenta lo siguiente (basado en los "Consejos de seguridad contra incendios en la cocina" publicados por NFPA):

1. **EXTINGA LAS LLAMAS** con una tapa bien colocada, bandeja para galletas o bandeja de metal, y luego apague el quemador. **TENGA CUIDADO PARA EVITAR QUEMADURAS.** Si las llamas no se apagan de inmediato, **EVACUE Y LLAME AL DEPARTAMENTO DE BOMBEROS.**
2. **NUNCA RECOJA UNA SARTÉN EN LLAMAS.** Puede quemarse.
3. **NO USE AGUA,** ni tampoco toallas o paños de cocina húmedos, porque puede causar una violenta explosión de vapor.
4. **SOLO use un extintor si:**
 - Sabe que es un extintor Clase ABC y ya sabe cómo operarlo.
 - El fuego es pequeño y está contenido en el área donde se inició.
 - Llama al departamento de bomberos.
 - Puede combatir el incendio de espaldas a la salida.

PRECAUCIÓN

Para uso de ventilación general únicamente. **NO utilice para escape de materiales y vapores explosivos o peligrosos.**

PRECAUCIÓN

Si no se desconecta la electricidad del extractor durante la limpieza, el termostato de sensor de calor puede encender el ventilador.

PRECAUCIÓN

Desconecte los cables de la corriente del panel de control antes de limpiar o realizar tareas de reparación en el extractor.

PRECAUCIÓN

NO coloque material inflamable en los estantes de calentamiento cuando use lámparas de calor.

PRECAUCIÓN

No use limpiadores de porcelana o limpiadores abrasivos ásperos.

Índice

Introducción

Antes de usar la campana	4
Características	4
Termostato de sensor de calor	4

Controles / Funcionamiento del producto

Ajustes y funciones	5
Funcionamiento del modelo RVCH	5

Cuidado del producto

Limpieza y mantenimiento	6
Filtros de malla metálica	6
Filtros de carbón	6
Campana	7
Acabado de esmalte	7
Acabado de acero inoxidable	7
Bombillas de luz	7
Información de servicio	8
Garantía	9

Antes de usar el extractor

Aunque la campana se limpie al finalizar el proceso de fabricación, probablemente deba limpiarlo nuevamente después de la instalación. Limpie la superficie de la campana con un buen limpiador doméstico aplicado en un paño suave, o un lustrador para acero inoxidable, según el acabado de su campana. Esto dejará un acabado protector en la campana..

Características

Termostato de sensor de calor

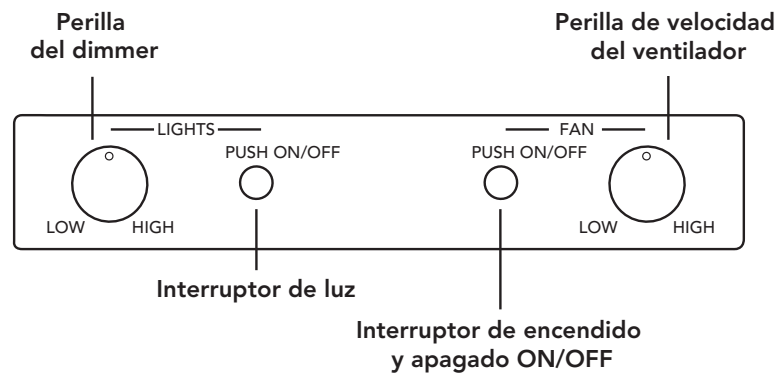
Su extractor está equipado con un termostato de sensor de calor. El termostato se encenderá o acelerará el ventilador si detecta exceso de calor sobre la superficie de cocción. Si el ventilador está apagado, el sensor enciende el ventilador a velocidad alta. Si el ventilador está en una velocidad menor, el sensor enciende el ventilador a velocidad HIGH (ALTA). Cuando el nivel de temperatura se normaliza, el ventilador vuelve a su configuración original y en la pantalla no hay mensajes.



Ajustes y funciones

Funcionamiento del modelo RVCH

Siempre encienda su campana antes de empezar a cocinar para establecer el flujo de aire en la cocina. También deje en funcionamiento el ventilador unos minutos para limpiar el aire después de apagar su unidad de cocción. Esto ayudará a mantener más limpio el aire de la cocina.



Interruptor ON/OFF – Enciende y detiene el ventilador. Cuando se enciende, el ventilador operará a la configuración previa de control de velocidad.

Perilla de velocidad del ventilador – Gire en sentido contrario a las agujas del reloj para disminuir la velocidad del ventilador y en sentido de las agujas del reloj para aumentar la velocidad. La velocidad de ventilador que utilice dependerá del tipo de cocción.

Interruptor de luz – Controla las luces ubicadas en la parte delantera del extractor.

Perilla del reductor de luz – Gire la perilla en sentido de las agujas del reloj para hacer brillar las luces y en sentido contrario para atenuarlas.

Limpeza y mantenimiento

⚠ PRECAUCIÓN

Desconecte los cables de la corriente del panel de control antes de limpiar o realizar tareas de reparación en el extractor.

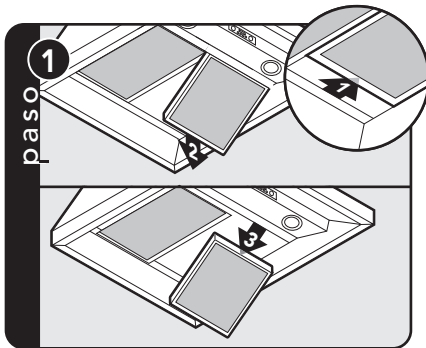
Todo equipo funciona mejor y dura más tiempo si se lo conserva limpio y en buen estado de mantenimiento. El equipo de ventilación no es la excepción. Su campana debe conservarse bien limpio y en buen estado de mantenimiento.

Limpeza de los filtros de malla metálica

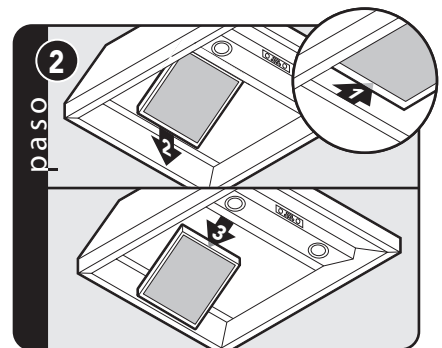
Al pasar el aire por el filtro, se recolectan las partículas de grasa en la pantalla de acero inoxidable dentro del filtro. Se deben examinar periódicamente los filtros para asegurar que todas las superficies y partes estén limpias. Entonces, se pueden lavar los filtros en un lavavajillas o en un fregadero con agua caliente y jabón. La limpieza periódica sencilla asegurará la máxima efectividad. No use detergente cáustico para limpiar los filtros. El limpiador abrasivo o corrosivo puede dañar el acabado. No separe los filtros para limpiarlos. No es necesario y anulará la garantía del filtro. Una vez que estén limpios los filtros y colocados nuevamente en el campana, se cancela la pantalla manteniendo presionado los botones de desplazamiento hacia arriba (+) y hacia abajo (-) durante 5 segundos.

⚠ PRECAUCIÓN

Para uso de ventilación general únicamente. NO utilice para escape de materiales y vapores explosivos o peligrosos.



Deslice la parte delantera del filtro sobre el borde delantero. Levante la parte trasera del filtro y luego deslícelo de nuevo sobre el borde trasero.



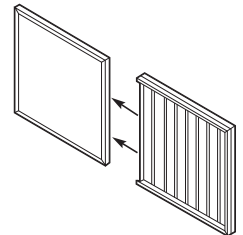
Deslice la parte delantera del filtro sobre el borde delantero. Levante la parte trasera del filtro y luego deslícelo de nuevo sobre el borde trasero.

Mantenimiento del filtro de carbón (solo para campanas de recirculación)

Reemplace los filtros de carbón cada 6 meses a 1 año, según la cantidad y tipo de cocción que realice.

Para el reemplazo, quite la unidad del filtro de carbón/ deflector, deslice el filtro de carbón fuera del canal y reemplácelo por uno nuevo. No ponga los filtros de carbón en el lavavajillas.

Los filtros de recambio están disponibles a través de su distribuidor local Viking Range o puede llamar a la tienda en línea de Viking al 1-877-834-8222 o visitar vikingrange.com.



Limpeza y mantenimiento

Limpeza de la campana

Los acabados en esmalte o acero inoxidable son altamente resistentes a daños o decoloración debido a grasa, vapor y calor – si se brinda cuidado razonable al equipo. Las siguientes sugerencias lo ayudarán a mantener como nuevo su campana.

1. No permita la excesiva acumulación de grasa. Para mejores resultados, limpie su campana con un paño sumergido previamente en agua tibia y jabón. **NO USE LIMPIADORES ABRASIVOS, ALMOHADILLAS DE LANA DE ACERO O PAÑOS ABRASIVOS.** NO use limpiadores con cloruro; los cloruros en el limpiador pueden dañar el acabado de acero inoxidable. Si tiene que raspar el acero inoxidable para remover materiales incrustados, primero moje el área con toallas calientes para aflojar el material, luego use una espátula o raspador de nylon o madera. **NO** use un cuchillo de metal, espátula u otra herramienta de metal para raspar el acero inoxidable.
2. Cada 3 meses haga una limpieza profunda de su campana. En superficies pintadas, use una nueva capa de cera. Un buen limpiador de cera – disponible en una tienda de comestibles o ferretería – hará ambas cosas al mismo tiempo. En superficies de acero inoxidable, use un buen limpiador y lustrador de acero inoxidable.

Renovación del acabado de esmalte

En caso de decoloración, deberá pulir minuciosamente el acabado en su campana para renovar el brillo y lustre y quitar todo residuo de grasa que pueda tener un efecto amarillento. Use cualquier buen lustrador de esmalte, lustrador para refrigeradores o lustrador para automóviles.

Renovación del acabado de acero inoxidable

La limpieza periódica es la mejor manera de asegurar que su acabado de acero inoxidable se mantenga brillante y sin raspaduras. Use aceite de limón o lustrador de acero inoxidable para recubrir y proteger el acero inoxidable.

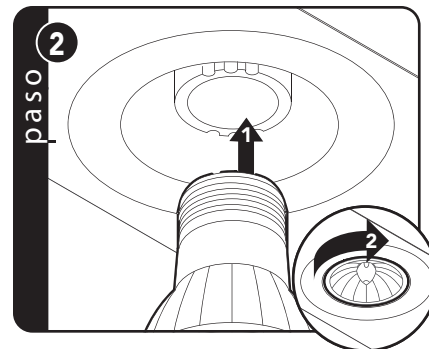
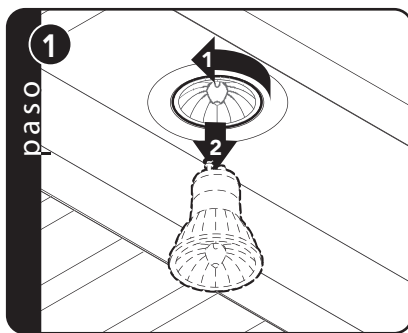


Reemplazo de las bombillas de luz

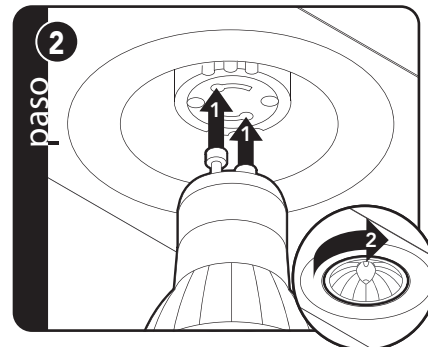
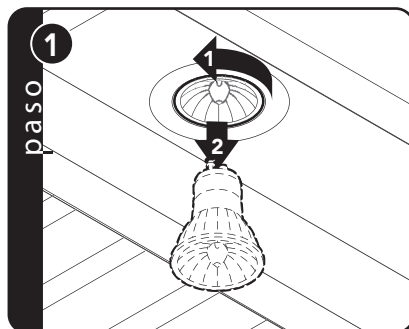
Al quitar las bombillas, use un guante para horno, para proteger la mano en caso de que se rompa la bombilla.

1. Desenrosque la bombilla halógena.
2. Reemplace la bombilla

Bombilla halógena: reemplácela con una bombilla halógena de 120 voltios y 50 vatios



Bombilla LED - Reemplace con bombilla LED de 4w



Información de servicio

Si necesita servicio, llame a una agencia de servicio autorizada.

Tenga la siguiente información fácilmente disponible.

- Número de modelo
- Número de serie
- Fecha de compra
- Nombre del distribuidor donde se efectuó la compra

Describa claramente el problema que está teniendo. Si no puede conseguir el nombre de una agencia de servicio autorizada, o sigue teniendo problemas de servicio, comuníquese con Viking Range llamando al teléfono 1-888-845-4641, o escriba a:

**VIKING RANGE, LLC
PREFERRED SERVICE
111 Front Street
Greenwood, Mississippi 38930 USA**

Ingrese la información que se indica a continuación. Será necesaria en caso de precisar cualquier servicio de reparación. El modelo y número de serie de su campana están ubicados detrás del filtro deflector en el panel de la izquierda, en la esquina inferior derecha.

N.º de modelo _____ N.º de serie _____

Fecha de compra _____ Fecha de instalación _____

Nombre del distribuidor _____

Dirección _____

Si el servicio de reparación requiere la instalación de piezas, utilice solo piezas autorizadas para no perder la cobertura de la garantía.

ESTE MANUAL DEBERÁ QUEDAR CERCA DE SU CAMPANA PARA REFERENCIA FUTURA.

Viking Range, LLC
111 Front Street
Greenwood, Mississippi 38930 USA
(662) 455-1200

Para obtener información del producto,
llame al teléfono 1-888-845-4641
o visite el sitio web en vikingrange.com.