



## **GUÍA de instalación**

Cocina eléctrica y de inducción independiente Serie 5

VER5301(2)/CVER5301(2)

VIR5301(2) / CVIR5301(2)

VIR5362 / CVIR5362

VIR5483 / CVIR5483

## Índice temático

Advertencias e instrucciones de seguridad importantes	2
Especificación	4
Dimensiones	5
Especificación / Dimensiones (VIR548)	6
Dimensiones de los espacios libres (cercanía a los gabinetes)	7
Dimensiones de los espacios libres ( Revestimientos de material compuesto y de madera)	8
Requerimientos eléctricos	9
Información general	10
Instalación	11
Desmontaje de la puerta	11
Instalación de las patas	11
Conexión eléctrica (cable de tres conductores)	12
Conexión eléctrica (cable de cuatro conductores)	13
Nivelación, ajustes y alineación	14
Instalación del dispositivo antivoltcaduras	15
Instalación final	16
Colocación y ajuste de la puerta	17
Preparación final	18
Servicio y registro	18

•Antes de comenzar, por favor lea total y detenidamente estas instrucciones.

•No quite las etiquetas, advertencias o placas adheridas permanentemente al producto. El hacerlo podría anular la garantía.

•Acate todos los códigos y reglamentos locales y nacionales. La instalación debe cumplir con los códigos locales o, a falta de ellos, con el Código Nacional de Gas Combustible ANSI Z223.1/ INFPA54.

•La persona que realice la instalación debe dejar estas instrucciones con el consumidor, quien las debe conservar para que el inspector de la localidad las use y para referencia futura.

En Canadá: la instalación debe estar de acuerdo con los códigos actuales de instalación de gas CAN/CGA B149.1 y 2, o con los códigos locales. La instalación eléctrica debe estar de acuerdo con el Código Eléctrico Canadiense actual CSA C22.1, Parte 1 o con los códigos locales.

En Massachusetts: todos los productos alimentados por gas deben ser instalados por un fontanero o instalador de tuberías de gas con licencia de "Massachusetts". Se debe instalar una válvula manual con manija tipo "T" en la línea de abastecimiento de gas al electrodoméstico.

### Su seguridad y la de los demás es muy importante.

Hemos proporcionado muchos mensajes de seguridad importantes en este manual y en su electrodoméstico. **SIEMPRE LEA** y obedezca todos los mensajes de seguridad.

Éste es el símbolo de alerta de seguridad. Este símbolo alerta sobre peligros que pueden matarlo o herirlo a usted y a otras personas.

Todos los mensajes de seguridad estarán precedidos por el símbolo de alerta de seguridad y la palabra "PELIGRO", "ADVERTENCIA" o "PRECAUCIÓN". Estas palabras significan:

#### PELIGRO

**Peligros o prácticas inseguras que PROVOCARÁN lesiones personales graves o la muerte**

#### ADVERTENCIA

**Peligros o prácticas inseguras que PUEDEN PROVOCAR lesiones personales graves o la muerte**

#### PRECAUCIÓN

**Peligros o prácticas inseguras que PODRÍAN provocar lesiones personales menores o daños a la propiedad.**

Todos los mensajes de seguridad identificarán el peligro, le indicarán cómo reducir la posibilidad de lesiones y lo que puede suceder si no se siguen las instrucciones.

## IMPORTANTE ¡Lea y siga las siguientes instrucciones!

**S-NO** retire las etiquetas, advertencias o placas adheridas permanentemente al producto. Esto puede anular la garantía.

- Observe todos los códigos y ordenanzas locales y nacionales.
- Asegúrese de que este producto esté correctamente conectado a tierra.
- El instalador debe dejar estas instrucciones al consumidor, quien debe conservarlas para uso del inspector local y para una referencia futura.
- La instalación debe cumplir con los códigos locales o, en ausencia de códigos, el Código Eléctrico Nacional, ANSI/NFPA 70-última edición.

**En Canadá:** La instalación eléctrica debe estar de acuerdo con los códigos eléctricos canadienses CSA C22.1 vigentes, Parte 1 y/o los códigos locales.

**⚠ ADVERTENCIA**



**PELIGRO DE INCENDIO**  
El uso de armarios para el almacenamiento encima del artefacto puede resultar en un riesgo potencial de incendios. Los artículos combustibles pueden encenderse, los artículos metálicos pueden calentarse y causar incendios. Si se va a proporcionar un gabinete de almacenamiento, el riesgo se puede reducir instalando una campana extractora que sobresalga horizontalmente un mínimo de 5" (12,7 cm) más allá de la parte inferior de los gabinetes.

**⚠ ADVERTENCIA**



**INSTRUCCIONES DE CONEXIÓN A TIERRA**  
Para evitar el riesgo de descarga eléctrica, lesiones personales o muerte; verifique que su electrodoméstico haya sido conectado a tierra adecuadamente de acuerdo con los códigos locales o, en ausencia de códigos, con el Código Eléctrico Nacional (NEC). ANSI/NFPA-70 – última edición.

**⚠ PRECAUCIÓN**


Para evitar posibles daños en los armarios y sus acabados, utilice únicamente materiales que no se decoloren ni se desprendan y que resistan temperaturas de hasta 194 °F (90 °C). Debe utilizarse un adhesivo resistente al calor si el producto se va a instalar en armarios laminados. Consulte a su constructor o proveedor de armarios para asegurarse de que los materiales cumplen estos requisitos.

**⚠ ADVERTENCIA**



**PELIGRO DE MOVIMIENTO**  
Para evitar el riesgo de lesiones personales graves, este aparato requiere dos o más personas para su manipulación y traslado. Se recomienda el posible uso de dispositivos móviles para electrodomésticos.

**⚠ ADVERTENCIA**




La alimentación eléctrica a la unidad debe estar apagada mientras se realizan las conexiones de línea. Si no lo hace, podría sufrir lesiones graves o la muerte.

**⚠ ADVERTENCIA**

**PELIGRO DE VUELCO**

- ESTA COCINA PUEDE VOLCARSE.
- UN NIÑO O UN ADULTO PUEDE VOLCAR LA COCINA Y MORIR.
- DE NO INSTALARSE EL DISPOSITIVO ANTIVUELCO, PUEDE CONLLEVAR MUERTE O QUEMADURAS GRAVES EN NIÑOS O ADULTOS.
- SI SE MUEVE LA COCINA, ENTONCES SE DEBE VOLVER A ACTIVAR EL DISPOSITIVO ANTIVUELCO.

**⚠ ADVERTENCIA**

**PELIGRO DE VUELCO**

Para reducir el riesgo de que el aparato se vuelque, debe asegurarse mediante soportes antivuelco correctamente instalados. Para asegurarse de que el soporte se haya instalado correctamente, mire detrás de la cocina con una linterna para verificar que la instalación sea adecuada en la esquina superior izquierda trasera de la cocina o debajo de la cocina para verificar que se hayan instalado un gancho de piso y un soporte.

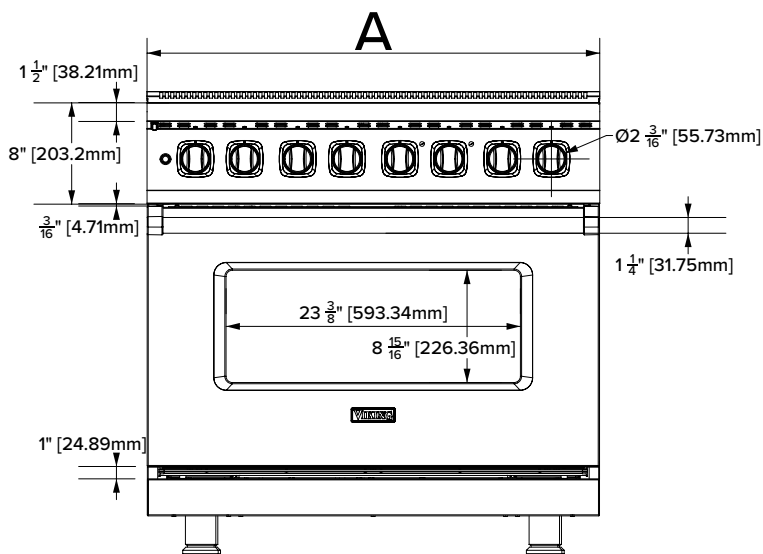
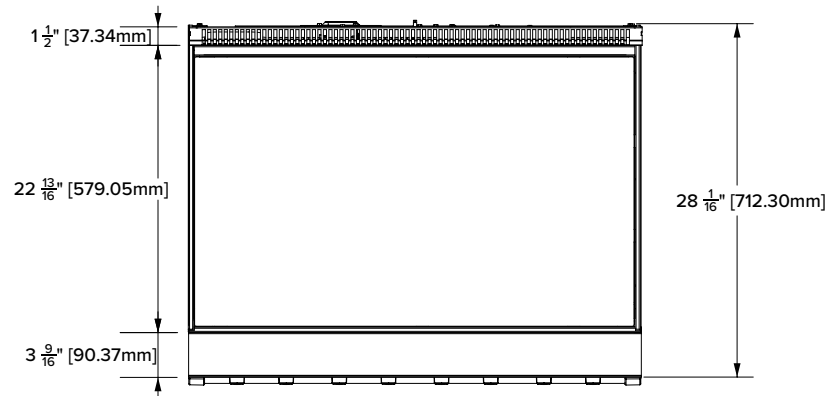



## Especificaciones

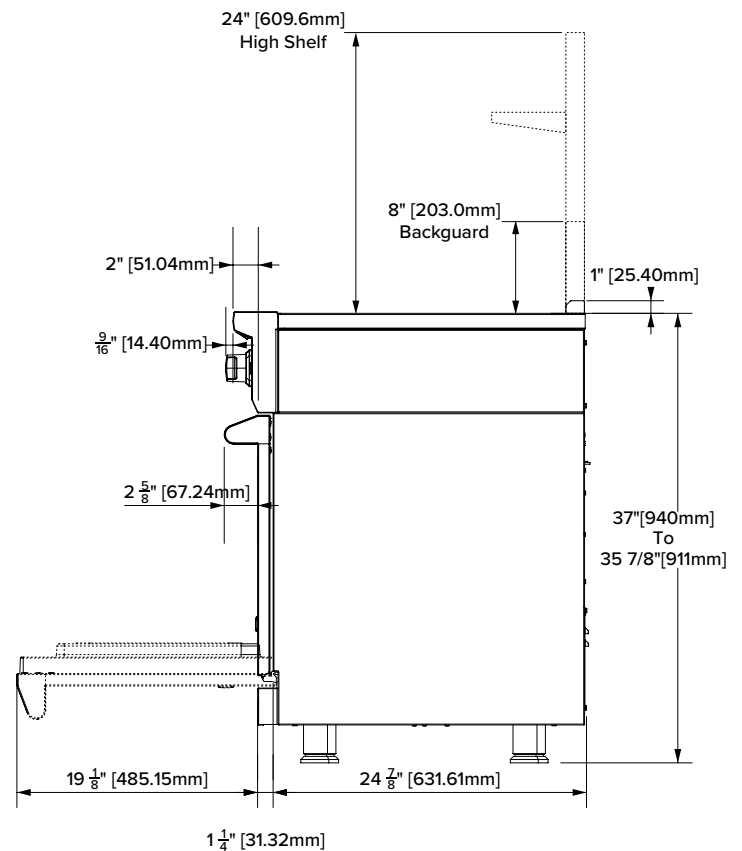
<b>Estufa eléctrica VER</b>	
<b>Descripción</b>	<b>30" de ancho (76 cm) de ancho</b>
Ancho total	29 -7/8" [75.9 cm]
Altura total	Hasta la parte superior del armazón de vidrio 35-7/8" (91.1 cm) mín. 37" (94.0 cm) máx. Ajuste de las patas 1-1/8" (2.9 cm)
Requisitos eléctricos	240-208VAC, 50/60Hz, 50A Circuito dedicado
Amperaje máximo	240V—15.1 kW/62.8 amperios 208V—11.4 kW/54.6 amperios
Clasificación de los elementos de superficie Frontal izquierdo Posterior izquierdo Frontal derecho Puente Posterior derecha	6.5" 1500 watts Doble - 9" 3000 / 6" 1400 watts 7" 1800 watts 800 watts 7" 1800 watts
Ancho interior del horno	25-5/16" (64,6 cm)
Altura interior del horno	16-1/2" (41,9 cm)
Profundidad interior del horno	AHAM 16-13/16" (42,7 cm) Total: 19-1/2" (49,5 cm)
Volumen del horno	Capacidad total del horno: 4,7 pies cúbicos Mida según los estándares AHAM 4,1 pies cúbicos
Peso aproximado del envío	426 libras. (193,2 kilos)

<b>Estufa eléctrica VIR</b>		
<b>Descripción</b>	<b>30" de ancho (76 cm) de ancho</b>	<b>36" de ancho (91.4 cm) de ancho</b>
Ancho total	29 -7/8" [75.9 cm]	35 -7/8" [91.1 cm]
Altura total	Hasta la parte superior del armazón de vidrio 35-7/8" (91.1 cm) mín. 37" (94.0 cm) máx. Ajuste de las patas 1-1/8" (2.9 cm)	
Requisitos eléctricos	240-208VAC, 50/60Hz, 50A Circuito dedicado	
Amperaje máximo	240V—15.1 kW/62.8 amperios 208V—11.4 kW/54.6 amperios	
Clasificación de los elementos de calentamiento	(4) elementos de inducción MagneQuick de 9 pulg. (22,9 cm) 2300 W/3700 W	(6) elementos de inducción MagneQuick de 9 pulg. (22,9 cm) 2300 W/3700 W
Ancho interior del horno	25-5/16" (64,6 cm)	30-5/16" (76.9 cm)
Altura interior del horno	16-1/2" (41,9 cm)	
Profundidad interior del horno	AHAM 16-13/16" (42,7 cm) Total: 19-1/2" (49,5 cm)	
Volumen del horno Capacidad total del horno Mida según los estándares AHAM	4,7 pies cúbicos 4,1 pies cúbicos	5.6 pies cúbicos 4.9 pies cúbicos
Peso aproximado del envío	426 libras. (193,2 kilos)	525 lbs (238.1 kg)

## Dimensiones



	30" Modelo	36" Modelo
A	29-7/8" (759 mm)	35-7/8" (911 mm)

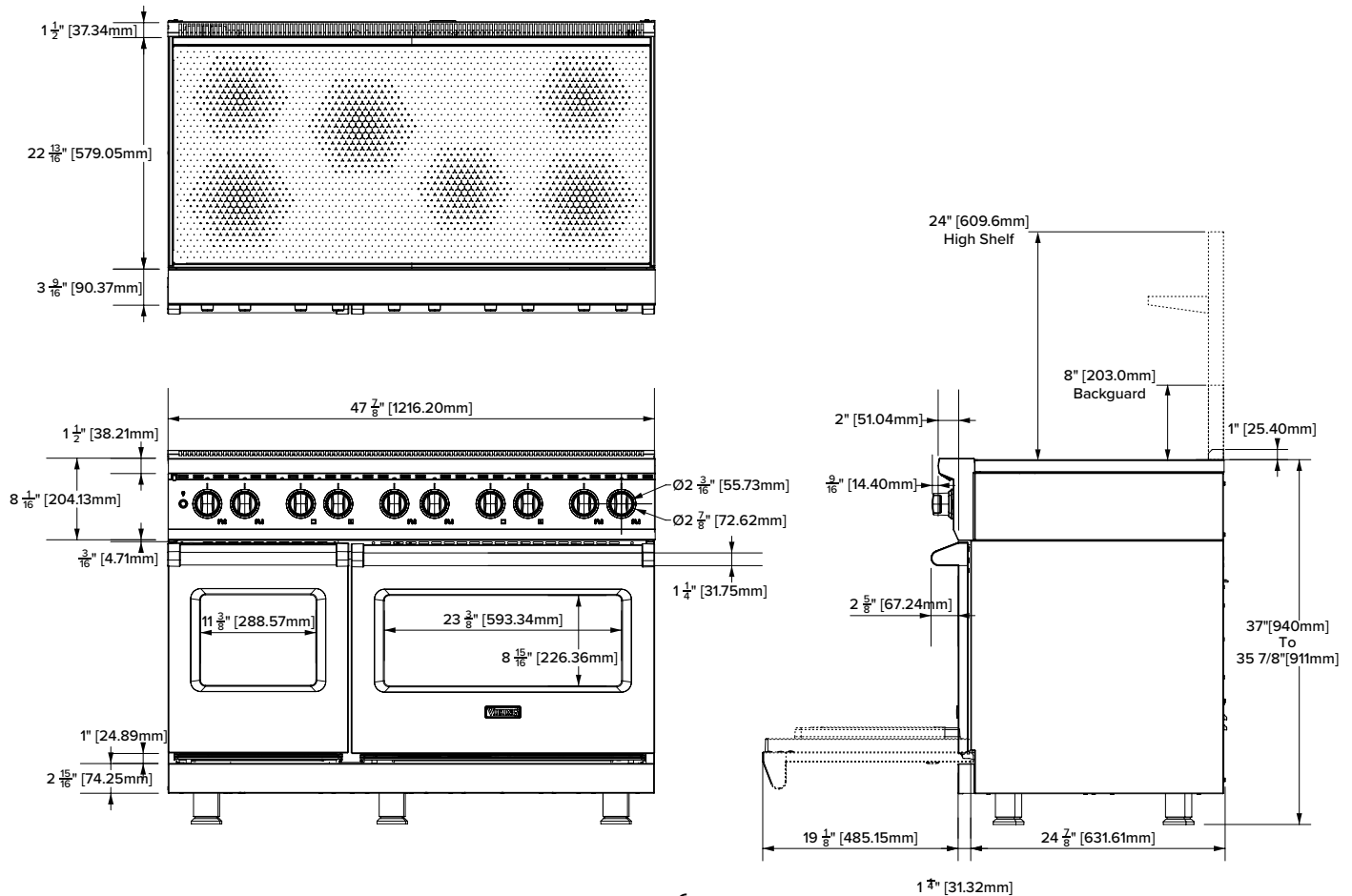


### Distancias mínimas desde construcciones combustibles adyacentes

- Superficie de cocción y debajo, es decir, 36" (91,4 cm) y debajo
  - Lados—0"
  - Trasero—0" con protector trasero o estante alto; 0" con moldura de isla y pared trasera no combustible; 6" (15,2 cm) con moldura de isla y pared trasera combustible.
- Por encima de la superficie de cocción, es decir, por encima de 36" (91,4 cm)
  - Lados: 6" (15,2 cm)
  - Dentro de un espacio libre lateral de 6" (15,2 cm), los gabinetes de pared que no tengan una profundidad superior a 13" (33,0 cm) deben estar a un mínimo de 18" (45,7 cm) por encima de la superficie de cocción.
  - Los gabinetes de pared directamente encima del producto deben tener un mínimo de 42" (106,7 cm) para los quemadores abiertos por encima de la superficie de cocción.

# Especificaciones

<b>Estufa eléctrica VIR</b>		
Descripción	48" de ancho (122 cm) de ancho	
Ancho total	29 -7/8" [75.9 cm] 35 -7/8" [91.1 cm]	
Altura total	Hasta la parte superior del armazón de vidrio 35-7/8" (91.1 cm) mín. 37" (94.0 cm) máx. Ajuste de las patas 1-1/8" (2.9 cm)	
Requisitos eléctricos	240-208VAC, 50/60Hz, 50A Circuito dedicado	
Amperaje máximo	240V 73 amperios 17.5 kW, 50/60 Hz 208 V 69.4 amperios 14.4 kW 50/60 Hz amperios	
Clasificación de los elementos de calentamiento	(6) elementos de inducción MagneQuick de 9 pulg. (22,9 cm) 2300 W/3700 W	
Ancho interior del horno	25-5/16" (64,6 cm)	30-5/16" (76.9 cm)
Altura interior del horno	16-1/2" (41,9 cm)	
Profundidad interior del horno	AHAM 16-13/16" (42,7 cm) Total: 19-1/2" (49,5 cm)	
Volumen del horno Capacidad total del horno Mida según los estándares AHAM	4,7 pies cúbicos 4,1 pies cúbicos	5.6 pies cúbicos 4.9 pies cúbicos
Peso aproximado del envío	426 libras. (193,2 kilos)	525 lbs (238.1 kg)



## Dimensiones de los espacios libres (proximidad a los gabinetes)

• Esta estufa se puede instalar en forma adyacente a gabinetes de 36" (91.4 cm) de altura.

**IMPORTANTE :** La moldura lateral DEBE estar a 3/8" (.95 cm) sobre la superficie del gabinete adyacente. Esto se puede lograr elevando la unidad con los ajustes giratorios de las patas.

• La estufa NO puede instalarse directamente adyacente a paredes laterales, gabinetes altos, electrodomésticos altos u otras superficies verticales cuyos lados tengan una altura superior a 36" (91.4 cm). Debe haber un espacio libre mínimo de 6" (15.2 cm) entre la estufa y tales superficies combustibles que se encuentren a una altura mayor que la del gabinete, 36" (91.4 cm).

• Dentro de las 6" (15.2 cm) de espacio libre hasta las superficies verticales combustibles que excedan de 36" (91.4 cm), la profundidad máxima de los gabinetes de pared debe ser de 13" (33.0 cm) y los gabinetes de pared dentro de estas 6" (15.2 cm) de espacio libre deben estar a una distancia de 18" (45.7 cm) sobre los mostradores de 36" (91.4 cm) de altura.

• Los gabinetes de pared que queden arriba de la estufa deben estar a un mínimo de 42" (106.7 cm) por encima de la superficie de cocinar a todo lo ancho de la estufa. Esta altura mínima no es un requisito si hay una campana de ventilación sobre la superficie de cocinar.

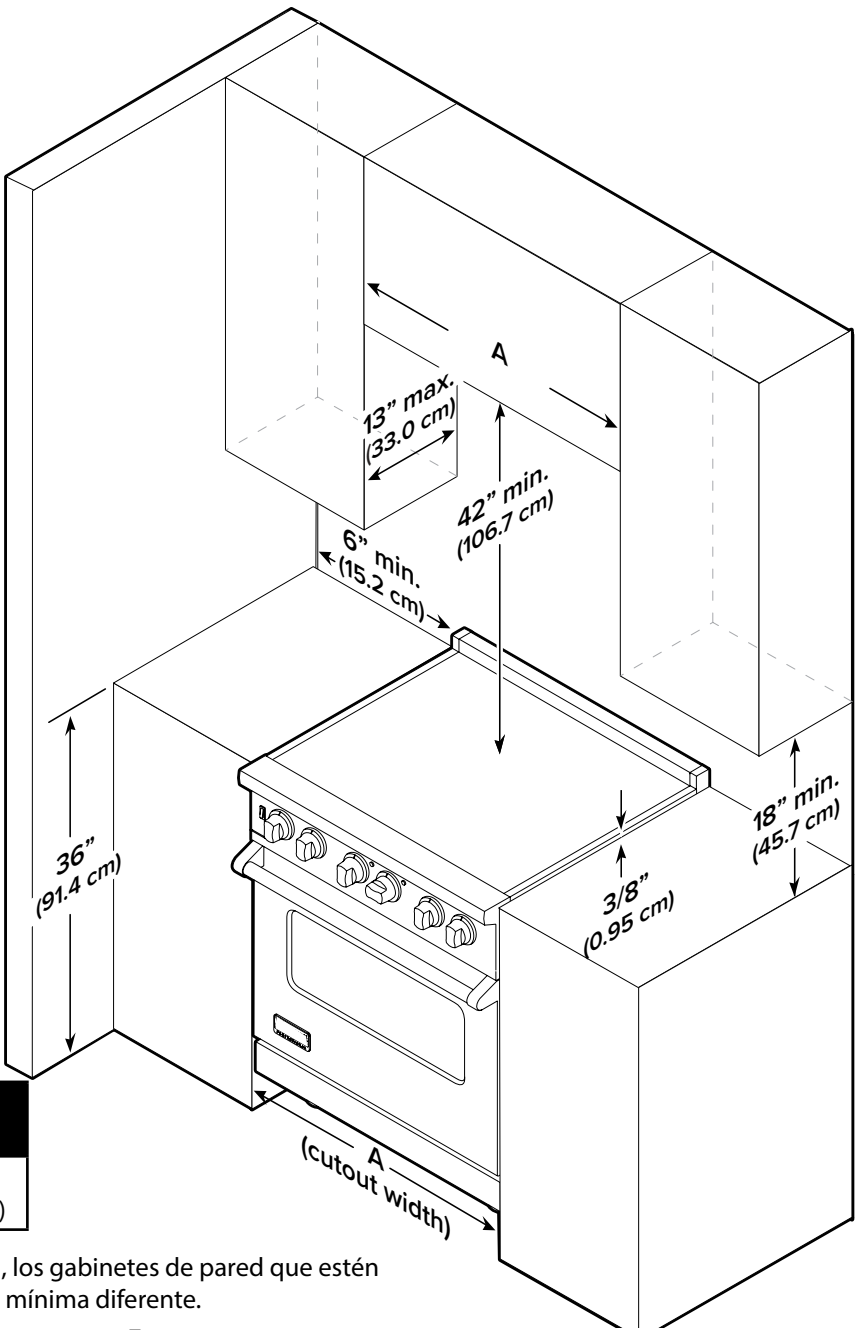
**⚠ PRECAUCIÓN**

Para evitar posibles daños en los armarios y sus acabados, utilice únicamente materiales que no se decoloren ni se desprendan y que resistan temperaturas de hasta 194 °F (90 °C). Debe utilizarse un adhesivo resistente al calor si el producto se va a instalar en armarios laminados. Consulte a su constructor o proveedor de armarios para asegurarse de que los materiales cumplen estos requisitos.

**⚠ PRECAUCIÓN**

**Riesgo de quemaduras**

Evite el riesgo de lesiones personales; si los gabinetes instalados por encima del electrodoméstico se usan para almacenar artículos, se puede crear un riesgo potencial de quemaduras. Los artículos combustibles se pueden incendiar; los artículos metálicos se pueden calentar y causar quemaduras. Si se va a instalar un gabinete para almacenar, se puede reducir el riesgo instalando una campana de ventilación que sobresalga horizontalmente un mínimo de 5" (12.7 cm) del borde inferior de los gabinetes.

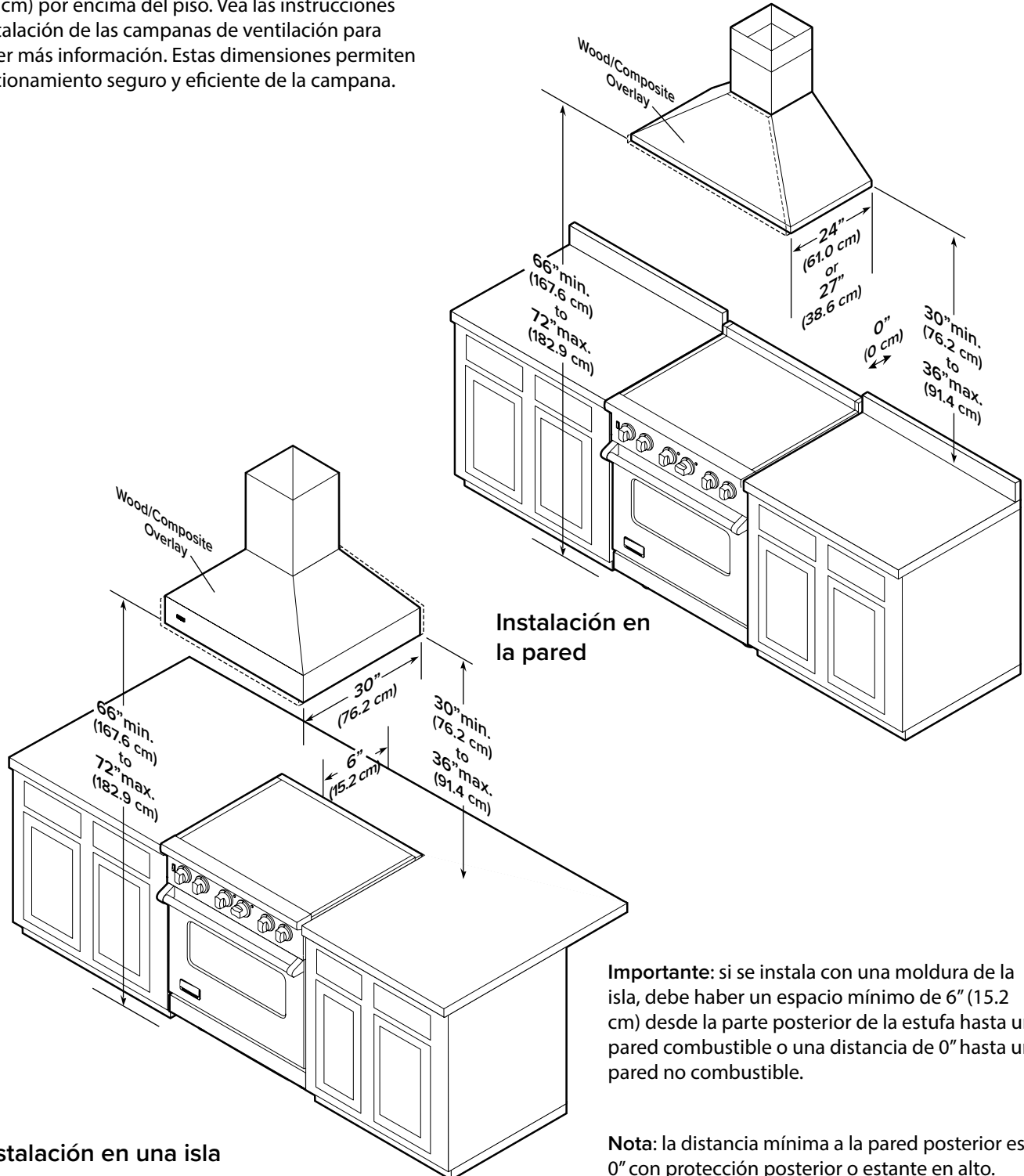


A	30"	36"	48"
	Modelo	Modelo	Modelo
A	30" (76.2 cm)	36" (91.4 cm)	48" (122.0 cm)

Nota: Si hay una campana instalada, los gabinetes de pared que estén sobre la estufa tienen una distancia mínima diferente.

## Dimensiones de los espacios libres (revestimientos de material compuesto o de madera)

La parte inferior de una campana estándar deberá estar como mínimo a 30" (76.2 cm) y como máximo a 36" (91.4 cm) sobre la superficie del gabinete. Esto típicamente resultará en que la parte inferior de la campana esté a una distancia de 66" (167.6 cm) a 72" (182.9 cm) por encima del piso. Vea las instrucciones de instalación de las campanas de ventilación para obtener más información. Estas dimensiones permiten el funcionamiento seguro y eficiente de la campana.



**Importante:** si se instala con una moldura de la isla, debe haber un espacio mínimo de 6" (15.2 cm) desde la parte posterior de la estufa hasta una pared combustible o una distancia de 0" hasta una pared no combustible.

**Nota:** la distancia mínima a la pared posterior es de 0" con protección posterior o estante en alto.

## Requerimientos eléctricos y de gas

### Requerimientos eléctricos

Este producto viene de fábrica con el terminal neutro conectado al gabinete. Use un juego de alimentación de 3 tres conductores con terminales de bucle cerrado clasificados por el Código Eléctrico Nacional (National Electrical Code), ANSI/NFPA 70, última edición (ver el cuadro de clasificación más abajo). Si las normas locales prohíben la conexión a tierra a través del neutro, use un juego de alimentación de 4 conductores aprobado y debidamente clasificado, con terminales de bucle cerrado clasificados por

**⚠ ADVERTENCIA**

**RIESGO DE DESCARGAS ELÉCTRICAS**  
 TPara evitar el riesgo de descargas eléctricas, daños personales o la muerte, revise que el suministro eléctrico esté interrumpido en la caja de fusibles y que el válvula de suministro de gas esté cerrada hasta que la estufa se instale y esté lista para funcionar; solo un instalador autorizado debe realizar la instalación.



el Código Eléctrico Nacional (National Electrical Code), ANSI/NFPA 70, última edición (ver el cuadro de clasificación más abajo).

Clasificación de rango*		Clasificación especificada del kit de cable de alimentación y protección del circuito
120/240 V	120/208 V	Amp
8.8 -16.5kw	7.8-12.5 kW	40 or 50 **
16.6-22.5kW	12.6-18.5kW	50

\*\* Si se conecta a un circuito de 50 A, utilice un cable clasificado para 50 A con el kit.

### CLASIFICACIÓN\* Clasificación especificada del kit de alimentación y protección del circuito

120/240 Voltios 120/208 Voltios Amperios  
 12.5 - 16.5 KW 9.2 - 12.5 KW 40 o 50

16.5 - 17.5 KW 12.5 - 13.5 KW 50

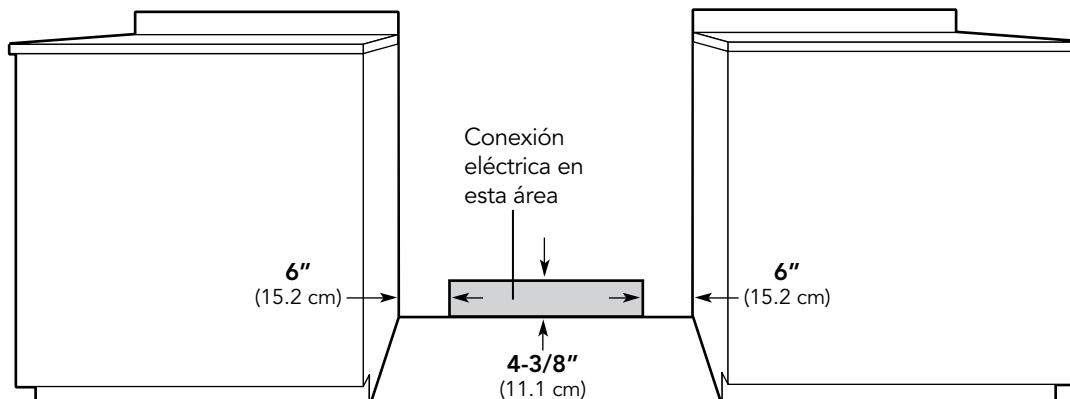
\*El cálculo de carga eléctrica según el Código Eléctrico Nacional es menor que la carga eléctrica conectada total que se indica en la placa de clasificación del modelo o la serie.

*Se debe usar un GFI si así lo requieren el Código Eléctrico Nacional, NFPA-70, las leyes federales, estatales o locales o los reglamentos locales.*

- El uso de un GFI normalmente se relaciona con la ubicación de un receptáculo respecto a cualquier fuente significativa de agua o humedad.
- Viking Range, LLC NO garantizará ningún problema que resulte de tomas GFI inadecuadamente instaladas o que no cumplan con los siguientes requisitos.

Si se requiere el uso de un GFI, éste debe ser:

- Tipo receptáculo (NO se recomienda de tipo disyuntor o portátil).
- Usarse sólo con cableado permanente (NO se recomienda cableado temporal o portátil)
- Conectarse en un circuito dedicado (no debe haber otros receptáculos, interruptores ni cargas en el circuito)
- Conectarse en un disyuntor estándar de tamaño apropiado (NO se recomienda un disyuntor GFI del mismo tamaño)
- Estar clasificado como Clase A (corriente de desconexión de 5 mA +/- 1 mA) de acuerdo con la norma UL 943
- Estar en buenas condiciones y no tener juntas sueltas (si es aplicable en ubicaciones en el exterior)
- Estar protegido de la humedad (agua, vapor, humedad alta) tanto como sea razonablemente posible



## General Information

LEA Y SIGA TODA LA INFORMACIÓN SOBRE ADVERTENCIAS Y PRECAUCIONES CUANDO INSTALE ESTA UNIDAD.

- Deben sellarse todas las aberturas en la pared que quede detrás de la unidad y en el piso debajo de la estufa.
- No obstruya el flujo de los gases de combustión ni del aire de ventilación.

### Para mover, manejar y desempacar la unidad

Remueva y deseche todo el material de empaque, el cartón y la cinta adhesiva del exterior e interior de la estufa.

Quite el paquete de cartón superior, que contiene las cabezas y las tapas de los quemadores, las parrillas, las patas niveladoras y el dispositivo antivolcaduras, de la parte superior de la estufa.

No tire el soporte metálico que se proporciona con la estufa. Ese es el dispositivo antivolcaduras y debe instalarse con la unidad.

El de tipo 1 es un dispositivo para montaje en pared que se puede usar para todas las aplicaciones de instalación.

El de tipo 2 es un dispositivo de montaje en el piso que se puede usar para todas las aplicaciones excepto cuando la estufa se instale sobre una capa subyacente de cemento.

Importante: La estufa se DEBE instalar con uno de los dispositivos antivolcaduras. Vea la sección "Instalación del dispositivo antivolcaduras".

Algunas piezas de acero inoxidable pueden tener una envoltura plástica protectora que se debe quitar. Antes del uso, se debe lavar minuciosamente el interior con agua jabonosa caliente para eliminar los residuos de la película protectora y cualquier polvo o desechos, y luego se debe enjuagar y secar con un paño. Muy rara vez se necesitan soluciones limpiadoras más fuertes que el agua con jabón.

### ⚠ PRECAUCIÓN

Evite cualquier tipo de daño a las aberturas de ventilación del horno. Las aberturas de ventilación deben estar despejadas y abiertas para proporcionar un flujo de aire adecuado para el funcionamiento óptimo del horno.

### ⚠ ADVERTENCIA

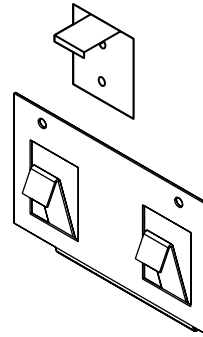


#### PELIGRO EN MOVIMIENTO

Para evitar el riesgo de lesiones personales graves; Este electrodoméstico requiere dos o más personas para su manipulación y movimiento. Se recomienda el uso posible de dispositivos móviles del aparato.

### ⚠ PRECAUCIÓN

El ventilador debe estar funcionando durante la operación de la unidad. Si nota que el ventilador no está funcionando u observa que emite un ruido inusitado o excesivo, comuníquese con el Centro de Servicio autorizado de Viking antes de continuar usando la unidad. Si no lo hace, el horno y los gabinetes circundantes pueden resultar dañados.

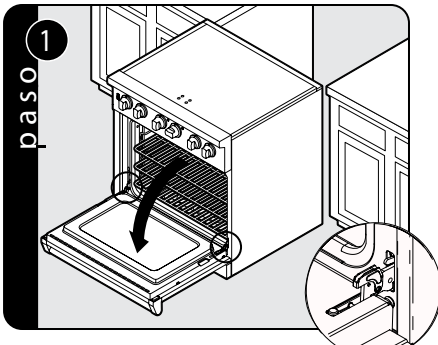


## Instalación

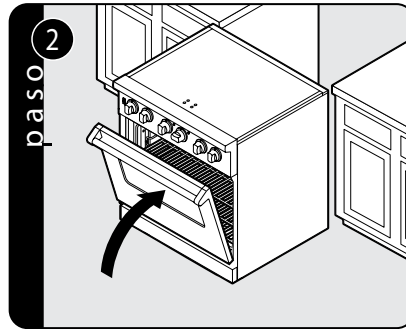
### Remoción de la puerta

#### ⚠ AVISO

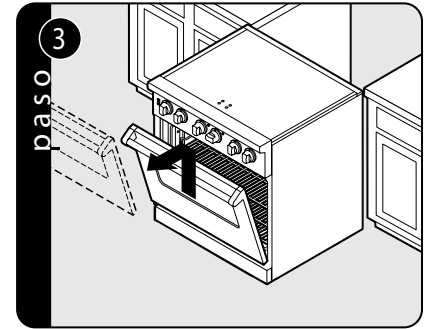
NO use el mango o la puerta del horno para levantar el horno. Antes de instalar la unidad, quítele la puerta del horno para asegurarse de que no la usen para levantarla. NO levante ni transporte la puerta por el mango. Su distribuidor, un fontanero con licencia o un instalador de gas certificado debe realizar la remoción de la puerta.



**paso 1**  
Abra la puerta completamente. Pliegue los pestillos hacia atrás hasta que queden fijos en su sitio.

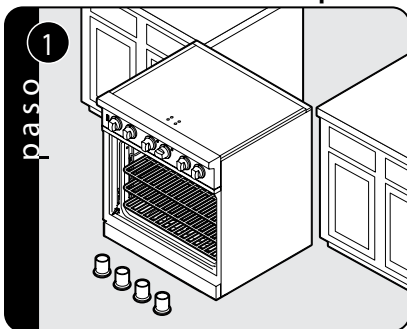


**paso 2**  
Cierre lentamente hasta que los pasadores detengan la puerta.

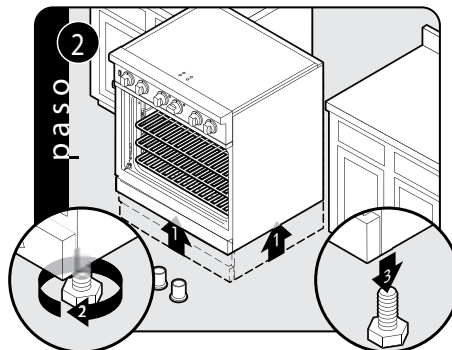


**paso 3**  
Levante y quite la puerta.

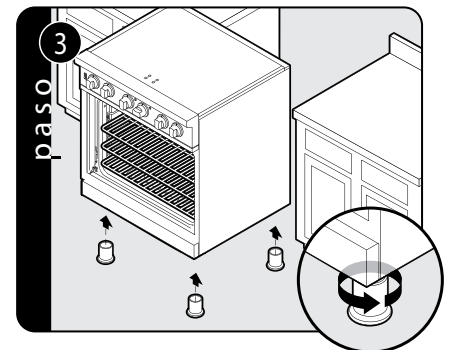
### Instalación de las patas



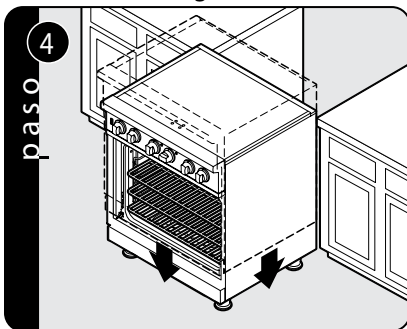
**paso 1**  
Las patas están empacadas en el paquete de cartón que está en la parte superior. Nota: las patas se deben instalar cerca de donde se va a usar el electrodoméstico, ya que no son lo suficientemente seguras para mover la unidad largas distancias.



**paso 2**  
Nota: se recomienda enfáticamente que se use un gato para paletas o un gato elevador en lugar de inclinar la unidad. Eleve la unidad aproximadamente un pie (12 pulg). Desatornille las patas provisionales de los acopladores.



**paso 3**  
Atornille las patas en los acopladores de las cuatro esquinas.



**paso 4**  
Baje la estufa lentamente para evitar cualquier tensión indebida en las patas y en el herraje interno de montaje.

## Conexión eléctrica (cable de 3 conductores)

**Nota:** si tiene una conexión con un cable de cuatro conductores, vea las instrucciones correspondientes en la siguiente sección.

### ⚠ PELIGRO



#### RIESGO DE DESCARGAS ELÉCTRICAS

Para evitar riesgos o descargas eléctricas, lesiones personales o la muerte; la conexión a tierra del producto al marco de la unidad puede o no permitirse a través de sus códigos locales. Si no se permite la conexión a tierra del marco, entonces un se debe utilizar un cable de alimentación de 4 conductores.

### ⚠ PELIGRO

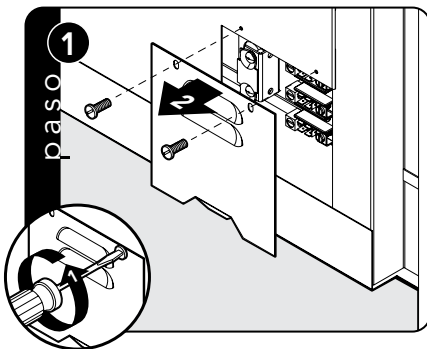


#### RIESGO DE DESCARGAS ELÉCTRICAS

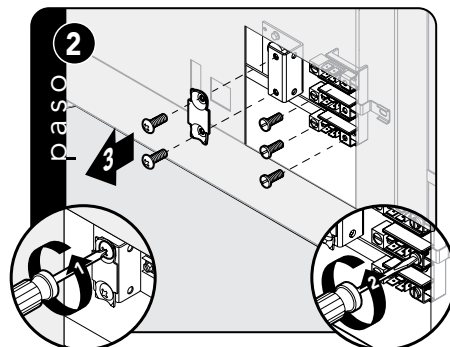
Para evitar el riesgo de descargas eléctricas, lesiones personales o la muerte, revise que su electrodoméstico haya sido conectado adecuadamente a tierra de acuerdo con los códigos locales o en ausencia de ellos, con la última edición de la norma ANSI/NFPA 70 del Código Eléctrico Nacional (NEC).

Utilice un kit de cable de alimentación de 3 hilos con capacidad para 40 amps 125/250 voltios con terminales de circuito cerrado y marcado para su uso con rangos. Cuando los códigos locales no permitan la conexión a tierra a través del neutro, use un cable de alimentación de 4 hilos. El cable o conducto debe asegurarse al rango con el soporte de alivio de tensión.

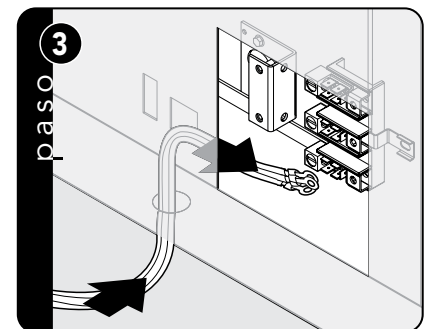
La conexión eléctrica se realiza en el bloque de terminales, que se encuentra detrás de la puerta de acceso en la parte posterior del rango.



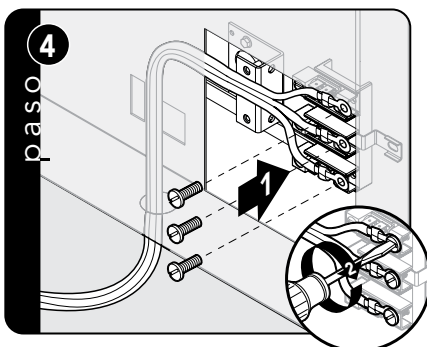
Remueva la puerta de acceso.



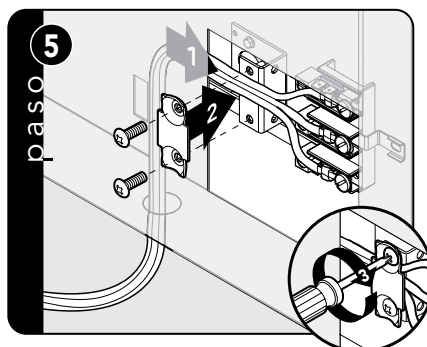
Quite la abrazadera de liberación de tensión y los tres tornillos de montaje del cable de alimentación en el bloque de terminales.



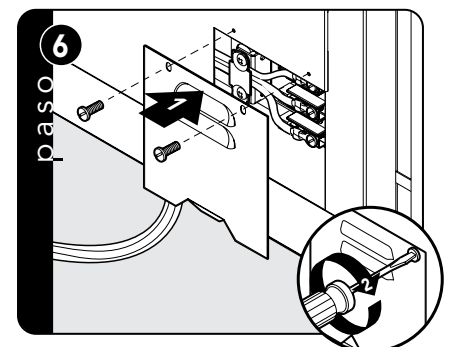
Inserte el cable de alimentación a través del orificio que se encuentra en el fondo de la parte posterior de la estufa.



Conecte los conductores de la línea n.º 1 (negra) y la línea n.º 2 (roja) al terminal externo. Conecte la línea neutra (blanca) al terminal del centro del bloque de terminales.



Empuje el cable de alimentación hacia el bloque de terminales para aliviar la tensión; instale la abrazadera de liberación de tensión sobre este cable.

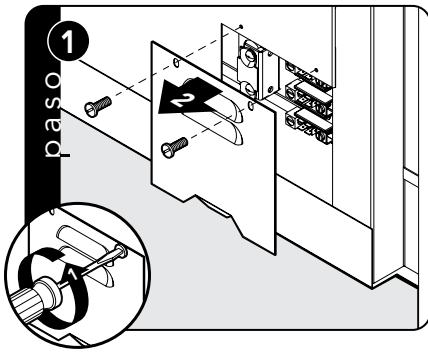


Vuelva a colocar la puerta de acceso.

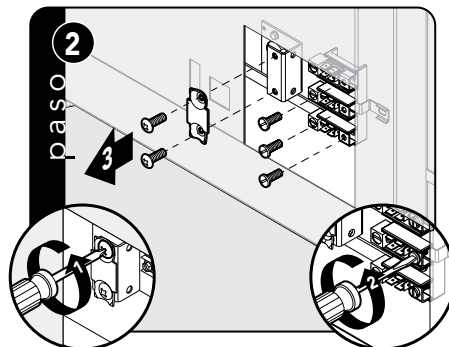
## Conexión eléctrica (cable de 4 conductores)

Utilice un kit de cable de alimentación de 4 hilos con capacidad para 40 amps 125/250 voltios con terminales de circuito cerrado y marcado para su uso con rangos. Cuando los códigos locales no permitan la conexión a tierra a través del neutro, use un cable de alimentación de 4 hilos. El cable o conducto debe asegurarse al rango con el soporte de alivio de tensión.

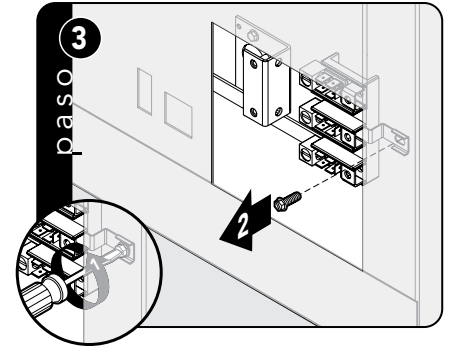
La conexión eléctrica se realiza en el bloque de terminales, que se encuentra detrás de la puerta de acceso en la parte posterior del rango.



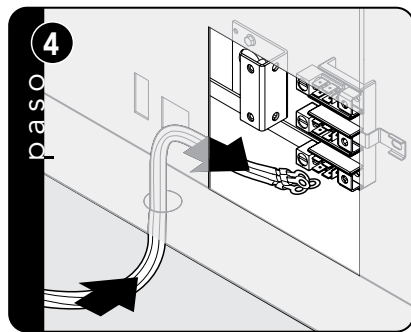
Remueva la puerta de acceso.



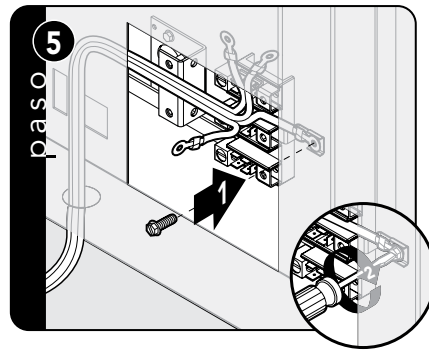
Quite la abrazadera de liberación de tensión y los tres tornillos de montaje del cable de alimentación en el bloque de terminales.



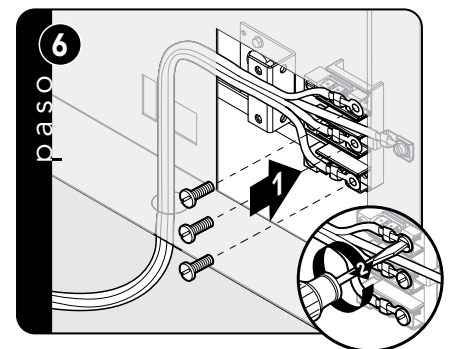
Quite el tornillo de conexión a tierra. Corte y deseche la cinta de conexión a tierra.



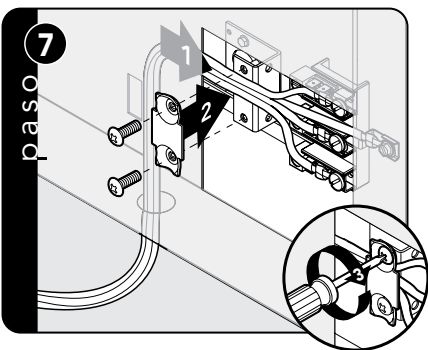
Inserte el cable de alimentación a través del orificio que se encuentra en el fondo de la parte posterior de la estufa.



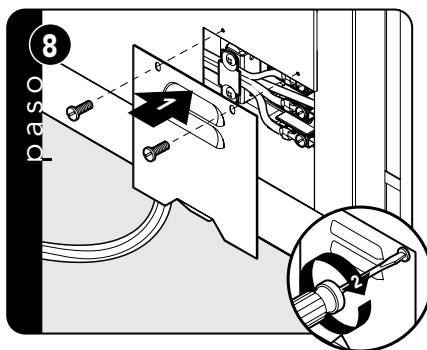
Conecte el conductor de tierra (verde) con el tornillo de conexión a tierra que quitó.



Conecte los conductores de la línea n.º 1 (negra) y la línea n.º 2 (roja) al terminal externo. Conecte la línea neutra (blanca) en el terminal del centro del bloque de terminales.



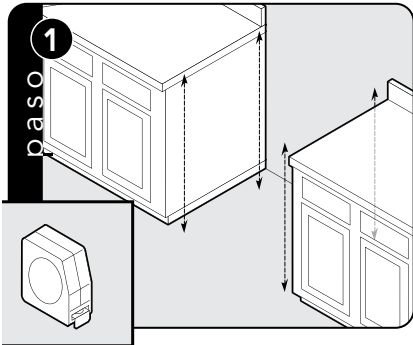
Empuje el cable de alimentación hacia el bloque de terminales para aliviar la tensión; instale la abrazadera de liberación de tensión sobre este cable.



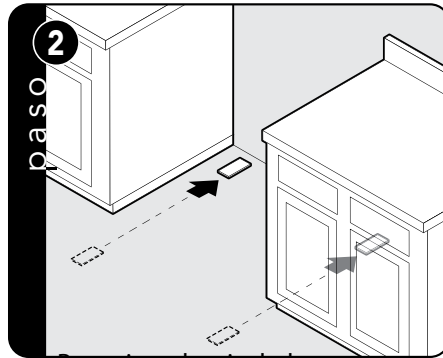
Vuelva a colocar la puerta de acceso.

# Instalación

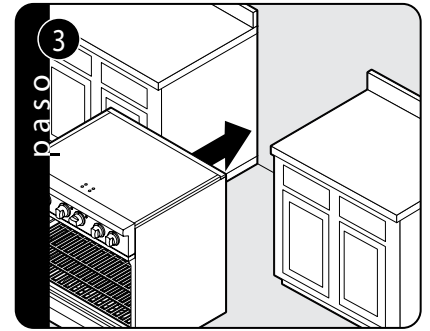
## Nivelación/ Ajustes/ Alineación



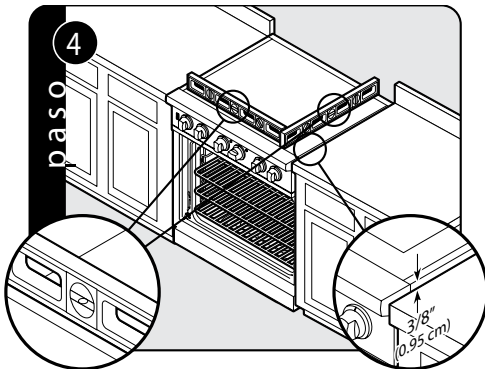
**paso 1**  
Mida las cuatro esquinas del área de la abertura para verificar que el piso esté nivelado.



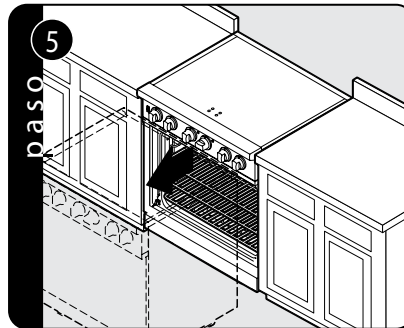
**paso 2**  
Para pisos desnivelados o con pendiente, nivele la unidad usando solamente cuñas de metal si el ajuste que se necesita excede la rosca disponible en las patas.



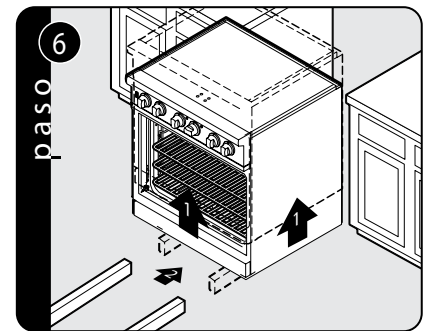
**paso 3**  
Coloque la unidad dentro de la abertura.



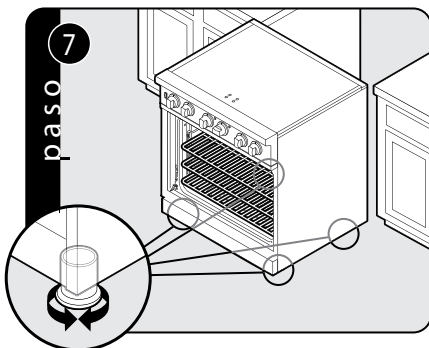
**paso 4**  
Verifique que la unidad esté nivelada de lado a lado y de atrás al frente. La moldura lateral de la esquina más alta debe estar a 3/8" (0.95 cm) por encima de la superficie del gabinete.



**paso 5**  
Si se necesita nivelar, saque la unidad de la abertura.



**paso 6**  
Levante la unidad y coloque debajo dos bloques de madera.



**paso 7**  
Coloque la esquina más alta de la estufa de tal manera que la parte superior de la moldura lateral quede a 3/8" (0.95 cm) por encima de la superficie del gabinete. Nivele la estufa con la esquina más alta.

## Instalación del dispositivo antivolcaduras

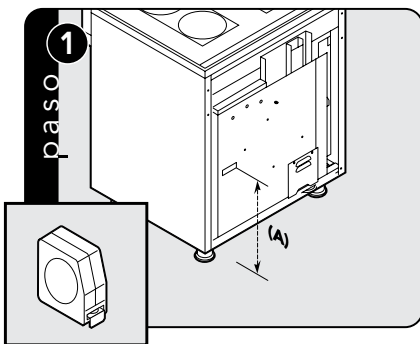
**⚠ ADVERTENCIA**

**RIESGOS DE VOLCADURAS**

Para reducir el riesgo de daños a la propiedad o lesiones personales; instale el dispositivo antivolcaduras que se provee de acuerdo con las instrucciones de instalación de esta guía. El dispositivo debe embragar adecuadamente para evitar que el producto se vuelque.

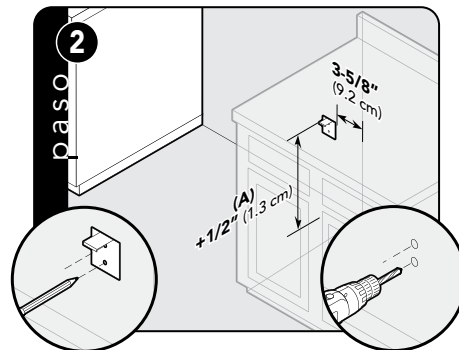
- ESTA ESTUFA SE PUEDE OLCAR.
- UN NIÑO O ADULTO PUEDE OLCAR LA ESTUFA Y MORIR A CAUSA DE ELLO.
- NO INSTALAR EL DISPOSITIVO ANTIVOLCADURAS PUEDE RESULTAR EN QUEMADURAS GRAVES O LA MUERTE DE NIÑOS O ADULTOS.
- SI SE MUEVE LA ESTUFA, SE DEBERÁ VOLVER A ENGANCHAR EL DISPOSITIVO ANTIVOLCADURAS.

## Instalación antivuelco de montaje en pared



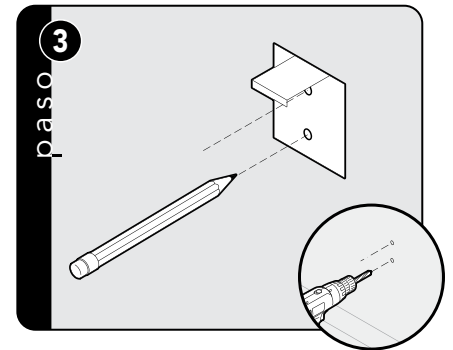
**paso 1**

Mida desde el piso hasta la parte inferior de la abertura antivolcaduras ubicada en la parte posterior de la estufa. Esta será la medida (A).



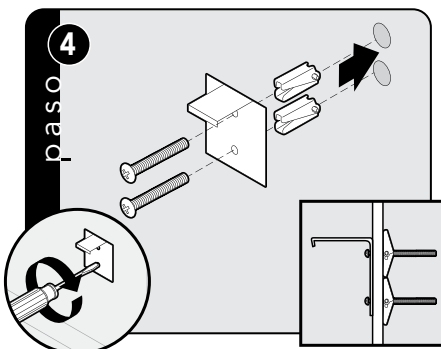
**paso 2**

Ponga el dispositivo antivolcaduras en la pared posterior, con la esquina superior izquierda en la medida (A) más 1/2" (1.3 cm) desde el piso y 3-5/8" (9.2 cm) desde el lugar donde vaya a ubicarse el lado derecho de la estufa (mirando a la estufa).



**paso 3**

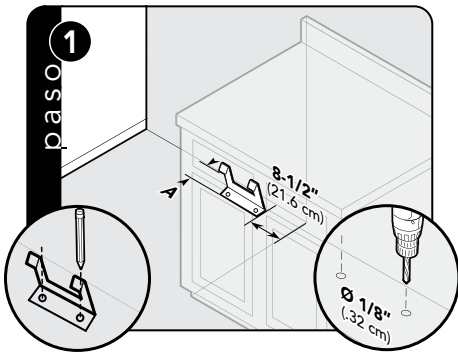
Marque y haga los agujeros donde se vaya a colocar el dispositivo.



**paso 4**

Fije el dispositivo con los tornillos que se proporcionan.

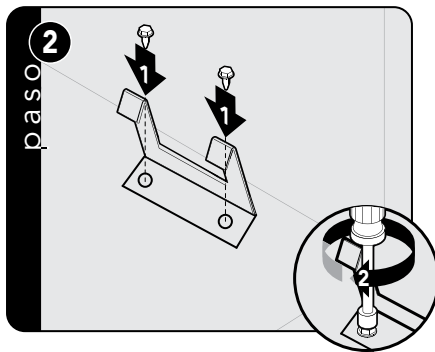
## Instalación antivuelco de montaje en piso



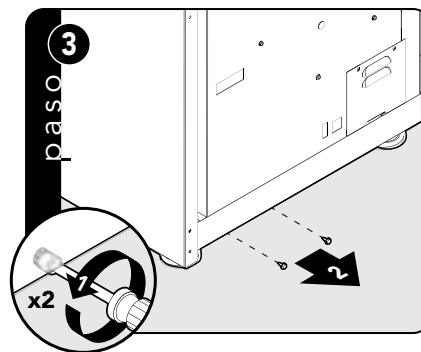
Refiérase a la tabla de dimensión basado en si se utilizan separadores con el dispositivo de ajuste trasero. Marque y haga agujeros de 1/8" (0.32 cm) donde se vaya a colocar el dispositivo.

### Dimensiones

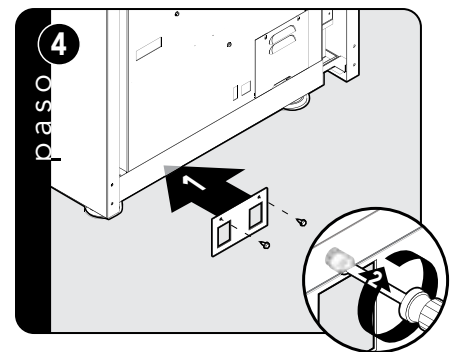
DIM A partir de la pared posterior Sin separadores	3-7/8" (9.8 cm)
DIM A partir de la pared posterior Con separadores	6-5/8" (16.8 cm)



Instale el gancho antivuelco en el piso con los tornillos provistos.

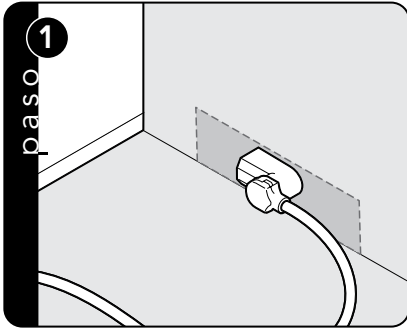


Quite dos tornillos de la parte posterior de la estufa.

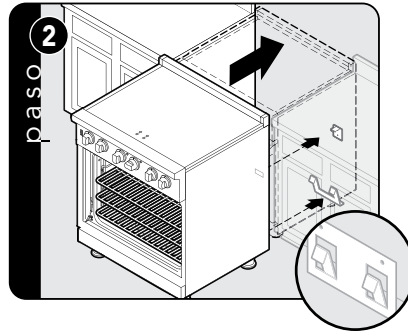


Fije el dispositivo a la parte posterior de la estufa con dos tornillos.

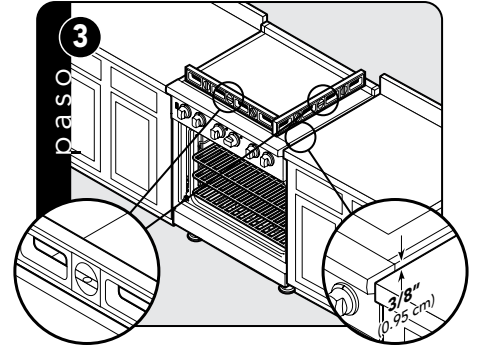
## Instalación final



Haga la conexión eléctrica dentro del área sombreada. Consulte la sección "Requerimientos eléctricos" para ver más información.

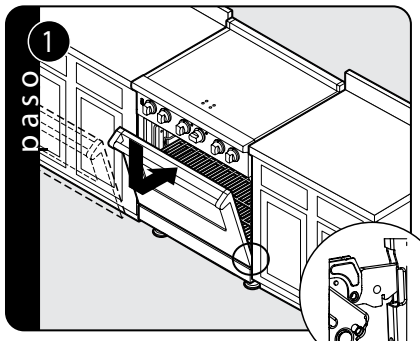


Coloque la estufa en su lugar. Asegúrese de que el dispositivo antivolcaduras encaje en la abertura correspondiente.

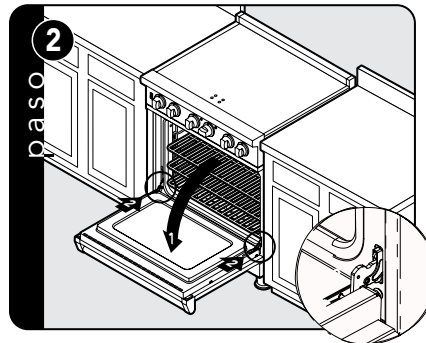


Verifique que la unidad está nivelada de lado a lado y de atrás al frente. La oldura lateral debe estar a 3/8" (0.95 cm) sobre la superficie de los gabinetes adyacentes. Si la unidad no está nivelada, repita los pasos 5 al 7 de la sección "Nivelación, justes y alineación".

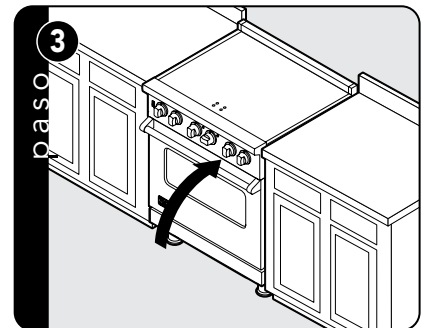
## Colocación de la puerta



Realinee con cuidado la puerta en las bisagras. Deslícela hacia dentro y abajo.



Abra la puerta completamente. Pliegue los pestillos hacia delante hasta que queden fijos en su sitio.



Cierre la puerta.

## Preparación final

•Todas las piezas de acero inoxidable se deben limpiar con agua jabonosa caliente y con un limpiador líquido especial para este material. Si la unidad tiene acumulaciones de material, ¡NO use lana de acero, paños, limpiadores ni polvos abrasivos! Si es necesario raspar el acero inoxidable para quitar materiales incrustados, remoje con paños húmedos y calientes a fin de aflojar el material, y luego use un raspador de lana o de nilón.

¡NO use cuchillos, espátulas ni ninguna otra herramienta de metal para raspar el acero inoxidable! Los arañazos son casi imposibles de quitar.

**⚠ AVISO**

Cuando haga una prueba de rendimiento, NO opere el ciclo de limpieza automática por más de 10 minutos con las parrillas del horno en el interior. Si lo hace, puede hacer que se altere el color debido a la alta temperatura requerida para la limpieza automática.

## Servicio y registro

Si necesita servicio, llame a su agencia de servicio autorizada.

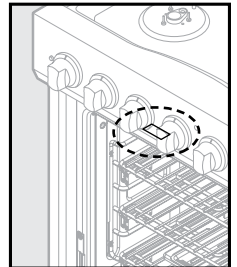
Tenga a la mano la siguiente información.

- Número de modelo
- Número de serie
- Fecha de compra
- Nombre de la concesionaria donde hizo la compra

Describa claramente el problema que tiene. Si no puede obtener el nombre de una agencia de servicio autorizada, o si continúa teniendo problemas con el servicio, comuníquese con Viking Range, LLC al teléfono 1-888-845-4641 o escriba a:

VIKING RANGE, LLC  
PREFERRED SERVICE  
111 Front Street  
Greenwood, Mississippi 38930 EE.UU.

Anote la información que se indica abajo. La necesitará si alguna vez requiere servicio. Primero necesitará quitar las parrillas y los cuencos de los quemadores y los soportes de las parrillas del lado izquierdo. Puede encontrar el modelo y el número de serie de su estufa en la pared izquierda de la caja del quemador.



N.º de modelo \_\_\_\_\_ N.º de serie \_\_\_\_\_

Fecha de la compra \_\_\_\_\_ Fecha de la instalación \_\_\_\_\_

Nombre de la concesionaria \_\_\_\_\_

Dirección \_\_\_\_\_

Si el servicio requiere la instalación de piezas, use solamente piezas autorizadas para asegurar la protección de la garantía.  
Conserve este manual para su referencia futura.



Viking Range, LLC  
111 Front Street  
Greenwood, Mississippi 38930 USA  
(662) 455-1200

Si desea información sobre el producto  
llame al teléfono 1-888-(845-4641), o visite  
el sitio web [vikingrange.com](http://vikingrange.com)