

# Guía d'Instalación



Estufas independientes alimentadas por gas con quemadores  
abiertos modelo Profesional.

VGIC5302  
VGIC5362  
VGIC5482

# Contenido

Advertencias e instrucciones de seguridad importantes	3
Dimensiones 4	
Especificaciones	5
Dimensiones de los espacios libres (cercanía a los gabinetes)	6
Dimensiones de los espacios libres (Revestimientos de material compuesto y de madera)	7
Requerimientos eléctricos y de gas	8
Información general	9
Instalación	10
Desmontaje de la puerta	10
Instalación de las patas	10
Nivelación, ajustes y alineación	11
Instalación del dispositivo antivoltaduras	
Montaje en la pared	12
Montaje	13
Conexiones eléctricas y de gas	14
Instalación final	14
Colocación y ajuste de la puerta	14
Preparación final	15
Lista de verificación de funcionamiento	15
Servicio y registro	15

Su seguridad y la de los demás es muy importante.

Hemos colocado varios mensajes importantes sobre seguridad en este manual y en su unidad. SIEMPRE lea y obedezca todos los mensajes sobre seguridad.



Éste es el símbolo de alerta de seguridad. Este símbolo le alerta sobre riesgos que pueden causar la muerte o lesionar a usted y a otros.

Todos los mensajes de seguridad estarán precedidos por el símbolo de alerta de seguridad y la palabra "PELIGRO", "ADVERTENCIA" o "PRECAUCIÓN". El significado de estas palabras es:

<b>⚠ PELIGRO</b>
Señala riesgos o prácticas inseguras que RESULTARÁN en lesiones personales graves o la muerte
<b>⚠ ADVERTENCIA</b>
Señala riesgos o prácticas inseguras que PODRÍAN resultar en lesiones personales graves o la muerte
<b>⚠ PRECAUCIÓN</b>
Señala riesgos o prácticas inseguras que PODRÍAN resultar en lesiones personales leves o daño a la propiedad. Todos los mensajes sobre seguridad identificarán el riesgo, le dirán como reducir las posibilidades de resultar lesionado y lo que puede pasar si no siguen las instrucciones.

<b>⚠ ADVERTENCIA</b>
RIESGO DE INCENDIO/EXPLOSIÓN
SI NO SE SIGUEN EXACTAMENTE LAS INSTRUCCIONES DE ESTE MANUAL, SE PUEDE OCASIONAR UN INCENDIO O EXPLOSIÓN QUE DÉ COMO RESULTADO DAÑOS MATERIALES, LESIONES PERSONALES O LA MUERTE.
• no almacene ni use gasolina u otros vapores y líquidos inflamables cerca de esta unidad o de cualquier otro electrodoméstico.
• QUÉ HACER SI PERCIBE OLOR A GAS:
–no intente encender ningún electrodoméstico.
–no toque ningún interruptor eléctrico; NO utilice ningún teléfono en su casa.
–Llame inmediatamente al proveedor de gas desde el teléfono de su vecino.
–Siga las instrucciones del proveedor de gas.
–Si no se puede comunicar con el proveedor de gas, llame al departamento de bomberos.
• Un instalador calificado, una agencia de servicio o el proveedor de gas debe realizar la instalación y el servicio.

# IMPORTANTE—¡Lea y siga las siguientes instrucciones!

Before beginning, please read these instructions completely and carefully.

- Antes de comenzar, por favor lea total y detenidamente estas instrucciones.
- NO quite las etiquetas, advertencias o placas adheridas permanentemente al producto. De hacerlo anulará la garantía.
- Acate todos los códigos y reglamentos locales y nacionales. La instalación debe cumplir con los códigos locales, o a falta de ellos, con la norma ANSI Z223.1 INFPAS4 del Código Nacional de Gas Combustible (National Fuel Gas Code).
- La persona que realice la instalación debe dejar estas instrucciones con el consumidor, quien las debe conservar para que el inspector de la localidad las use y para referencia futura.

En Canadá: La instalación debe hacerse de acuerdo con las normas CAN/CGA B149,1 y 2 vigentes del Código de Instalación de Unidades a Gas y/o con los códigos locales vigentes. La instalación eléctrica debe hacerse de acuerdo con la norma CSA 22.1 del Código Eléctrico Canadiense Parte 1 y/o con los códigos locales vigentes.

En Massachusetts: todos los productos alimentados por gas deben ser instalados por un fontanero o instalador de tuberías de gas licenciado en "Massachusetts". Se debe instalar una válvula manual con manija tipo "T" en la línea de abastecimiento de gas al electrodoméstico.

**Se usará un interruptor de protección diferencial [GFI] si lo exige la norma NFPA-70 (Código Nacional de Electricidad), las leyes federales, estatales o locales, o bien las ordenanzas locales.**

- El uso requerido de un interruptor GFI se relaciona normalmente con la ubicación de un receptáculo con respecto a alguna fuente significativa de agua o humedad.
- Viking Range, LLC NO garantiza ningún problema resultante de tomacorrientes GFI que no se instalen debidamente o no cumplan con los requisitos a continuación.

**Si se requiere usar un GFI, debe ser:**

- Del tipo de receptáculo (tipo disyuntor o tipo portátil NO es recomendable)
- Utilizado solo con cableado permanente (cableado provisorio o portátil NO es recomendable)
- En un circuito dedicado (sin otros receptáculos, interruptores ni cargas en el circuito)
- Conectado a un disyuntor estándar del tamaño adecuado (el disyuntor GFI del mismo tamaño NO es recomendable)
- Calificado para Clase A (5 mA +/- 1 mA de corriente de disparo) conforme a la norma UL 943
- En buen estado y sin juntas que queden sueltas (si corresponde en situaciones exteriores)
- Protegido de la humedad (agua, vapor, alta humedad) lo más posible que sea razonable

## ⚠ ADVERTENCIA



### RIESGO DE DESCARGAS ELÉCTRICAS

Para evitar el riesgo de descargas eléctricas, lesiones personales o la muerte; revise que su electrodoméstico haya sido conectado adecuadamente a tierra de acuerdo con los códigos locales o en ausencia de ellos, con la última edición de la norma ANSI/NFPA 70 del Código Eléctrico Nacional (NEC).

## ⚠ ADVERTENCIA

Para evitar posibles daños a los gabinetes y a su acabado, use sólo materiales y acabados que no se decoloren ni se desprendan, y que soporten temperaturas de hasta 194 °F (90 °C). Si el producto se va a instalar en un gabinete laminado se debe usar un adhesivo resistente al calor. Verifique con el fabricante o el proveedor del gabinete que los materiales cumplan con estos requisitos.

## ⚠ ADVERTENCIA



### RIESGO DE FUGAS DE GAS

Para evitar el riesgo de lesiones personales o muerte, se debe realizar la prueba de detección de fugas en el electrodoméstico de acuerdo con las instrucciones del fabricante. Antes de poner la unidad en funcionamiento, siempre verifique que no haya fugas de gas usando una solución de agua y jabón. • NO USE UNA LLAMA EXPUESTA PARA COMPROBAR SI HAY FUGAS.

## ⚠ ADVERTENCIA



### RIESGO AL MOVER LA UNIDAD

Para evitar el riesgo de daños personales graves; se necesitan dos o más personas cuando se mueva o se maneje este electrodoméstico. Si es posible se recomienda el uso de equipo para mover la unidad.

## ⚠ PELIGRO



### RIESGO DE SUSTANCIAS QUÍMICAS

Para evitar el riesgo de daño a la propiedad y/o lesiones personales o la muerte, este electrodoméstico no debe usarse como unidad de calentamiento de espacios. • El benceno es una sustancia química que forma parte del gas que se suministra a este producto, y se consume en las llamas durante la combustión. Es posible la exposición a una pequeña cantidad de benceno si ocurre una fuga de gas. El formaldehído y el hollín son productos secundarios de una combustión incompleta.

## ⚠ ADVERTENCIA

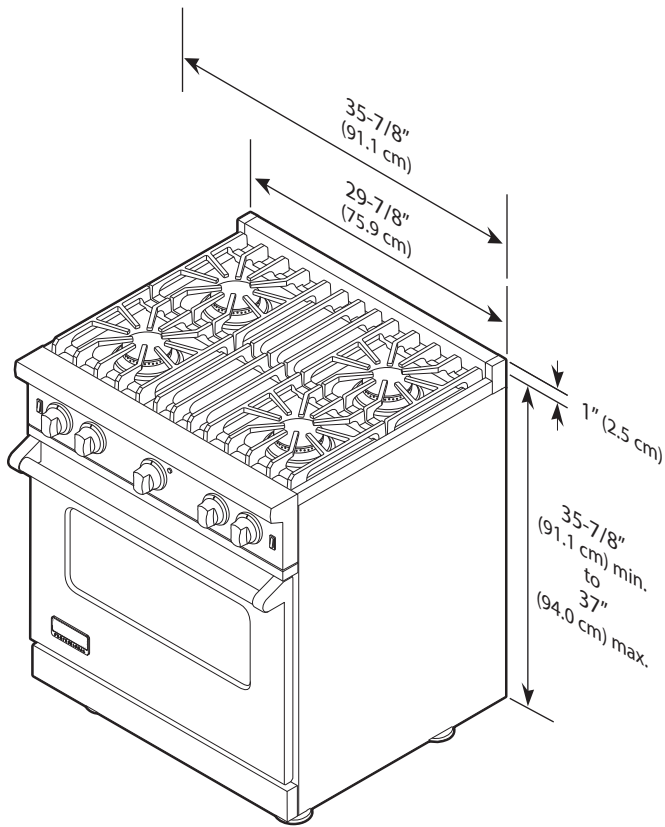


### RIESGOS DE VOLCADURAS

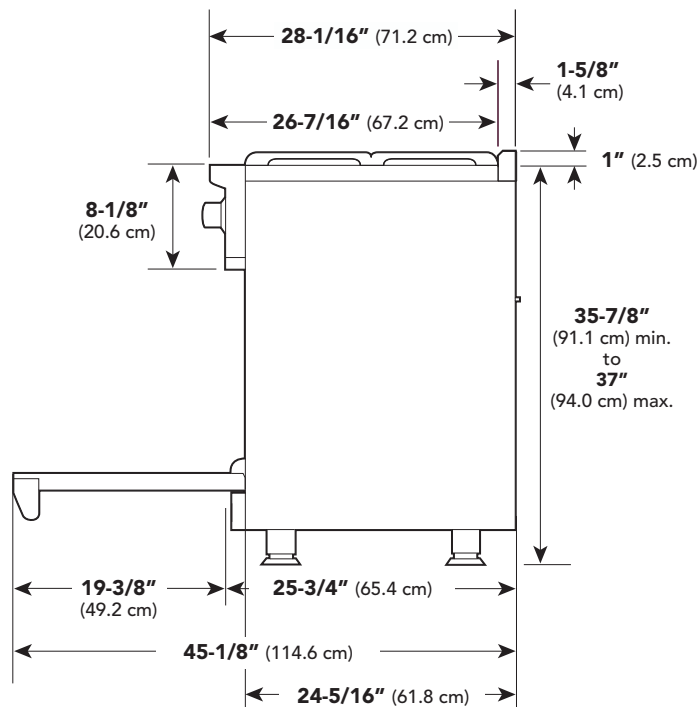
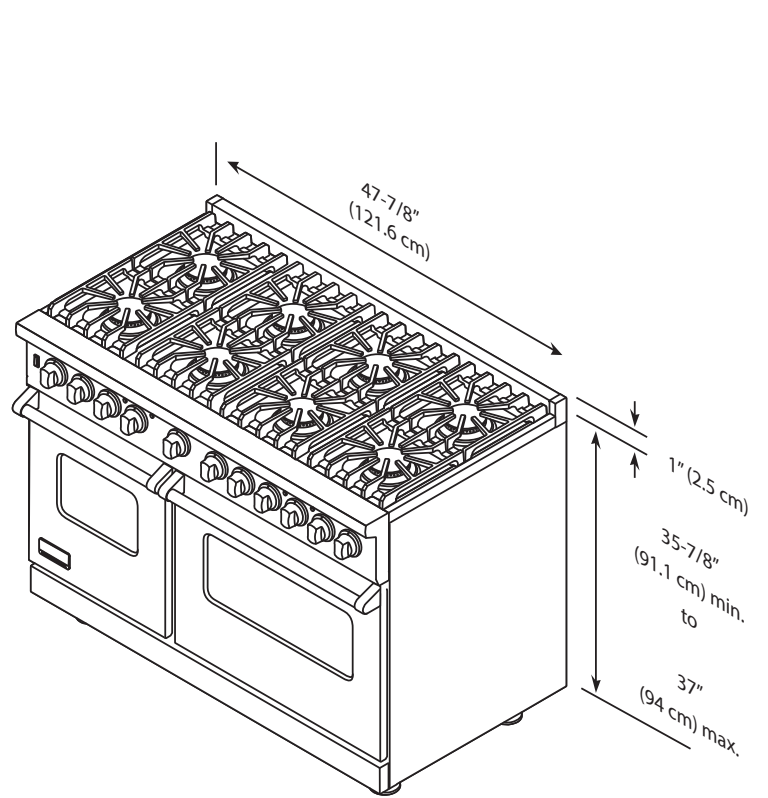
Para reducir el riesgo de daño a la propiedad o lesiones personales; instale el dispositivo antivolcaduras que se provee de acuerdo con las instrucciones de instalación de esta guía. El dispositivo debe embragar adecuadamente para evitar que el producto se vuelque. • Esta estufa se puede volcar. • Esto puede ocasionar lesiones personales. • Instale el dispositivo antivolcaduras que se incluye con su estufa. • Consulte las instrucciones de instalación.

# Dimensiones

Estufas de 30 y 36"



Estufas de 48"



Nota: La unidad se muestra con la moldura estándar para isla.

# Especificaciones

Description	Modelos de 30" (76 cm)	Modelos de 36" (91 cm)	Modelos de 48" (122 cm)
Ancho total	29-7/8" (75.9 cm)	35-7/8" (91.1 cm)	47-7/8" (121.6 cm)
Altura total A la parte superior del panel lateral Ajuste de la pierna	35-7/8" (91.1 cm) min to 37" (94.0 cm) max 1-1/8" (2.9 cm)		
Profundidad total desde la parte trasera Al final del panel lateral. Al frente de la puerta Al final de la cornisa de aterrizaje. Al final de la manija de la puerta.	24-5/16" (61.8 cm) 25-3/4" (65.4 cm) 28-1/16" (71.2 cm) 28-11/16" (72.9 cm)  *Agregue 3/4" (1.9 cm) a la profundidad total para los rangos con un protector trasero o un estante alto para permitir que los espaciadores traseros se instalen contra una pared combustible.		
Aumentos a la altura de la base	Hasta la parte superior de la moldura para isla: añada 1" (2.5 cm) Hasta la parte superior de la protección posterior: añada 8" (20.3 cm) A la parte superior del estante alto: añada 23-1/2" (59.7 cm)		
Requerimientos de gas	Se envía para su uso con gas natural o LP/Propano, se convierte en el sitio de la instalación con ayuda de un juego de conversión (se compra por separado); acepta líneas estándar residenciales de servicio de gas de 1/2" (1.3 cm) de diámetro interno.		
Requerimientos eléctricos	120VAC/60 Hz; 4 ft. (121.9 cm), 3-wire cord with grounded 3-prong plug attached to unit		
Consumo máximo	.83 amps	1.5 amps	2.0 amps
Queimador de Superficie Natural / LP	15,000 BTU (4.4 kW)/13,500 BTU (4.0 kW)		15,500 BTU (4.5 kW)/ 13,500 BTU (4.0 kW)
Queimador de Horno Natural / LP	30,000 BTU (8.8 kW) Nat./LP		
Ancho del interior del horno u hornos	23" (58.4 cm)	29" (73.7 cm)	del horno derecho - 23" (58.4 cm) del horno izquierdo - 12-1/8" (30.8 cm)
Altura del interior del horno u hornos	16-1/8" (40.9 cm)		
Profundidad del interior del horno u hornos	Total - 18-3/4" (47.6 cm)		
Volumen del horno u hornos AHAM	4.0 cu. ft. 3.7 cu. ft.	5.1 cu. ft. 5.1 cu. ft.	derecho 4.0 cu. ft. / izquierdo 2.1 cu. ft. derecho 3.7 cu. ft. / izquierdo 2.1 cu. ft.
Peso aproximado de embarque	410 lbs. (184.5 kg)	500 lbs. (225 kg)	575 lbs. (258.5 kg)

## Distancias mínimas de construcción combustible adyacente:

Debajo de la superficie de cocción (36" [91,4 cm] e inferior)

- Lados - 0"

- Soporte de rejilla superior - 36" (91,4 cm)

Por encima de la superficie de cocción (por encima de 36" [91,4 cm])

- Lados - 8" (20,3 cm)

- Con un espacio lateral de 8" (20,3 cm), los gabinetes de pared a una profundidad inferior a 13" (33.0 cm) deben estar a un mínimo de 18" (45.7 cm) por encima de la superficie de cocción

- Los gabinetes de pared directamente sobre el producto deben estar a un mínimo de 46" (116.7 cm) sobre la superficie de cocción

- Trasero: 3/4" (1.9 cm) con 8" de protección trasera o estante alto para permitir que los espaciadores traseros estén contra una pared trasera combustible;

- 6" (15,2 cm) con borde de isla contra la pared trasera combustible

# Dimensiones de los espacios libres

(proximidad a los gabinetes)

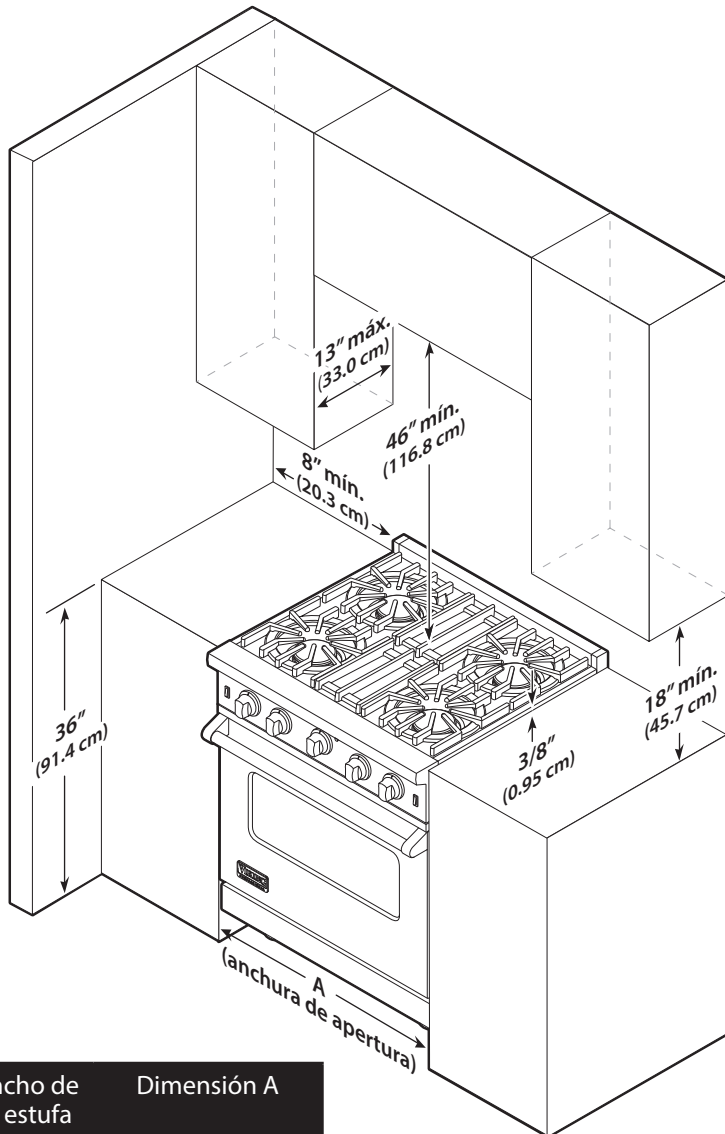
•Esta estufa se puede instalar en forma adyacente a gabinetes de 36" (91.4 cm) de altura.

**IMPORTANTE:** el tope lateral DEBE quedar a 3/8" (0.95 cm) por arriba de la superficie de los gabinetes adyacentes. Esto se puede lograr elevando la unidad con los ajustes giratorios de las patas.

•La estufa NO puede instalarse directamente adyacente a paredes laterales, gabinetes, electrodomésticos u otras superficies verticales cuyos lados tengan una altura superior a 36" (91.4 cm). Debe haber un espacio libre mínimo de 8" (20,3 cm) entre la estufa y tales superficies combustibles que se encuentren a una altura mayor que la del gabinete, 36" (91.4 cm).

•Dentro de las 8" (20,3 cm) de espacio libre hasta las superficies verticales combustibles que excedan de 36" (91.4 cm), la profundidad máxima de los gabinetes de pared debe ser de 13" (33.0 cm) y los gabinetes de pared dentro de estas 8" (20,3 cm) de espacio libre deben de estar a una distancia de 18" (45.7 cm) sobre los gabinetes de 36" (91.4 cm) de altura.

• Los gabinetes de pared que se instalen sobre la estufa deben quedar a una distancia mínima de 46" (116.8 cm) sobre la superficie para cocinar a todo lo ancho de la estufa. Esta altura mínima no aplica si hay una campana de ventilación sobre la superficie de cocinar



Ancho de la estufa	Dimensión A
30"	30" (76.2 cm)
36"	36" (91.4 cm)
48"	48" (121.9 cm)

**⚠ PRECAUCIÓN**

**RIESGO DE QUEMADURAS**

Evite el riesgo de lesiones personales; si los gabinetes instalados por encima del electrodoméstico se usan para almacenar artículos, se puede crear un riesgo potencial de quemaduras. Los artículos combustibles se pueden incendiar, los artículos metálicos se pueden calentar y causar quemaduras. Si se va a instalar un gabinete para almacenar, se puede reducir el riesgo instalando una campana de ventilación que sobresalga horizontalmente un mínimo de 5" (12.7 cm) del borde inferior de los gabinetes.

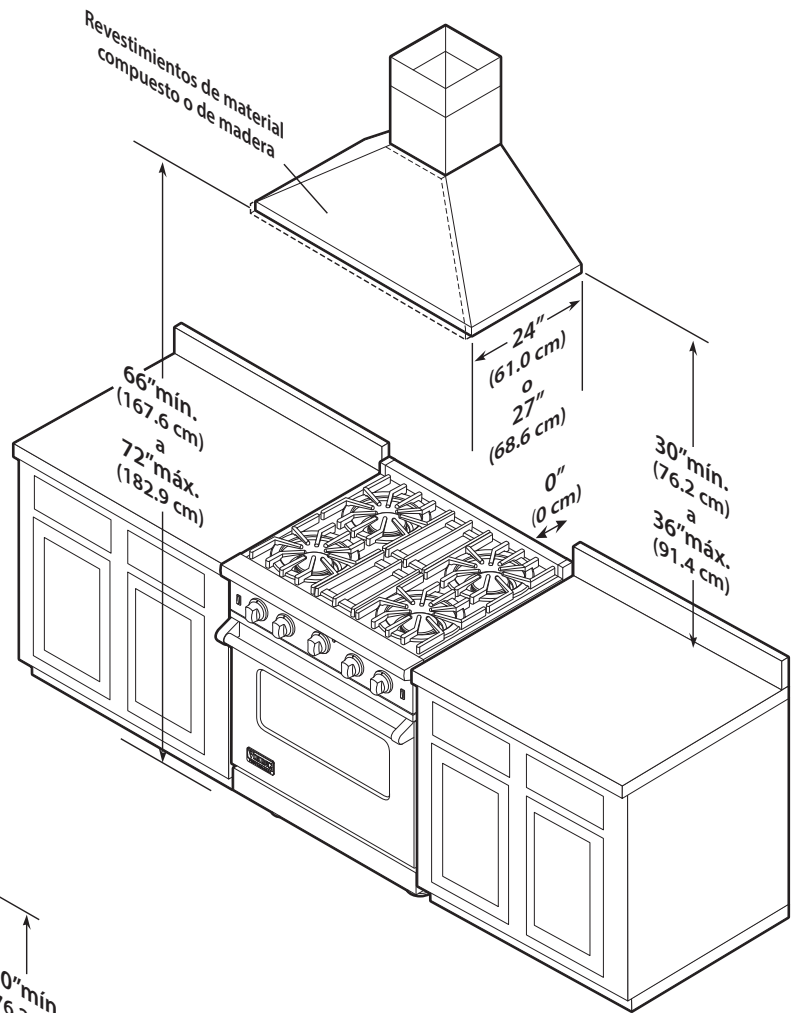
**Nota:** El espacio libre mínimo para la pared posterior es de 3/4" (1.9 cm) con protección posterior o estante alto para permitir separaciones traseras contra una pared **combustible**. Debe haber un espacio mínimo de 6" (15.2 cm) desde la parte trasera del rango hasta una pared **combustible** con un borde de isla.

**Nota:** Si hay una campana instalada, los gabinetes de la pared que estén sobre la estufa tienen una distancia mínima diferente.

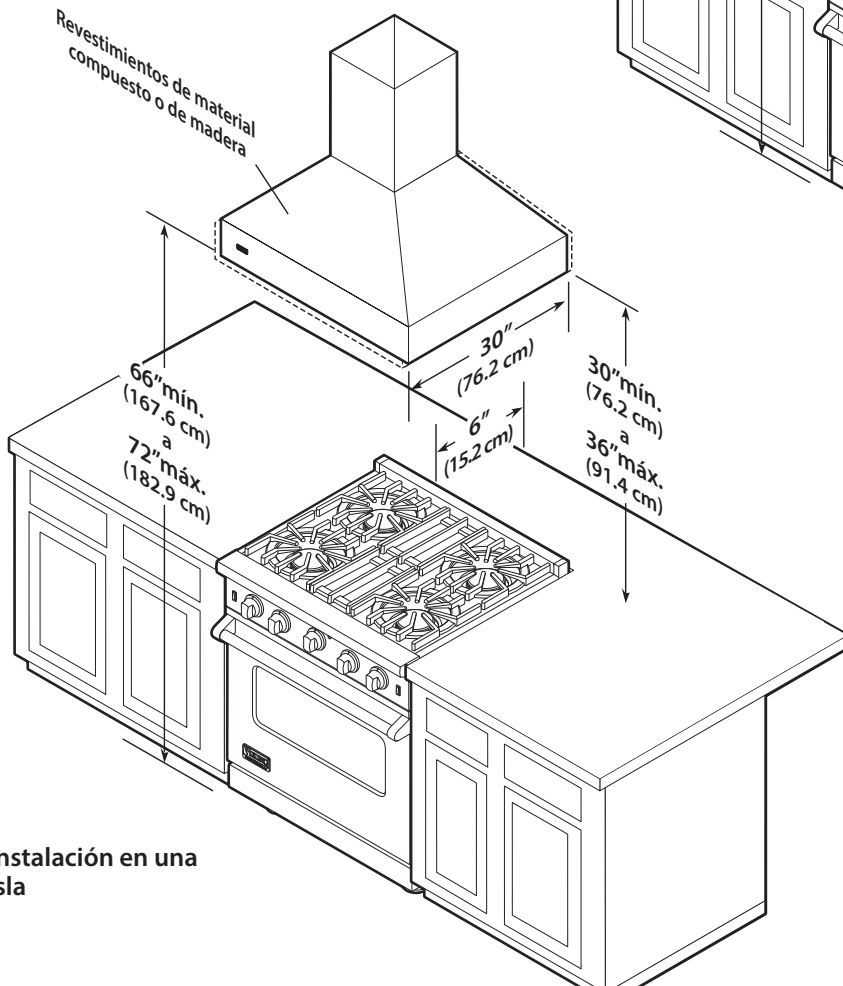
**Importante:** Las distancias desde los materiales no combustibles no forman parte del alcance de la norma ANSI Z21.1 y no están certificadas por CSA. Las distancias a los materiales no combustibles deben ser aprobadas por la autoridad que tenga jurisdicción.

# Dimensiones de los espacios libres (revestimientos de material compuesto o de madera)

Instalación en la pared



Revestimientos de material compuesto o de madera



Instalación en una isla

**\*Nota:** El espacio libre mínimo para la pared posterior es de 3/4" (1.9 cm) con protección posterior o estante alto para permitir separaciones traseras contra una pared **combustible**. Debe haber un espacio mínimo de 6" (15.2 cm) desde la parte trasera del rango hasta una pared **combustible** con un borde de isla.

**Importante:** Las distancias desde los materiales no combustibles no forman parte del alcance de la norma ANSI Z21.1 y no están certificadas por CSA. Las distancias a los materiales no combustibles deben ser aprobadas por la autoridad que tenga jurisdicción.

# Requerimientos eléctricos y de gas

## Requerimientos eléctricos

Revise los códigos nacionales y locales aplicables a esta unidad. Esta estufa requiere 120 V CA/60 Hz; y un cable eléctrico de 4 pies (121.9 cm), de tres conductores con enchufe de tres patas con conexión a tierra, que ya se encuentra conectado a la unidad. La sección "Conexión eléctrica" contiene las instrucciones para la conexión a tierra. La unidad debe estar conectada a un circuito independiente y con fusible.

## Conexión del gas

La línea de abastecimiento (servicio) de gas debe tener el mismo tamaño o un tamaño mayor que la línea de entrada del electrodoméstico. Esta estufa tiene una entrada con diámetro interior de 1/2" (1.3 cm) NPT (Sch 40). El sellador en todos las uniones de la tubería debe ser resistente al gas LP.

La estufa está específicamente diseñada para operar con gas natural o propano líquido, gas (LP). Antes de comenzar la instalación verifique que el modelo es compatible con el suministro de gas que se va a usar.

## Válvula de cierre manual

La válvula proporcionada por el instalador se debe instalar en la línea de servicio de gas antes del electrodoméstico, en un lugar en el que se pueda alcanzar rápidamente en el caso de una emergencia. Cualquier abertura ubicada en la parte posterior de la estufa deberá sellarse.

## Regulador de presión:

•Todo el equipo comercial de trabajo pesado para cocinar debe tener un regulador de presión en la línea de entrada de servicio para un funcionamiento seguro y eficiente, ya que la presión del suministro puede variar según la demanda local. No se requieren reguladores externos en esta estufa ya que en la fábrica se ha instalado un regulador dentro de cada unidad. Bajo ninguna circunstancia anule la función del regulador que viene con el electrodoméstico.

•Se debe revisar la presión del distribuidor con un manómetro, el gas natural requiere 5.0" W.C.P. y el gas LP requiere 10.0" W.C.P. La presión de la línea entrante que se encuentra antes del regulador debe ser 1" W.C.P. mayor que la presión del distribuidor para poder revisar el regulador. El regulador de esta unidad soporta una presión máxima de entrada de 1/2" PSI (14.0" W.C.P.). Si la presión de la línea es mayor, se debe usar un regulador reductor.

•El electrodoméstico se debe desconectar del sistema de suministro de gas durante cualquier prueba de presión.

## Conexiones flexibles:

Si se va a instalar la unidad con conexiones flexibles y/o con accesorios de desconexión rápida, el instalador debe usar conectores flexibles de uso pesado de diseño certificado por AGA de al menos 1/2" (1.3 cm) de diámetro interior NPT (con liberadores de tensión adecuados) en cumplimiento con la norma ANSI Z21.41 y Z21.69.

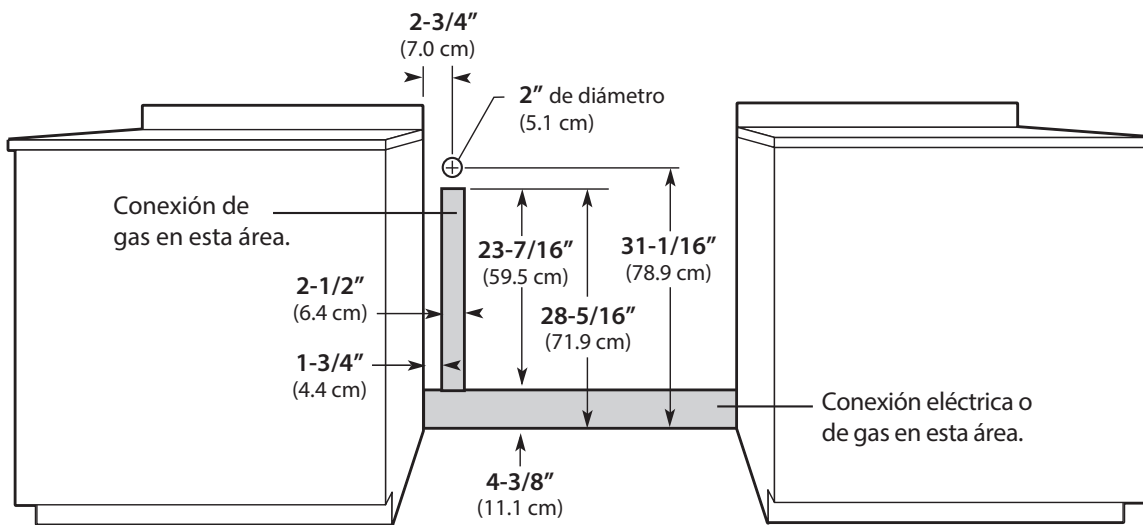
**En Canadá:** se deben usar conectores de metal CAN 1-6, 10-88 para electrodomésticos de gas y accesorios de desconexión rápida CAN 1-6.9 M79 para uso con gas.

**En Massachusetts:** este electrodoméstico se debe instalar con un conector flexible de 36" (3 pies) para uso con gas.

**⚠ WARNING**

**ELECTRICAL SHOCK HAZARD**

To avoid the risk of electrical shock, personal injury or death; verify electrical power is turned off at the breaker box and gas supply is turned off until the range is installed and ready to operate, installation by an authorized installer only.





## Información general

### LEA Y SIGA TODA LA INFORMACIÓN SOBRE ADVERTENCIAS Y PRECAUCIONES CUANDO INSTALE ESTA UNIDAD.

- Deben sellarse todas las aberturas en la pared que queda detrás de la unidad y en el piso debajo de la estufa.
- No obstruya el flujo de los gases de combustión ni del aire de ventilación.



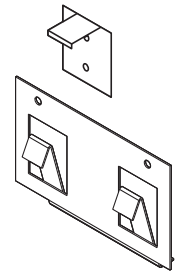
### Para mover, manejar y desempacar la unidad

Remueva y deseche todo el material de empaque, el cartón y cinta adhesiva del exterior e interior de la estufa.

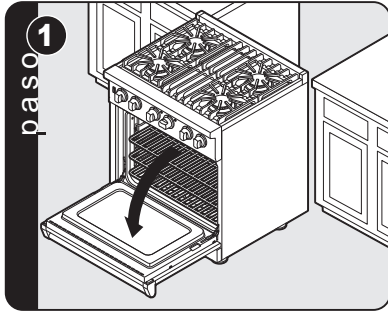
Retire las parrillas de los quemadores y el poliestireno de la superficie de cocinado. Asegúrese de remover las tapas de los quemadores que se encuentran empacadas en poliestireno debajo de las parrillas de los quemadores.

No tire el soporte metálico que se proporciona con la estufa. Éste es el dispositivo antivolcaduras y debe instalarse con la unidad. Vea la sección "Instalación del dispositivo antivolcaduras".

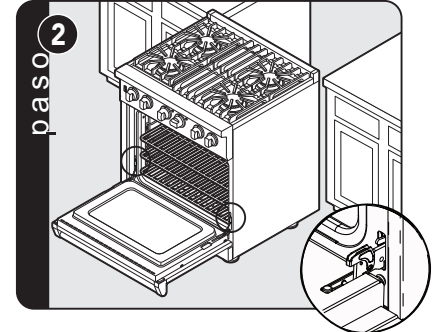
Algunas piezas de acero inoxidable pueden tener una envoltura de plástico protectora que se debe desprender. Antes de usar la unidad debe lavar minuciosamente su interior con agua jabonosa caliente para eliminar los restos de la película de protección y toda la suciedad o residuos, enjuagar y secar con un paño. Muy rara vez se necesitan soluciones limpiadoras más fuertes que el agua con jabón.



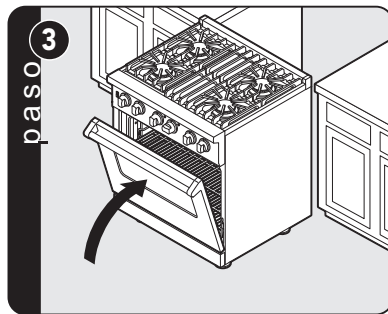
## Remoción de la puerta



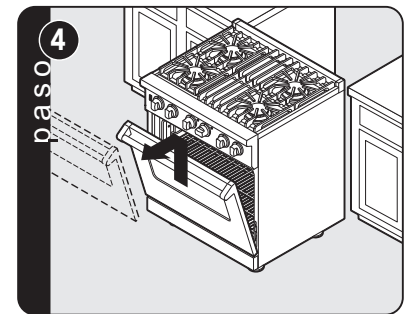
Abra la puerta completamente



Pliegue los pestillos hacia atrás hasta que queden fijos en su sitio

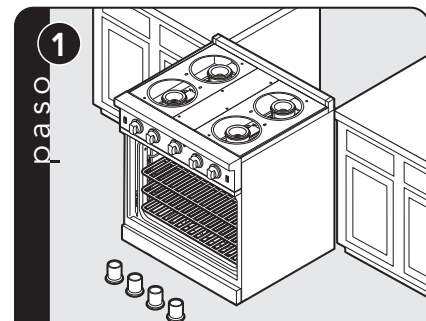


Cierre lentamente hasta que los pasadores detengan la puerta.

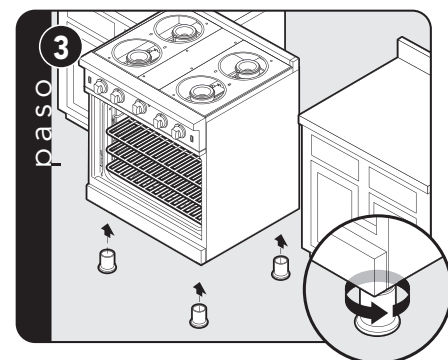


Levante y quite la puerta.

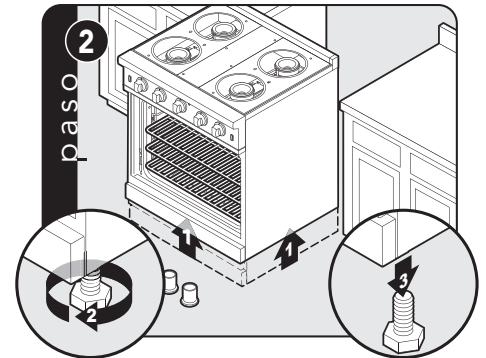
## Leg Installation



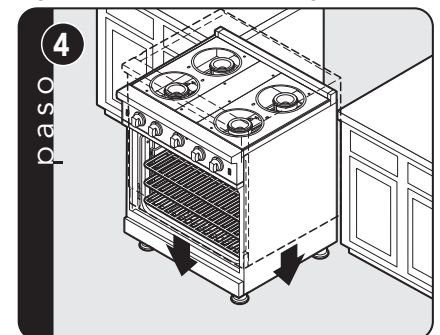
Las patas están empacadas en poliestireno. Nota: Las patas se deben instalar cerca de donde se va a usar el electrodoméstico, ya que no son lo suficiente seguras para mover la unidad largas distancias.



Atornille las patas en los acopladores de las cuatro esquinas.

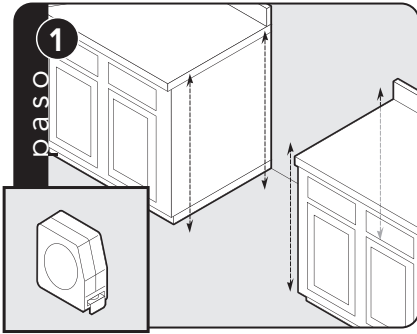


**Nota:** Se recomienda enfáticamente que se use un gato para paletas o un gato elevador en lugar de inclinar la unidad. Eleve la unidad aproximadamente un pie (0.3 m). Desatornille las patas provisionales de los acopladores.

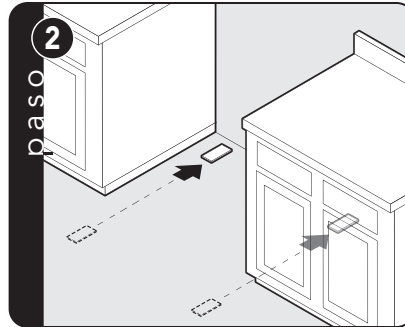


Baje la estufa lentamente para evitar cualquier tensión indebida en las patas y en el herraje interno de montaje.

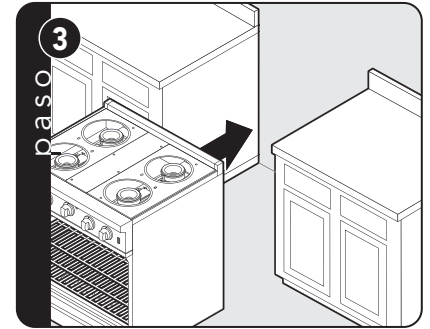
## Leveling / Adjustments / Alignments



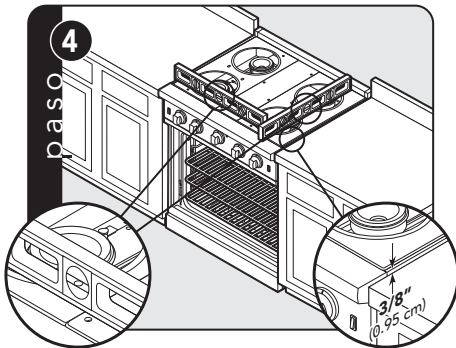
Mida las cuatro esquinas del área de la abertura para verificar que el piso está nivelado.



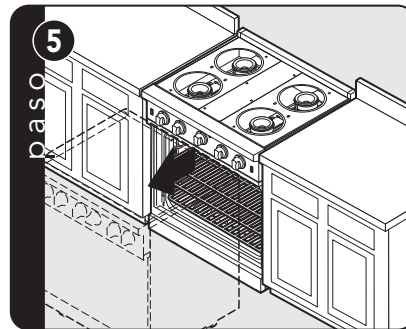
Para pisos desnivelados o con pendiente, nivele la unidad usando solamente cuñas de metal si el ajuste que se necesita excede la cuerda disponible en las patas.



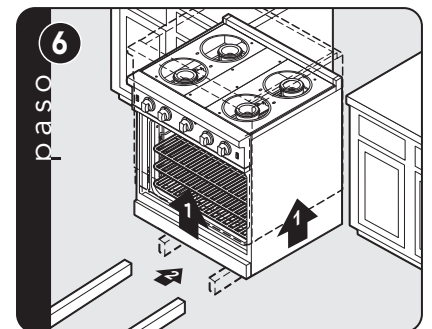
Coloque la unidad dentro de la abertura.



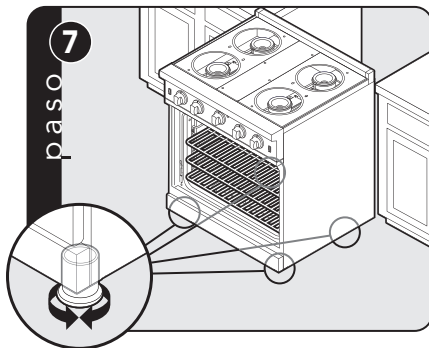
Verifique que la unidad está nivelada de lado a lado y de atrás al frente. El tope lateral de la esquina más alta debe estar a  $3/8''$  (0.95 cm) por arriba de la superficie del gabinete.



Si se necesita nivelar, saque la unidad de la abertura.



Levante la unidad y coloque debajo dos bloques de madera.

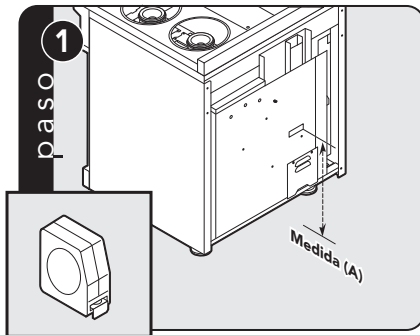


Coloque la esquina más alta de la estufa de tal manera que la parte superior de la moldura lateral quede a  $3/8''$  (0.95 cm) sobre la superficie del gabinete. Nivele la estufa con la esquina más alta.

# Instalación del dispositivo estabilizador (Montaje en la pared)

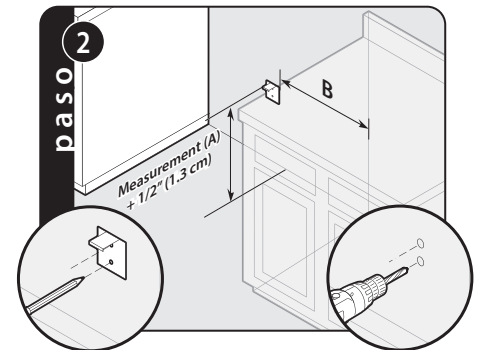
**⚠ ADVERTENCIA**

**PELIGRO DE VOLCAMIENTO**  
Para evitar el riesgo de daños materiales o lesiones físicas; instale el dispositivo estabilizador provisto conforme a las instrucciones de instalación contenidas en este documento. El dispositivo debe estar debidamente colocado para impedir que se vuelque el producto.

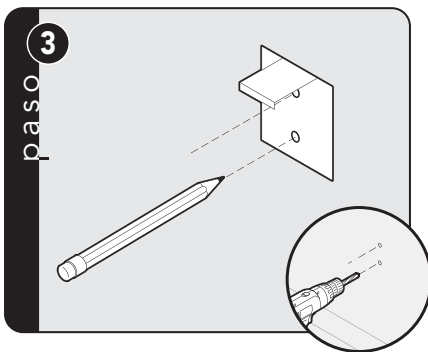


Mida desde el piso hasta la parte inferior de la abertura del estabilizador ubicada en la parte posterior de la estufa. Esta será la medida (A).

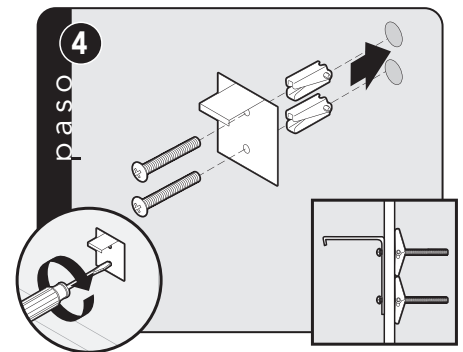
B	
30"	20-3/4" (52.7 cm)
36"	22-3/4" (57.8 cm)
48"	20-3/4" (52.7 cm)



Localice el soporte estabilizador en la pared posterior con la esquina superior izquierda en la medida (A) más 1,3 cm (1/2 pulg.) desde el piso y "B" desde donde va a ubicarse el lado derecho de la estufa (enfrentando la estufa).

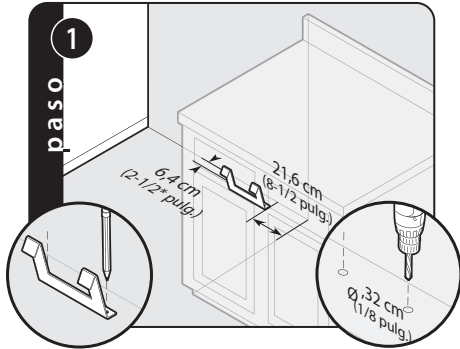


Marque y taladre agujeros donde va a colocarse el soporte.

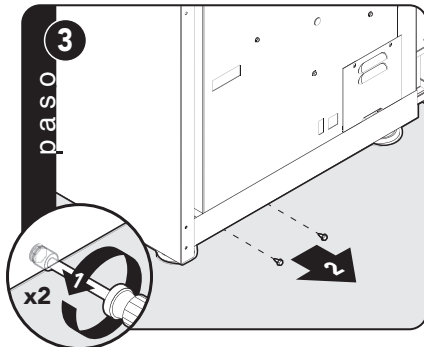


Instale el soporte con el herraje de montaje provisto

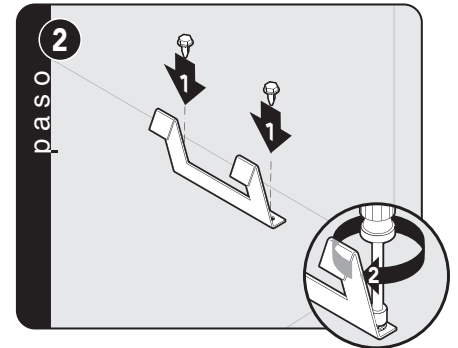
## Instalación del dispositivo estabilizador (Montaje en el piso)



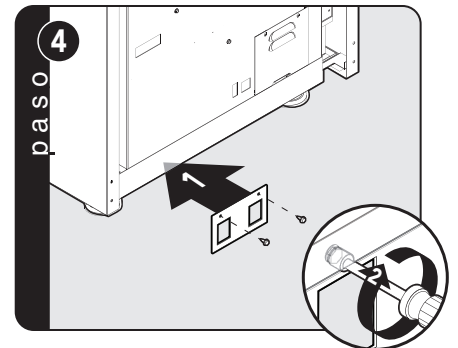
Localice el gancho del soporte antivuelco en el piso a 8-1 / 2" (21,6 cm) del gabinete lateral y a 2-1 / 2" (6,4 cm) de la pared posterior cuando utilice un borde de isla o un estante alto. \* Si usa un respaldo de 8" (20.3 cm) o un estante de 24" (61.0 cm) de altura con espaciadores, agregue 3/4" (1,9 cm) a la 2-1 / 2" (6,4 cm) para un total de 3-1 / 4" (8,3 cm). Marque y taladre orificios de 1/8" (.32 cm) donde se ubicará el soporte.



Retire los dos tornillos de la parte posterior de la estufa



Monte el gancho del soporte estabilizador al piso usando los tornillos provistos.



Fije el soporte a la parte posterior de la estufa usando dos tornillos.

## Conexión de gas y eléctrica

### ⚠ ADVERTENCIA

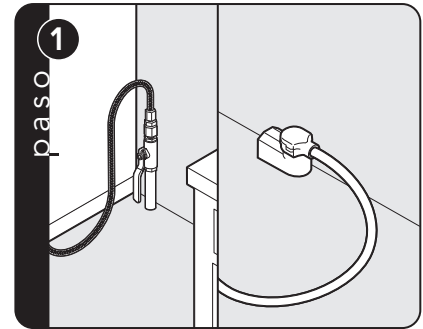


#### RIESGO DE FUGAS DE GAS

Para evitar el riesgo de lesiones personales o muerte, se debe realizar la prueba de detección de fugas en el electrodoméstico de acuerdo con las instrucciones del fabricante. Antes de poner la unidad en funcionamiento, siempre verifique que no haya fugas de gas usando una solución de agua y jabón.

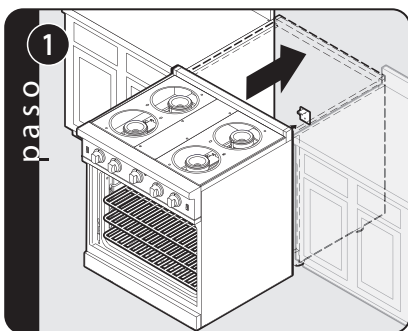
- NO USE UNA LLAMA EXPUESTA PARA COMPROBAR SI HAY FUGAS.

*Nota: la sección de requisitos eléctricos y de gas contiene información sobre la instalación adecuada de la estufa.*

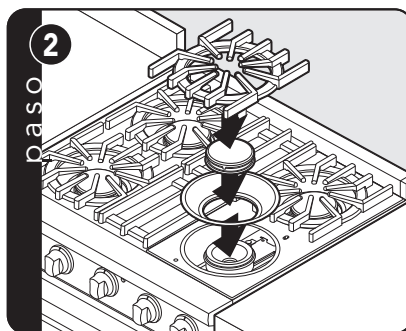


Conecte el gas y la electricidad. Antes de colocar en servicio el artefacto, siempre revise si hay fugas de gas. Esto debe realizarlo el concesionario, un plomero calificado con licencia o una compañía de servicio de gas.

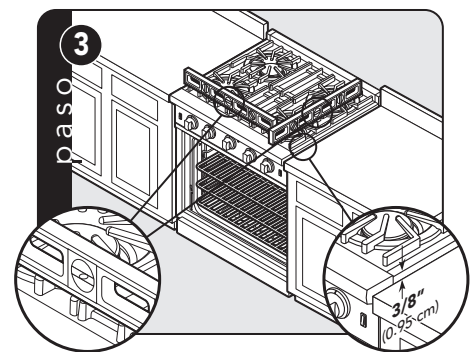
## Instalación final



Deslice el rango en su lugar. Estar seguro el soporte antivuelco de la pared se desliza en la abertura antivuelco o el gancho antivuelco del piso y el soporte están enganchados (dependiendo del utilizado)

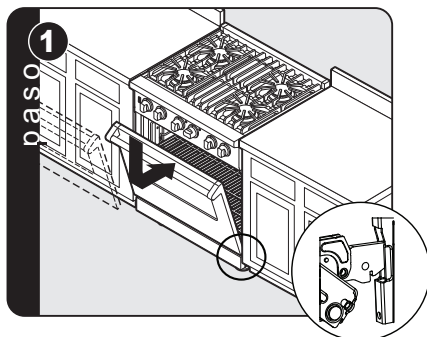


Las tapas de los quemadores y los tazones de los quemadores se envasan en un paquete superior de espuma de poliestireno con las rejillas. Coloque el recipiente del quemador en el soporte de la rejilla y la tapa del quemador encima del quemador. Coloque la rejilla del quemador sobre la tapa del quemador y sobre el soporte de la rejilla.

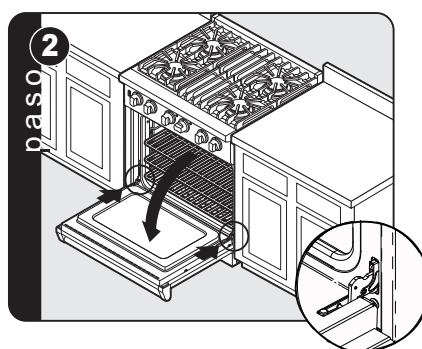


Revise que la unidad esté nivelada lado a lado y de adelante hacia atrás. El reborde lateral debe quedar 0,95 cm (3/8 pulg.) sobre el mostrador. Si no queda nivelada la unidad repita los Pasos 5-7 de la sección "Nivelación/Ajustes/Alineamiento".

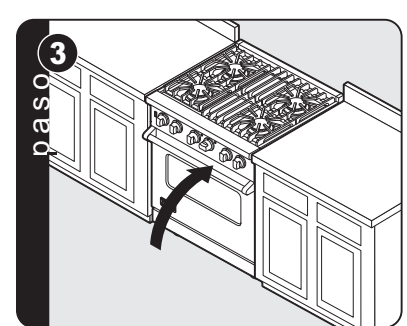
## Volver a colocar la puerta



Vuelva a poner la puerta en la estufa.



Abra la puerta completamente. Pliegue los pestillos hacia delante hasta que queden fijos en su sitio.



Cierre la puerta.

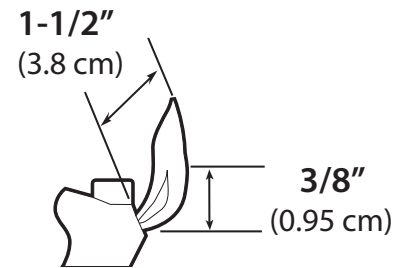
## Preparación final

Todas las piezas de acero inoxidable se deben limpiar con agua jabonosa caliente y con un limpiador líquido especial para este material. Si la unidad tiene acumulaciones de material, ¡NO use lana de acero, paños abrasivos, limpiadores ni polvos! Si es necesario raspar el acero inoxidable para quitar materiales incrustados, remoje con paños húmedos y calientes a fin de aflojar el material, y luego use un raspador de lana o de nilón. ¡NO use cuchillos, espátulas ni ninguna otra herramienta de metal para raspar el acero inoxidable! Los arañazos son casi imposibles de quitar.

## Lista de verificación de funcionamiento

Un instalador calificado debe verificar lo siguiente:

- Revisar el encendido de los quemadores. Consultar en el diagrama la altura adecuada de la llama en HI. La llama baja debe encender en cada orificio
- Revisar la función BAKE (horneado) del horno: quemador de horneado a potencia total.
- Revisar la función CONVECTION BAKE (horneado por convección): quemadores de horneado
- Revisar la función CONVECTION BROIL (asado por convección): quemador de asado a potencia total con el ventilador de convección encendido.
- Revisar el funcionamiento del ventilador de convección: el ventilador de convección se enciende cuando se mueve el interruptor a la posición "ON".



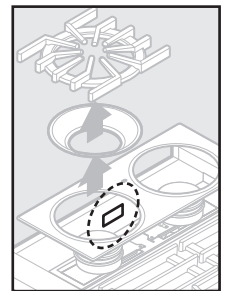
## Service Information Servicio y registro

Cuando se dé servicio al electrodoméstico sólo se pueden usar piezas de reemplazo autorizadas. Todo tipo de servicio se debe referir a un técnico calificado.

Comuníquese con Viking Range, LLC al teléfono 1-888-(845-4641), para obtener información del distribuidor de partes más cercano en su área o escriba a:

VIKING RANGE, LLC  
PREFERRED SERVICE  
111 Front Street  
Greenwood, Mississippi 38930 EE.UU.

Anote la información que se indica abajo. La necesitará si alguna vez requiere servicio. Primero necesitará quitar las parrillas y los cuencos de los quemadores y los soportes de las parrillas del lado izquierdo. Puede encontrar el modelo y el número de serie de su estufa en la pared izquierda de la caja del quemador.



Número de model \_\_\_\_\_ Número de model \_\_\_\_\_

Fecha de la compra \_\_\_\_\_ Fecha de la instalación \_\_\_\_\_

Nombre de la concesionaria \_\_\_\_\_

Dirección \_\_\_\_\_

Si el servicio requiere la instalación de partes, use solo partes autorizadas para asegurar la protección bajo la garantía.

**ESTA GUÍA DE INSTALACIÓN DEBE PERMANECER CON LA UNIDAD PARA FUTURA REFERENCIA.**

**Viking Range, LLC**  
111 Front Street  
Greenwood, Mississippi 38930 EE.UU.  
(662) 455-1200

Si desea información sobre el producto llame al teléfono 1-888-845-4641,  
o visite el sitio web en [vikingrange.com](http://vikingrange.com)