

Guía de Uso y Cuidado



5 SERIE

Estufas Independientes Modelo Profesional

*VGR5304B
VGR5366B / VGR5364G
VGR5488B / VGR5486G
VGR5606GQ*

Felicitaciones

Felicitaciones y bienvenido al mundo exclusivo de los propietarios de un electrodoméstico. Esperamos que disfrute y aprecie el cuidado y la atención que hemos puesto en cada detalle de su nueva e innovadora estufa.

Su estufa está diseñada para ofrecerle muchos años de servicio confiable. Este manual de uso y cuidado contiene la información que necesita para familiarizarse con el cuidado y la operación de su estufa.

Nuestra meta principal es su completa satisfacción. Si tiene preguntas o comentarios sobre este producto, por favor comuníquese a la concesionaria donde lo compró, o comuníquese al Centro de Apoyo al Consumidor al teléfono 1-888-845-4641.

Agradecemos que haya seleccionado una estufa y esperamos que vuelva a seleccionar nuestros productos cuando necesite otro electrodoméstico para su hogar.

Si desea más información sobre la variedad completa y creciente de productos, visítenos en línea en vikingrange.com.

Contenido

Para comenzar

Advertencias	3
Antes de usar la estufa	8

Controles del producto

Funciones y ajustes del horno	8
Características de la estufa	9

Operación

Operación de los elementos de la superficie	10
Encendido de los quemadores	10
Reencendido automático de los quemadores de la superficie	10
Vari-Simmer™	10
Consejos para cocinar	10
Recipientes para cocinar	11
Plancha y de la placa para cocinar a fuego lento	12
Funcionamiento de los quemadores de la superficie	13
Características del horno	14
Posición de las parrillas	14
Uso del horno	14
Cocinado convencional y por convección	15
BAKE (Hornear con flujo de aire natural)	15
CONV BAKE (horneado por convección)	15
Rostizado)	19
Deshidratación por convección	21
Descongelación por convección	21

Cuidado del producto



Limpieza y mantenimiento	22
Cambio de las bombillas del horno	23
Remoción de la puerta	24
Colocación de la puerta	24
Solución de problemas	25
Información sobre el servicio	26


Advertencias

Las advertencias e instrucciones importantes sobre seguridad que aparecen en este manual no intentan cubrir todas las posibles condiciones y situaciones que pudieran presentarse. Se debe tener cuidado, precaución y ejercer el sentido común durante la instalación, servicio y operación del electrodoméstico.

SIEMPRE comuníquese con el fabricante si tiene problemas o se enfrenta a condiciones que no entienda.

Familiarícese con los símbolos, texto y etiquetas de seguridad

 PELIGRO
Señala riesgos o prácticas inseguras que RESULTARÁN en lesiones personales graves o la muerte
 ADVERTENCIA
Señala riesgos o prácticas inseguras que PODRÍAN resultar en lesiones personales graves o la muerte
 PRECAUCIÓN
Señala riesgos o prácticas inseguras que PODRÍAN resultar en lesiones personales leves. Todos los mensajes sobre seguridad identificarán el riesgo, le dirán como reducir las posibilidades de resultar lesionado y lo que puede pasar si no se siguen las instrucciones.

 ADVERTENCIA
Si no se siguen exactamente las instrucciones de este manual, se puede ocasionar un incendio o explosión que dé como resultado daños materiales, lesiones personales o la muerte.
QUÉ HACER SI PERCIBE OLOR A GAS: <ul style="list-style-type: none">• NO trate de encender ningún electrodoméstico.• NO toque ningún interruptor eléctrico.• NO use ningún teléfono de su edificio.• Llame inmediatamente a su proveedor de gas desde el teléfono de un vecino. Siga las instrucciones del proveedor de gas.• Si no puede comunicarse con su proveedor de gas, llame al departamento de bomberos.
Un instalador calificado, una agencia de servicio o un proveedor de gas debe realizar la instalación y el servicio.

 ADVERTENCIA
NO limpie el interior del horno con limpiadores comerciales de hornos. Estos limpiadores pueden producir vapores peligrosos y dañar las superficies con acabado de porcelana.

 ADVERTENCIA
 Para evitar el riesgo de daño a la propiedad, lesiones personales o la muerte, siga exactamente las instrucciones de este manual para prevenir un incendio o una explosión. NO almacene ni use gasolina u otros vapores y líquidos inflamables cerca de esta unidad o de cualquier otro electrodoméstico.

 ADVERTENCIA
 RIESGOS DE VOLCADURAS Para reducir el riesgo de volcaduras del electrodoméstico, éste se debe fijar instalando adecuadamente el(los) dispositivo(s) antivolcaduras. Para asegurarse de que el dispositivo antivolcaduras se ha instalado adecuadamente, revise la parte posterior de la estufa con ayuda de una linterna y verifique que esté correctamente embragado en la esquina superior izquierda posterior de la estufa. <ul style="list-style-type: none">• ESTA ESTUFA SE PUEDE VOLCAR• ESTO PUEDE DAR COMO RESULTADO LESIONES PERSONALES• INSTALE EL DISPOSITIVO ANTIVOLCADURAS QUE VIENE CON LA ESTUFA• CONSULTE LAS INSTRUCCIONES DE INSTALACIÓN

Lea y siga todas las instrucciones antes de usar este electrodoméstico para reducir los riesgos potenciales de incendio, descarga eléctrica, lesiones personales o daños a la unidad como resultado de su uso inadecuado. Use este electrodoméstico sólo para lo que fue diseñado, según se describe en este manual.

Para asegurar una operación adecuada y segura: un técnico calificado debe instalar y conectar a tierra adecuadamente el electrodoméstico. **NO** no intente ajustar, reparar, dar servicio ni reemplazar cualquier parte de su electrodoméstico, a menos que así se recomiende específicamente en este manual. Otro tipo de servicio se debe referir a un técnico calificado. Haga que el instalador le enseñe la ubicación de la válvula para interrumpir el flujo de gas y cómo cerrarla en caso de emergencia.

Advertencias

Para prevenir daños por incendio o humo

- Antes de operar la unidad, asegúrese de remover todo el material de empaque.
- Mantenga el área alrededor de la unidad limpia y libre de materiales combustibles, gasolina y otros vapores y líquidos inflamables.
- Si la unidad se instala cerca de una ventana, tome las precauciones adecuadas para evitar que las cortinas se acerquen a los quemadores.
- **NUNCA** deje artículos sobre la superficie de la estufa. El aire caliente proveniente de las ventilas puede encender artículos inflamables y puede incrementar la presión interna de artículos cerrados provocando que estallen.
- Muchos envases de tipo aerosol son EXPLOSIVOS cuando se exponen al calor y pueden ser altamente inflamables. Evite usarlos o almacenarlos cerca del electrodoméstico.
- Muchos plásticos son susceptibles al calor. Mantenga los materiales plásticos alejados de las partes del electrodoméstico que puedan llegar a calentarse. **NO** deje artículos plásticos sobre la superficie de la estufa pues pueden derretirse o ablandarse si se dejan muy cerca de las ventilas o de un quemador encendido.
- Los artículos combustibles (papel, plástico, etc.) se pueden inflamar y los artículos metálicos se pueden calentar y causar quemaduras. **NO** vierta productos con alcohol sobre alimentos calientes. **NO** deje el horno sin supervisión cuando seque hierbas, pan, hongos, etc., ya que esto crea un riesgo de incendio.

Qué hacer en caso de incendio

Apague el electrodoméstico y la campana de ventilación para evitar la propagación del fuego. Apague el fuego y entonces encienda la campana de ventilación para eliminar el humo y el olor.

- **Superficie de cocinar:** apague el fuego o llamas de una sartén con una tapa o una bandeja para galletas.
- **NUNCA** levante ni mueva una sartén en llamas.
- **Horno:** apague el incendio o las llamas cerrando la puerta del horno. **NO** use agua para sofocar incendios producidos por grasa. Use polvo para hornear o un extintor del tipo químico seco o espuma para apagar el fuego o llamas.

Seguridad de los niños

- **NUNCA** deje un niño solo o sin supervisión cerca del electrodoméstico mientras esté en uso o aún caliente.
- **NUNCA** permita que los niños se sienten o se paren sobre ninguna parte del electrodoméstico ya que podrían resultar lesionados o quemarse.
- **NO** almacene sobre la unidad artículos que sean de interés para los niños. Si los niños tratan de alcanzar estos artículos podrían resultar gravemente lesionados.
- Debe enseñar a los niños que el electrodoméstico y los utensilios que se encuentran en el mismo pueden estar calientes. Deje enfriar los recipientes calientes en un lugar seguro, fuera del alcance de los niños. Debe enseñar a los niños que un electrodoméstico no es un juguete. No debe permitir que los niños jueguen con los controles ni con otras parte del electrodoméstico.

Medidas de seguridad al cocinar

- No se deben tener áreas de almacenamiento directamente sobre la unidad para eliminar el riesgo de sufrir quemaduras al estirarse sobre los quemadores calientes. Si el gabinete ya está instalado, sólo se deben almacenar artículos que se usan con poca frecuencia, y que sean seguros para almacenarse en áreas expuestas al calor producido por el electrodoméstico. Las temperaturas que se alcanzan en estas áreas pueden ser inseguras para algunos artículos, como líquidos volátiles, limpiadores o productos en aerosol.
- **SIEMPRE** coloque una sartén sobre el quemador antes de encenderlo. Asegúrese de saber cuál perilla controla el quemador que va a usar. Asegúrese de que encendió el quemador correcto y que tiene llama. Cuando termine de cocinar apague el quemador antes de quitar la sartén para evitar la exposición a la llama del quemador.
- **SIEMPRE** ajuste la llama del quemador de manera que no se extienda más allá del borde inferior de la sartén. Una llama muy grande es peligrosa, desperdicia energía y puede dañar el electrodoméstico, la sartén o los gabinetes que se encuentran por arriba del electrodoméstico. Por razones de seguridad.
- **NUNCA** deje desatendido lo que está cocinando, especialmente cuando use un ajuste alto de temperatura o cuando esté usando mucho aceite para freír. Los rebosamientos pueden causar humo y derrames grasosos que se pueden inflamar. Limpie los derrames grasosos tan pronto como sea posible. **NO** use temperaturas altas para cocinar por largos períodos.
- **NUNCA** caliente un envase cerrado en un quemador o en el horno. La acumulación de presión puede causar que el envase estalle dando como resultado lesiones personales graves o daños al electrodoméstico.
- Use agarracazuelas resistentes y secos. Los agarracazuelas húmedos pueden causar quemaduras por vapor. Los paños de cocina u otros sustitutos **NUNCA** se deben usar como agarracazuelas porque pueden tocar la superficie caliente de los quemadores e incendiarse o atorarse en alguna parte del electrodoméstico.
- **SIEMPRE** permita que el aceite que usa para freír se enfríe antes de moverlo o manipularlo.
- **NO** permita que la grasa u otros materiales inflamables se acumulen en o cerca del electrodoméstico, la campana o el ventilador. Limpie la campana frecuentemente para evitar la acumulación de grasa dentro de ella o en el filtro. Cuando flamee alimentos bajo la campana, apague el ventilador.
- **NUNCA** use ropa hecha con materiales inflamables, holgada o de manga larga cuando cocine. La ropa se puede incendiar o atorarse en los mangos de los recipientes.
- **SIEMPRE** coloque las parrillas en la posición deseada cuando el horno esté frío. Al meter o sacar comida del horno, primero saque las parrillas usando agarracazuelas gruesos y secos. **SIEMPRE** evite estirarse dentro del horno para meter o sacar comida. Si necesita mover una parrilla mientras está caliente, use un agarracazuelas.

Advertencias

- **SIEMPRE** apague el horno cuando termine de usarlo.
- Tenga cuidado al abrir la puerta del horno. Antes de sacar o meter comida deje que el aire caliente o el vapor se escape.
- **NUNCA** use papel de aluminio para cubrir las parrillas ni la parte inferior del horno. Si lo hace puede provocar un riesgo de descarga eléctrica, incendio o daño al electrodoméstico. Use el papel aluminio sólo como se indica en este manual.
- **ADVERTENCIAS SOBRE LA COMIDA PREPARADA:** Observe las instrucciones del fabricante. Si un envase de plástico de comida congelada y/o su tapa se deforma, dobla o se daña durante el cocinado, deseche inmediatamente la comida y el envase. La comida podría haberse contaminado.
- Si va a flamear licor u otros productos con alcohol bajo un sistema de ventilación, **APAGUE EL VENTILADOR**. La corriente de aire podría causar que las llamas se propagaran sin control.
- Una vez que haya instalado la unidad de acuerdo con las instrucciones de instalación, es importante que no se obstruya el suministro de aire fresco. El uso de un electrodoméstico para cocinar a gas da como resultado la producción de calor y humedad en la habitación en la que se instala. Asegúrese de que la cocina tenga buena ventilación. Mantenga abiertos los orificios de ventilación naturales o instale un dispositivo mecánico de ventilación. El uso prolongado o intenso del electrodoméstico puede requerir ventilación adicional (como una ventana) o de ventilación más efectiva (como el aumento del nivel de ventilación mecánica, si la hay).

Seguridad de los utensilios

- Use sartenes con fondo plano y mangos que sean fáciles de agarrar y permanezcan fríos. Evite usar sartenes inestables, torcidas, que se vuelquen fácilmente o que tengan los mangos flojos. También evite usar sartenes, especialmente las pequeñas, con mangos pesados ya que de otra manera pueden ser inestables y volcarse fácilmente. También puede ser peligroso mover sartenes pesadas cuando están llenas de comida.
- Asegúrese de que los recipientes sean lo suficientemente grandes para contener la comida y evitar rebosamientos. El tamaño de la sartén es particularmente importante cuando se usa para freír. Asegúrese de que la sartén pueda contener el volumen de comida que se va a colocar en ella así como también la acción de burbujeo del aceite.
- Para minimizar el riesgo de quemaduras, ignición de materiales inflamables y derrames causados por el contacto accidental con los recipientes, **NO** coloque los mangos sobre los quemadores adyacentes. **SIEMPRE** coloque los mangos de las sartenes hacia el lado o hacia atrás del electrodoméstico, no hacia afuera donde fácilmente pueden ser golpeados o alcanzados por los niños.
- **NUNCA** deje calentar una sartén vacía pues puede dañarla y dañar el electrodoméstico.
- Siga las instrucciones del fabricante cuando use bolsas para hornear.
- Solamente se pueden usar ciertos tipos de utensilios de vidrio, vidrio/cerámica, cerámica o glaseados en la superficie de la estufa o en el horno que no se rompan debido a los cambios repentinos de temperatura. Observe las instrucciones del fabricante cuando use recipientes de vidrio.
- Este electrodoméstico se ha probado para operar en forma segura usando recipientes convencionales para cocinar. **NO** use ningún dispositivo o accesorio que no se recomiende específicamente en este manual. **NO** use tapas en los quemadores, parrillas de la estufa o sistemas de convección adicionales para el horno. El uso de dispositivos o accesorios que no sean los expresamente recomendados en este manual, puede causar riesgos de seguridad graves, resultando en problemas de operación y reduciendo la vida útil de los componentes del electrodoméstico.
- La llama del quemador se debe ajustar para que cubra sólo el fondo de la sartén o cacerola. Un ajuste excesivo del quemador puede causar que las superficies adyacentes se quemen, así como también el exterior del recipiente. Por razones de seguridad.

Quemadores

- **NUNCA** toque los quemadores del horno, las áreas adyacentes a los quemadores ni las superficies interiores del horno.
- Los quemadores pueden estar calientes aunque estén de color oscuro. Las áreas cercanas a los quemadores y las superficies interiores del horno pueden calentarse lo suficiente para causar quemaduras.
- Durante y después del uso del horno, **NO** toque ni permita que la ropa u otros materiales inflamables toquen los quemadores, las áreas adyacentes a los quemadores ni las superficies interiores del horno sino hasta que se hayan enfriado.

Medidas de seguridad durante la limpieza

- Apague todos los controles y espere a que todas las partes del electrodoméstico se enfríen antes de tocarlas o limpiarlas. **NO** toque las parrillas de los quemadores ni las áreas alrededor de ellas hasta que pase tiempo suficiente para que se enfríen.
- Limpie el electrodoméstico con precaución. Tenga cuidado si usa una esponja o un paño húmedo para limpiar derrames en una superficie caliente, para evitar quemaduras por vapor. Algunos limpiadores pueden producir humos nocivos cuando se aplican sobre superficies calientes.

Advertencias

Advertencia y aviso importante de seguridad

La Ley de Ejecución de las Leyes sobre Sustancias Tóxicas y Agua Potable Segura de California (California Safe Drinking Water and Toxic Enforcement Act) de 1986 (Proposición 65) requiere que el gobernador de California publique una lista de las sustancias que el estado de California ha determinado que causan cáncer o daños en el sistema reproductivo, y requiere que las empresas adviertan a los clientes si existe la probabilidad de que queden expuestos a dichas sustancias. Por tanto, los usuarios de este electrodoméstico quedan advertidos que cuando el horno está en el ciclo de limpieza automática, puede existir cierto grado de exposición a algunas de las sustancias listadas, entre ellas monóxido de carbono. La exposición a estas sustancias puede minimizarse ventilando adecuadamente el horno hacia el exterior durante el ciclo de limpieza, abriendo una ventana y/o puerta en donde está instalado el electrodoméstico.

Aviso importante sobre aves domésticas:

NUNCA mantenga aves en la cocina ni en habitaciones a las que llegue el humo de la cocina. Las aves tienen un sistema respiratorio muy sensible. Los humos que se generan durante el ciclo de limpieza del horno pueden ser muy peligrosos o fatales para las aves. Los humos que se producen por el sobrecalentamiento de aceite, grasa, margarina y recipientes con recubrimiento antiadherente, pueden ser igualmente peligrosos.

Información sobre su electrodoméstico

- Para que el horno funcione y opere adecuadamente, **NO** bloquee ni obstruya el conducto de ventilación del horno que se encuentra en el lado derecho de la rejilla de ventilación.
- Evite tocar el área de ventilación del horno cuando el horno esté encendido y varios minutos después de apagarlo. Cuando el horno esté funcionando, el área de ventilación y las áreas circundante se calientan lo suficiente como para causar quemaduras. Después de que apague el horno, **NO** toque la abertura de ventilación ni las áreas circundantes sino hasta que se hayan enfriado.
- Otras superficies potencialmente calientes incluyen la superficie de la estufa, las áreas orientadas hacia la superficie de la estufa, la abertura de ventilación del horno, las superficies cercanas a esta abertura, la puerta del horno, las superficies circundantes a la puerta del horno y la ventana del horno.
- El uso inapropiado de las puertas del horno (como para pararse, sentarse o recargarse en ellas) puede dar como resultado riesgos potenciales y/o lesiones.

Corte de energía

Si ocurre un corte de energía, no funcionarán los encendedores eléctricos. No se debe intentar hacer funcionar el artefacto durante un corte de energía. Revise que el control del horno esté en posición apagada "OFF".

Puede haber un corte de energía momentáneo que pase desapercibido. La estufa se ve afectada solo cuando se interrumpe la alimentación. Cuando vuelve, la estufa funciona debidamente sin necesidad de ningún ajuste. Una "disminución de voltaje" puede o no afectar el funcionamiento de la estufa, dependiendo del grado de gravedad que tenga la pérdida de energía. Si la estufa está en el ciclo de autolimpieza cuando ocurra el corte de energía, espere a que vuelva la corriente y deje que la puerta se destrabe automáticamente. Apague todos los controles y reinicie el ciclo de autolimpieza, siguiendo las instrucciones.

⚠ ADVERTENCIA

NUNCA use el aparato como calefactor para calentar o entibiar un cuarto para prevenir riesgos potenciales al usuario y daños al aparato. Asimismo, **NO** use la superficie para cocinar ni el horno como área para guardar comida o utensilios de cocina.

⚠ ADVERTENCIA



RIESGO DE CHOQUE ELÉCTRICO

NO toque una bombilla de luz caliente del horno con un paño húmedo ya que podría quebrarse la bombilla. En caso de que se quiebre la bombilla, desconecte la corriente eléctrica al artefacto en el fusible o disyuntor principal antes de quitar la bombilla para evitar choque eléctrico.

Advertencias

⚠ ADVERTENCIA

NUNCA se papel de aluminio para cubrir las parrillas ni la parte inferior del horno. Si lo hace puede provocar un riesgo de descarga eléctrica, incendio o daño al electrodoméstico. Use el papel aluminio sólo como se indica en este manual.

⚠ ADVERTENCIA

Nunca coloque bandejas en la parte inferior del horno. Hacerlo podría dañar el aparato. Siempre use las parrillas del horno cuando se cocina.

⚠ ADVERTENCIA



RIESGO DE DESCARGAS ELÉCTRICAS

Desconecte el suministro eléctrico en el fusible principal o en el disyuntor antes de cambiar la bombilla.

⚠ ADVERTENCIA



RIESGO DE QUEMADURAS O DESCARGAS ELÉCTRICAS

Antes de limpiar el horno asegúrese de que todos los controles estén APAGADOS y que el horno esté FRÍO. Si no lo hace puede sufrir quemaduras o descargas eléctricas.

⚠ PRECAUCIÓN

Evite enfermedades y desperdicio de comida, **NO** permita que la comida descongelada permanezca en el horno durante más de dos horas.

⚠ PRECAUCIÓN

NO encienda el control de temperatura durante el ciclo de descongelación. Al encender el ventilador de convección se acelerará la descongelación de los alimentos sin calor.

⚠ ADVERTENCIA



RIESGO DE QUEMADURA

La puerta del horno, sobre todo el vidrio, puede estar caliente. Peligro de quemadura: no toque el vidrio!

⚠ ADVERTENCIA

NO almacene sobre la unidad artículos que sean de interés para los niños. Si los niños tratan de alcanzar estos artículos podrían resultar gravemente lesionados.

⚠ ADVERTENCIA

Revise cuidadosamente la comida durante el proceso de deshidratación para asegurarse de que no se incendie.

⚠ PRECAUCIÓN

Este aparato no se destina para utilizarse por personas (incluyendo niños) cuyas capacidades físicas, sensoriales o mentales sean diferentes o estén reducidas, o carezcan de experiencia o conocimiento, a menos que sean dichas personas reciban una supervisión o capacitación para el funcionamiento del aparato por una persona responsable de su seguridad.

Los niños deben supervisarse para asegurar que ellos no empleen los aparatos como juguete.

Antes de usar la estufa

Todos los productos se limpian con solventes en la fábrica para remover cualquier rastro de suciedad, aceite y grasa que pueda haber quedado del proceso de fabricación. Antes de empezar a cocinar, limpie la estufa minuciosamente con agua jabonosa caliente. La primera vez que use el electrodoméstico algunos materiales podrían quemarse y producir olores, esto es normal.

All models include:

- **Exclusivo** sistema de quemadores VSH™ Pro Sealed (Vari-Simmer™ a alto) Quemador derecho frontal equipado con quemador TruPower Plus™ 18.500 BTU. Todos los quemadores equipados con 15.000 BTU.
- **Exclusivo** ajuste VariSimmer™ para todos los quemadores ofrece un fuego lento suave y parejo.
- **Exclusivo** Sistema SureSpark™ de encendido con re-encendido automático para lograr prender de manera uniforme y confiable todos los quemadores.
- **Exclusiva** superficie para cocinar de una pieza enlozada y trabajada para contener los derrames y facilitar la limpieza.
- Exclusiva superficie porcelanizada hecha de una sola pieza que contiene los derrames facilitando la limpieza.
- Horneado por convección con un quemador oculto de 30.000 BTU que proporciona un horneado rápido y uniforme de todos sus guisos así como una fácil limpieza.
- Un asador por infrarrojo que alcanza 1,500 °F cuando la puerta está cerrada y permite que el calor intenso chamusque cortes delicados de carne, infundiéndoles el sabor de un restaurante.
- Dos luces que iluminan la cavidad del horno de la estufa VGR con menos resplandor.
- Seis posiciones para las parrillas y tres parrillas que permiten que haya suficiente espacio para todas sus necesidades de horneado.

Funciones y Ajustes del horno

BAKE (Horneado con flujo natural de aire)

Use este ajuste para hornear, rostizar y cocinar guisos.

CONV BAKE (Horneado por convección)

Use este ajuste para hornear y rostizar comida al mismo tiempo con un mínimo de transferencia de sabor.

BROIL (Asador por infrarrojo)

Use este ajuste para asar carnes oscuras de 1" de grosor o menos cuando se desean medio hechas o poco hechas.

CONV BROIL (Asado infrarrojo por convección)

Use este ajuste para asar cortes gruesos de carne.

DESHIDRATACIÓN POR CONVECCIÓN (Conv Bake con calor)

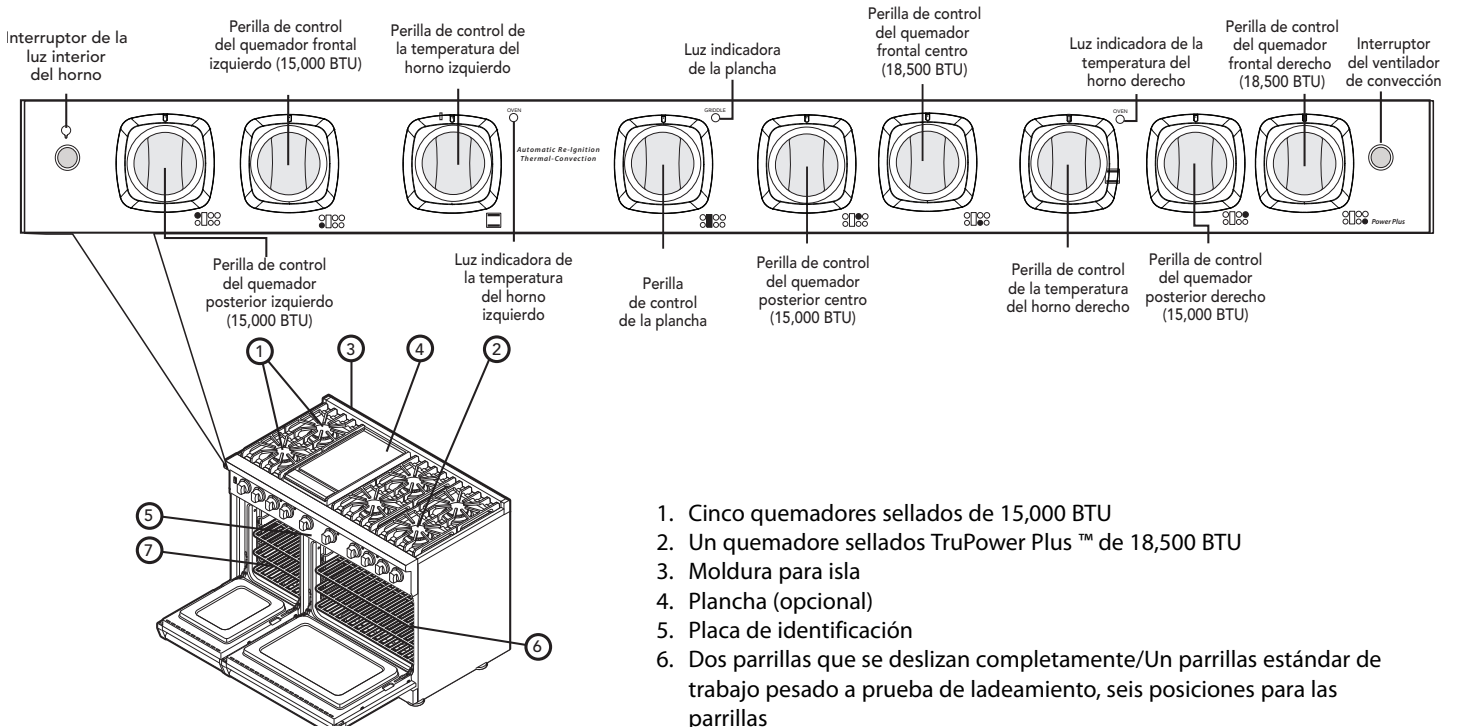
Use esta función para deshidratar frutas y verduras.

Descongelación por convección (Conv Bake sin calor)

Use esta función para descongelar comida.

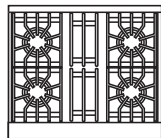
Nota : Consulte la sección Operación para ver más información sobre las funciones del horno.

Características de la estufa

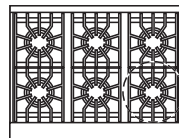


1. Cinco quemadores sellados de 15,000 BTU
2. Un quemador sellado TruPower Plus™ de 18,500 BTU
3. Moldura para isla
4. Plancha (opcional)
5. Placa de identificación
6. Dos parrillas que se deslizan completamente/Un parrillas estándar de trabajo pesado a prueba de ladeamiento, seis posiciones para las parrillas
7. Dos parrillas estándar de trabajo pesado a prueba de ladeamiento, seis posiciones para las parrillas

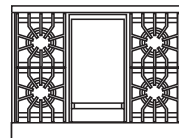
Indica modelos con quemador TruPower Plus™ de 18,500 BTU



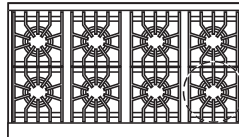
Modelo de 30" con cuatro quemadores



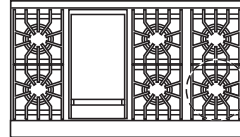
Modelo de 36" con seis quemadores



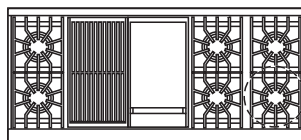
Modelo de 36" con cuatro quemadores y plancha



Modelo de 48" con ocho quemadores



Modelo de 48" con seis quemadores y plancha



Modelo de 60" con seis quemadores, parrilla y plancha

Operación de los elementos de la superficie

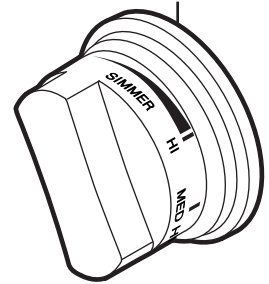
Para encender los quemadores

Todos los quemadores se encienden por ignición eléctrica. No hay pilotos de llama expuesta ni constantemente encendidos.

Reencendido automático de los quemadores

Para encender los quemadores, presione y gire hacia la izquierda la perilla de control apropiada a cualquier posición. Este control es tanto una válvula de gas como un interruptor eléctrico. Los quemadores se encenderán en cualquier posición "ON" con el sistema de reencendido automático. Si la llama se apaga por cualquier razón, los quemadores se volverán a encender automáticamente siempre y cuando el gas esté fluyendo. Cuando se permite que el gas fluya a los quemadores, los elementos de ignición eléctrica comienzan a producir chispas. En todos los elementos de ignición de la superficie debe escuchar un clic. Si no lo escucha, apague el control y revise que la unidad esté conectada y que el fusible del circuito o el disyuntor no esté fundido o disparado.

En unos momentos, debe haber viajado suficiente gas al quemador para poderlo encender. Cuando se encienda el quemador, gire el control del quemador hasta cualquier posición para ajustar el tamaño de la llama. El ajuste de la altura de la llama para el proceso de cocinado deseado, y la selección del recipiente adecuado para cocinar, darán como resultado un rendimiento superior, y a la vez se ahorrará tiempo y energía.



Vari-Simmer™

Cocinar a fuego lento es una técnica en la que los alimentos se cocinan en líquidos calientes que se mantienen justamente por debajo del punto de ebullición del agua. Esta técnica es más suave que la ebullición, y evita que la comida se endurezca y/o se desbarate. El tamaño del recipiente y el volumen de los alimentos pueden tener un efecto significativo en la altura de la llama necesaria para cocinar a fuego lento. Por esta razón, los quemadores de las estufas y superficies para cocinar Viking incluyen un ajuste Vari-Simmer. Vari-Simmer no es un solo ajuste para cocinar a fuego lento, sino que proporciona una variedad de ajustes de cocinado a fuego lento. Esta variedad de ajustes le permite modificar la altura de la llama para lograr el mejor resultado dependiendo del tipo y la cantidad de comida que se está cocinando. Es esta característica la que hace que el ajuste Vari-Simmer sea el más seguro y confiable en el mercado.

Quemador TruPower Plus™ (cuando sea aplicable)

Ciertos modelos de estufas están equipados con un quemador TruPower Plus de 18,500 BTU en la posición frontal derecha. Este quemador está diseñado para proporcionar calor adicional especialmente cuando se usan cacerolas grandes, y se debe usar para hervir grandes cantidades o cuando necesita que algo hierva rápidamente. Aunque el quemador TruPower Plus tiene la potencia adicional para hacer hervir rápidamente grandes cantidades de líquidos, también se puede ajustar lo suficientemente bajo para proporcionar un fuego muy bajo y delicado, lo cual convierte a este quemador en el más versátil del mercado.

Consejos para cocinar

- Use llamas de altura baja o media cuando cocine en recipientes que son malos conductores de calor como vidrio, cerámica y hierro fundido. Reduzca la altura de la llama hasta que cubra aproximadamente 1/3 del diámetro del recipiente de cocina. Al hacer esto tendrá un calentamiento más uniforme dentro del recipiente y reducirá la posibilidad de que la comida se queme.
- Reduzca la llama si se extiende más allá del fondo del recipiente. Una llama que se extiende por los lados del recipiente es potencialmente peligrosa ya que calienta el mango del utensilio y la cocina en lugar de calentar la comida, y desperdicia energía.
- Reduzca la altura de la llama al mínimo nivel necesario para llevar a cabo el proceso de cocimiento deseado. Recuerde que la comida se cocina igual de rápido cuando hierve lentamente que cuando hierve en forma intensa. Si mantiene la comida hirviendo en forma más intensa que lo necesario, malgasta energía, elimina la humedad y causa que se pierdan el sabor y el nivel nutritivo de la comida.
- El diámetro mínimo recomendado de la sartén o cacerola es de 6" (15 cm). Puede usar recipientes de hasta 4" (10 cm) pero no se recomienda.

Operación de los elementos de la superficie

Ajustes* de temperatura de los quemadores

Ajuste de temperatura	Uso
Simmer (Fuego lento)	Para fundir cantidades pequeñas Arroz al vapor Cocinar salsa a fuego lento
Low (Bajo)	Para fundir cantidades grandes
Med Low (Medio bajo)	Para freír a baja temperatura (huevos, etc.) Para hervir a fuego lento grandes cantidades Para calentar leche, salsas de crema, salsas de carne y pudines
Med (Medio)	Saltear y dorar, estofar y freír en sartén Para mantener hirviendo lentamente grandes cantidades de comida
Med High (Medio alto)	Para freír a alta temperatura Para dorar en el sartén Para mantener hirviendo a fuego alto grandes cantidades de comida
High (Alto)	Para hervir agua rápidamente, freír en grandes cantidades de aceite usando utensilios grandes

***Nota :** La información anterior se proporciona sólo como guía. Es posible que necesite variar los ajustes de temperatura para adecuarse a sus requerimientos personales.

Recipientes para cocinar

Cada cocinero(a) tiene sus propias preferencias por ciertos recipientes de cocina que son más adecuados para el tipo de proceso que quiere hacer. Todos los recipientes son adecuados para usarse en la estufa por lo que no es necesario que reemplace sus recipientes con recipientes comerciales. Esto es cuestión de preferencia personal. Como con cualquier otro recipiente, los que tenga actualmente deben estar en buenas condiciones y libres de daños excesivos en el fondo para permitir su máximo rendimiento y conveniencia.

Nota : Cuando use ollas grandes y/o cocine con llamas altas, se le recomienda que use los quemadores del frente. Hay más espacio en el frente y se reducirá la necesidad de limpiar la parte posterior del electrodoméstico debido a manchas y decoloración.

Plancha/placa de fuego lento (en los modelos correspondientes)

La plancha de 15,000 BTU opcional está construida de acero labrado a máquina con acabado Blanchard, y está diseñada exclusivamente para ofrecer un excelente rendimiento en el cocimiento y facilitar la limpieza. La plancha está equipada con un termostato electrónico para mantener una temperatura uniforme en toda su superficie una vez que se ha ajustado la temperatura deseada. Tiene una luz indicadora que brilla cuando se enciende su termostato. Esta luz se encenderá y apagará según sea necesario para indicar que el termostato está manteniendo la temperatura seleccionada. Antes de usar la plancha es importante acondicionarla. Este proceso de acondicionamiento cambiará el aspecto de la plancha. Sin embargo, también evitará que la comida se pegue y protegerá la superficie contra la humedad.

Acondicionamiento de la plancha antes de usarla por primera vez

- Restriegue la plancha con una mezcla de un cuarto de agua caliente y 1/4 de taza de vinagre blanco usando una almohadilla Scotch-Brite™ azul. Seque completamente.
- Lave la plancha con agua jabonosa caliente. Enjuáguela y séquela completamente.
- Acondicione la plancha recubriendo su superficie con una capa delgada de aceite vegetal sin sal, aproximadamente 1/2 a 1 cucharadita. Aplique el aceite a toda la plancha con una toalla de papel o un paño limpio. Deje que el aceite repose en la plancha por aproximadamente una hora y luego límpiela con un paño limpio o una toalla de papel para absorber el aceite residual. Ahora la plancha está lista para usarse.

Operación de la plancha y de la placa

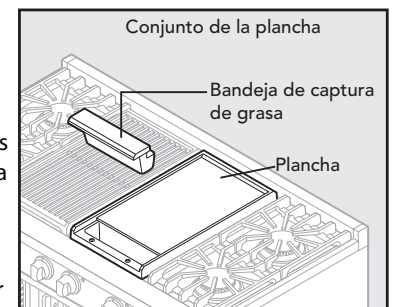
- Gire la perilla de control de la plancha hacia la izquierda al ajuste de temperatura deseado. La luz indicadora se iluminará indicando que el termostato de la plancha está encendido.
- La plancha doble tiene dos perillas de control del termostato que controlan quemadores separados ubicados debajo de la plancha.
- Cuando la plancha alcanza la temperatura deseada, la luz indicadora se apaga indicando que la plancha está precalentada a la temperatura deseada.
- Use aceite líquido para cocinar o mantequilla para huevos, panqueques, tostadas francesas, pescado y emparedados a fin de evitar que se peguen.
- Mientras cocina, raspe rutinariamente las partículas de comida sueltas con una espátula de metal para facilitar la limpieza y para evitar que las partículas se mezclen con la comida.
- Para apagar la plancha, gire la perilla del termostato hacia la derecha a la posición "OFF".
- SIEMPRE coloque la perilla en la posición "OFF" cuando no use la plancha, y baje la temperatura entre lotes de comida

Tabla para cocinar en la plancha

Comida	Temp (°F)	Temp (°C)
Huevos	200	93
Tocino	300-325	149-163
Panqueques	375-400	191-205
Tostada francesa	400	205
Fletes de pescado	300	149
Hamburguesas	350	177
Bisteces	350	177

Limpieza y cuidado de la plancha y de la placa

- No es necesario lavar la plancha después de cada uso. Cuando cocine algo ligero, y DESPUÉS de que la plancha se enfríe, simplemente limpie la superficie con un paño limpio o una toalla de papel. Los aceites de la comida que se cocinó en la plancha la acondicionarán naturalmente proporcionando una superficie antiadherente "natural".
- Después de que cocine por un periodo largo y mientras la plancha está aún lo suficientemente caliente como para generar vapor, vierta directamente sobre ella una pequeña cantidad de agua de soda a temperatura ambiente. Con una espátula de metal, conduzca los aceites y las partículas de comida hacia la bandeja que se encuentra en el frente. Limpie toda la superficie con una toalla de papel. Proceda a acondicionar la plancha con aceite.
- Si mantiene la plancha bien acondicionada evitará que su superficie se oxide. Si no usa la plancha por un periodo de tiempo, debe volver a acondicionarla. Debe volver a acondicionar la plancha cada vez que la lave.
- No se recomienda usar rocío para cocinar antiadherente, ya que contiene una gran cantidad de agua que tiene la tendencia a quemarse rápidamente.
- Tampoco se recomienda usar aceite de maíz debido a que tiene un alto contenido de azúcar. El azúcar se caramelizará y se quemará en la superficie y será muy difícil quitarla.
- Después de usar la plancha, siempre quite la bandeja de captura de grasa ubicada en el frente. Simplemente jale la bandeja hacia usted y levántela. Asegúrese de permitir que todas las superficies se enfríen antes de quitar la bandeja de captura de grasa. Es necesario limpiar la bandeja de captura después de cada uso. Puede generarse un riesgo de incendio si la grasa se acumula en la bandeja.
- Nota: es normal que la plancha se oscurezca con el tiempo. Esto es señal de una plancha bien acondicionada.
- Importante: nunca sature una plancha caliente con agua fría. Este choque térmico puede combar la plancha y causar que se fracture si se hace por un periodo de tiempo.



Funcionamiento de los quemadores de la superficie (en los modelos correspondientes)

Asado a la parrilla (en ciertos modelos)

La parrilla opcional de 18,000 BTU está equipada con una rejilla de una sola pieza, hecha de hierro fundido porcelanizado de alta resistencia, que permite mover fácilmente los productos que se están asando. Debajo de la rejilla se encuentran dos placas ranuradas porcelanizadas que generan sabor y que están diseñadas para capturar los escurrimientos y circular el sabor del humo otra vez a la comida. Debajo de las placas generadoras de sabor se encuentra un recipiente de dos piezas que captura todos los escurrimientos que pudieron haber pasado por las placas generadoras de sabor. Este exclusivo sistema está diseñado para permitir en el interior un asado de calidad como el del exterior.

Operación de la parrilla de asado

- Antes de encender la parrilla, abra la ventilación de la cubierta superior.
- Gire hacia la izquierda la perilla de control de la parrilla hasta la posición HI (Alto).
- Deje siempre que la parrilla se caliente entre 5 y 10 minutos antes de colocar la comida sobre ella.
- Coloque los productos sobre la parrilla y cocínelos a su gusto.
- Para apagar la parrilla, gire la perilla de control correspondiente hacia la derecha hasta la posición "OFF".

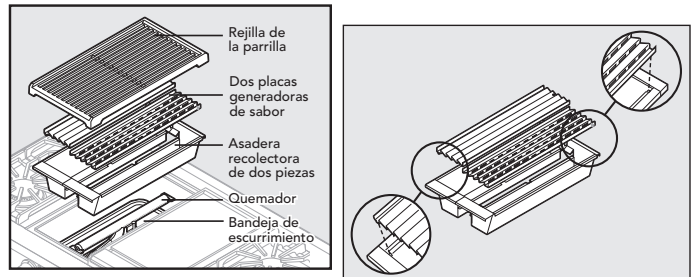
Sugerencias para cocinar en la parrilla de asado

- Cocine el pollo, los costillares y los bistecos bien hechos o las chuletas, así como los trozos gruesos de carne, primero en HI para que se doren. Luego baje la temperatura para evitar un exceso de llamas. Esto permitirá que la comida se cocine completamente sin quemarse en la parte exterior.
- Después de dorar los bistecos, las chuletas o las hamburguesas durante aproximadamente un minuto, puede deslizar una espátula debajo de la carne y girarla aproximadamente 90° para marcar un patrón cuadrículado en la carne.
- Use una espátula de metal en lugar de pinzas o un tenedor para voltear la carne. La espátula no perforará la carne ni permitirá así que se escape el jugo.
- Voltee la carne sólo una vez. Cuando los bistecs, las chuletas o las hamburguesas se voltean varias veces, pierden el jugo. El mejor momento de voltear la carne es después de que los jugos comiencen a burbujear en la superficie.
- Para probar si la carne está cocida, haga un pequeño corte en el centro, nunca en los bordes. Esto evitará la pérdida de los jugos.
- Ocasionalmente pueden producirse llamas sobre la parrilla provocadas por la grasa que cae en las placas generadoras de sabor. Es normal que durante la cocción se produzcan llamas. Use una espátula de mango largo para pasar la comida a otro lugar mientras las llamas disminuyen.
- Para que la limpieza sea más fácil, deje la parrilla encendida durante 10 minutos después de terminar de asar. Esto facilitará la limpieza una vez que se enfríe.

Conjunto de la parrilla de asado

Siga estos pasos para desmontar la parrilla de asado a fin de limpiarla. Asegúrese de que la parrilla esté completamente fría antes de intentar desmontarla para limpiarla.

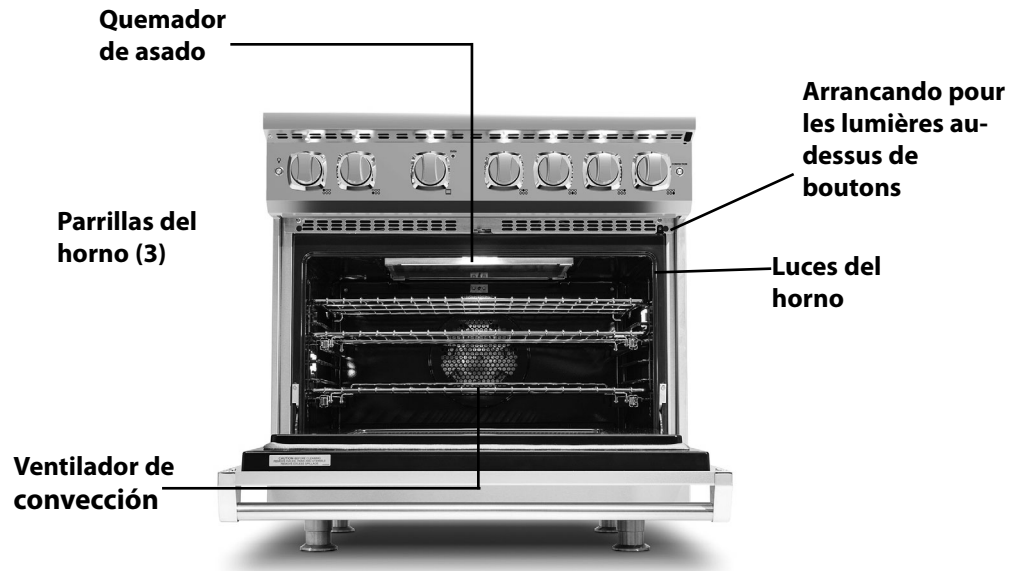
- Quite la rejilla de la parrilla.
- Quite la placa generadora de sabor.
- Quite la asadera recolectora. Note que la asadera recolectora consiste en dos piezas.



Limpieza y cuidado de la parrilla de asado

- Rejillas de la parrilla:
 - o Se pueden limpiar inmediatamente después de terminar de cocinar y antes de apagar la llama. Antes de limpiar la parrilla, baje la llama a un ajuste inferior (Med o Low). Use un cepillo de cerdas blandas para restregar la rejilla. Moje frecuentemente el cepillo en un tazón con agua. Cuando el agua entra en contacto con la rejilla caliente se genera vapor. El vapor ayuda en el proceso de limpieza al ablandar las partículas de comida.
 - o Para una limpieza profunda de la rejilla, use un limpiador de parrillas que cumpla las instrucciones del fabricante, y sumérgala durante 15 a 20 minutos en una solución de agua caliente y detergente suave. Después de ponerla en remojo, fríéguela con una esponja Scotch-Brite™ azul. No use esponjas de lana de acero o limpiadores abrasivos, ya que podría dañar el acabado de porcelana. Seque completamente.
- Placas generadoras de sabor y asadera recolectora:
 - o Raspe todos los residuos quemados. Las placas y la asadera pueden lavarse en el lavavajillas. Si prefiere no lavar esos componentes en el lavavajillas, sumérgalos durante 15 a 20 minutos en una solución de agua caliente y detergente suave. Después de ponerlos en remojo, fríéguelos con una esponja Scotch-Brite™ azul.

Características del horno



Posición de las parrillas

Cada 30", 36", 48" de derecha y ambos 60" w. de los hornos están equipados con dos parrillas de deslizamiento de extensión completa y un rack estándar de la prueba de inclinación. El horno de 18" de izquierda está equipado con dos parrillas estándar de la prueba de inclinación. Todos los hornos tienen seis posiciones para las parrillas. La posición 6 es la que se encuentra más lejos del fondo del horno. La posición 1 es la que se encuentra más cerca del fondo del horno. Las parrillas se pueden quitar y arreglar fácilmente en varios niveles. Para obtener los mejores resultados durante el horneado convencional, **NO** use más de una parrilla a la vez. También se recomienda que cuando use dos parrillas, use las posiciones 2 y 4 o las posiciones 3 y 5.

Cocinado convencional y por convección

Debido a las variaciones en la densidad, textura superficial y consistencia de los alimentos, algunas comidas se pueden preparar mejor en el ajuste de horneado convencional. Por esta razón se recomienda el horneado convencional cuando se preparan artículos horneados como natillas. El usuario puede descubrir que con otras comidas los resultados son más constantes usando el horneado convencional. Esto es perfectamente normal. El cocinado por convección es una técnica en la que un ventilador fuerza aire en el horno, y este aire distribuye el calor en toda la cavidad del horno creando un ambiente de cocinado óptimo. El cocimiento por convección está diseñado para hornear en varias parrillas o para hornear comidas más densas. A continuación se encuentran algunas sugerencias que le permitirán obtener los mejores resultados con su horno cuando cocine por convección.

- Como regla general, para convertir recetas convencionales a recetas por convección, reduzca la temperatura 25 °F (14 °C) y el tiempo de cocimiento aproximadamente de 10 a 15 %.
- Los tiempos de cocinado del horneado estándar y del horneado por convección son los mismos. Sin embargo, si se usa el horneado por convección para cocinar un solo producto o una carga más pequeña, es posible que el tiempo de cocimiento se reduzca de 10 a 15 %. (Recuerde que el cocimiento por convección está diseñado para hornear en varias parrillas o cocinar cargas grandes.)
- Si va a cocinar artículos que requieren más de 45 minutos, podrá ver una reducción de 10 a 15 % en los tiempos de cocimiento. Esto es especialmente cierto para productos grandes cocinados con la función de rostizado por convección.
- Una ventaja importante en el cocimiento por convección es la capacidad de preparar grandes cantidades de comida. La circulación uniforme del aire permite que esto sea posible. Los alimentos que se pueden preparar en dos de tres parrillas al mismo tiempo incluyen pizza, pasteles, galletas, bisques, muffins, rollos y comidas preparadas congeladas.
- Para hornear en tres parrillas, use cualquier combinación de las posiciones 2, 3, 4 y 5. Para hornear en dos parrillas, use las posiciones 2 y 4 o las posiciones 3 y 5. Recuerde que las parrillas están numeradas de bajo hacia arriba.

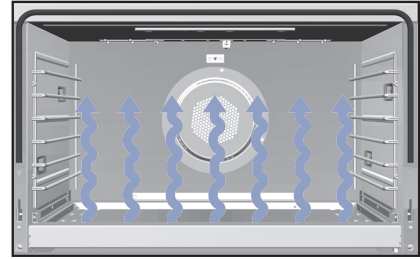
Características del Horno

HORNEAR (Hornear con flujo de aire natural)

Se irradia el calor de toda la potencia desde los quemadores de horneado en el fondo de la cavidad del horno y se circula con un flujo de aire natural. Esta función es recomendable para hornear usando una sola rejilla. Muchos libros de cocina contienen recetas para cocinar de la manera convencional. El horneado convencional es apto para platos que requieren una alta temperatura. Use este ajuste para hornear y cocinar guisos.

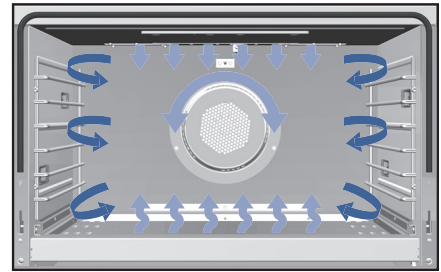
Para usar la función BAKE (Hornear)

1. Disponga la rejilla del horno en la posición deseada antes de encender el horno.
2. Cierre la puerta.
3. Fije la perilla de control de temperatura del horno en la temperatura deseada.



HORNEAR CON CONVECCIÓN

Se irradia el calor desde los quemadores de horneado en forma de U ubicados en el fondo de la cavidad del horno. El aire calentado se circula mediante un ventilador motorizado en la parte posterior del horno, dando una distribución más pareja del calor. Para realizar más cantidad de horneado es posible usar varias rejillas. Al asar, el aire fresco se reemplaza rápidamente—dorando carnes por fuera y reteniendo más jugos y sabor natural por dentro con menos encogimiento. Esta circulación pareja del aire iguala la temperatura por toda la cavidad del horno y elimina los puntos calientes y fríos que crean los hornos convencionales.



PARA USAR LA FUNCIÓN CONVECTION BAKE (HORNEAR CON CONVECCIÓN)

1. Disponga la rejilla del horno en la posición deseada antes de encender el horno.
2. Cierre la puerta.
3. Fije la perilla de control de temperatura del horno en la temperatura deseada y encienda el interruptor del ventilador de convección.

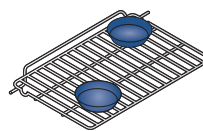
Consejos para hornear

- Confirme que las rejillas del horno estén en la posición deseada antes de encender el horno.
- **NO** abra la puerta frecuentemente durante el horneado. Mire por la ventana de la puerta para ver si está listo siempre que sea posible. Si debe abrir la puerta, el mejor momento es durante el último cuarto del tiempo de horneado.
- Hornee con el tiempo más corto sugerido y revise si está listo antes de agregar más tiempo. Para productos horneados, debe salir limpio un cuchillo de acero inoxidable colocado al centro del producto cuando esté listo.
- Use el tamaño y tipo de fuente recomendados por la receta para asegurar óptimos resultados. Los pasteles, panes rápidos, muffins y galletas deben hornearse en moldes o bandejas brillantes, reflectoras para lograr cortezas doradas y livianas. Evite usar moldes o bandejas viejas y oscuras. Si estos son de acero inoxidable y revestidos de hojalata y están deformados o abollados se calientan irregularmente y no dan resultados uniformes al hornear.

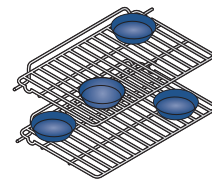
Consejos para poner bandejas o fuentes

- Al usar fuentes o bandejas planas grandes de 38 x 33 cm (15 x 13 pulg.) que cubren la mayor parte de la rejilla, las posiciones de rejilla 2 o 3 producen los mejores resultados.
- Al hornear usando más de una rejilla, se recomienda usar la posición 3 y la 5 para hornear de manera más constante y pareja.
- Distribuya las fuentes en direcciones opuestas cuando se usen dos rejillas y varias fuentes al hornear de manera convencional. Si es posible, no debe haber ninguna fuente directamente sobre otra.
- Deje 2,5 a 5 cm (1 a 2 pulg.) de espacio de aire alrededor de todos los lados de cada fuente para que circule el aire parejamente.

Colocación de fuentes en una rejilla



Colocación de fuentes en varias rejillas



Características del Horno

Resolución de problemas de horneado

Los problemas en el horneado pueden ocurrir por varias razones. En la tabla que aparece abajo puede encontrar las causas y la solución de los problemas mas comunes. Es importante recordar que el ajuste de la temperatura y el tiempo de cocimiento que usaba en su horno anterior pueden variar ligeramente a los que usará en este horno. Si esto es cierto en su caso, es necesario que ajuste sus recetas y tiempos de cocimiento de la manera correspondiente.

Problemas comunes de horneado y su solución

Problemas	Causa	Solución
Los pasteles se queman en los lados y quedan crudos en el centro	<ol style="list-style-type: none"> 1.El horno estaba demasiado caliente 2.Tamaño incorrecto del molde 3.Muchos moldes 	<ol style="list-style-type: none"> 1.Reduzca la temperatura 2.Use el molde del tamaño recomendado 3.Reduzca el número de moldes
El pastel se rompe en la parte superior	<ol style="list-style-type: none"> 1. La masa es demasiado espesa 2. El horno está demasiado caliente 3. Tamaño incorrecto del molde 	<ol style="list-style-type: none"> 1. Siga la receta Añada líquido 2. Reduzca la temperatura 3. Use el molde del tamaño recomendado
Los pasteles no están nivelados	<ol style="list-style-type: none"> 1. La masa está irregular 2. El horno o la parrilla no está nivelado 3. El molde estaba combado 	<ol style="list-style-type: none"> 1. Distribuya la masa regularmente 2. Nivele el horno o la parrilla 3. Use un molde adecuado
La comida se dora mucho en el fondo	<ol style="list-style-type: none"> 1. La puerta del horno se abrió con mucha frecuencia 2. Está usando moldes oscuros 3. Posición incorrecta de la parrilla 4. Ajuste de horneado incorrecto 5. El molde es demasiado grande 	<ol style="list-style-type: none"> 1. Use la ventana de la puerta para revisar la comida 2. Use moldes brillantes 3. Use la posición recomendada de la parrilla 4. Ajuste a convencional o a convección según sea necesario 5. Use el molde adecuado
La comida se doró demasiado en la superficie	<ol style="list-style-type: none"> 1. La parrilla está colocada demasiado alto 2. No precalentó el horno 3. Los lados del molde están demasiado altos 	<ol style="list-style-type: none"> 1. Use la posición recomendada de la parrilla 2. Permita que el horno se precaliente 3. Use los moldes adecuados
Las galletas están demasiado aplastadas	<ol style="list-style-type: none"> 1. La bandeja de galletas está caliente 	<ol style="list-style-type: none"> 1. Permita que la bandeja se enfríe entre lotes de galletas
Se queman los bordes de las tartas	<ol style="list-style-type: none"> 1. El horno está demasiado caliente 2. Se usaron demasiados moldes 3. No precalentó el horno 	<ol style="list-style-type: none"> 1. Reduzca la temperatura 2. Reduzca el número de moldes 3. Permita que el horno se precaliente
Las tartas quedan muy pálidas en la parte superior	<ol style="list-style-type: none"> 1. El horno no está suficientemente caliente 2. Se usaron demasiados moldes 3. No precalentó el horno 	<ol style="list-style-type: none"> 1. Aumente la temperatura 2. Reduzca el número de moldes 3. Permita que el horno se precaliente

Características del Horno

Tabla para hornear

Alimento	Tamaño del molde	Posición de una parrilla	Temperatura	Tiempo (min)
PANES				
Bisquetés	Bandeja para galletas	3 o 4	400 °F (205 °C)	8 - 10
Pan de levadura	Molde para pan de caja	3 o 4	375 °F (190 °C)	30 - 35
Rollos de levadura	Bandeja para galletas	3 o 4	400 °F (205 °C)	12 - 15
Pan de nuez	Molde para pan de caja	3 o 4	375 °F (190 °C)	30 - 35
Pan de maíz	Molde de 8" x 8"	3 o 4	400 °F (205 °C)	20 - 25
Pan de gengibre	Molde de 8" x 8"	3 o 4	350 °F (177 °C)	35 - 40
Muffins	Molde para muffins	3 o 4	375 °F (190 °C)	15 - 20
Muffins de maíz	Molde para muffins	3 o 4	375 °F (190 °C)	15 - 20
PASTELES				
Pastel Angel food	Molde de rosca	3 o 4	375 °F (190 °C)	35 - 45
Pastel Bundt	Molde de rosca	3 o 4	350 °F (177 °C)	45 - 55
Panquecitos	Molde para muffins	3 o 4	350 °F (177 °C)	16 - 20
Pastel en capas, bandeja	Molde de 13" x 9"	3 o 4	350 °F (177 °C)	40 - 50
Pastel en capas, dos	Molde redondo de 9"	3 o 4	350 °F (177 °C)	30 - 35
Panqué	Molde para pan de caja	3 o 4	350 °F (177 °C)	60 - 65
GALLETAS				
Brownies	Molde de 13" x 9"	3 o 4	350 °F (177 °C)	25 - 30
De trocitos de chocolate	Bandeja para galletas	3 o 4	375 °F (190 °C)	12 - 15
De azúcar	Bandeja para galletas	3 o 4	350 °F (177 °C)	10 - 12
PASTELILLOS				
Bartolillos con crema	Bandeja para galletas	3 o 4	400 °F (205 °C)	30 - 35
TARTAS				
Corteza sin relleno	Molde redondo de 9"	3 o 4	425 °F (218 °C)	10 - 12
Corteza con relleno	Molde redondo de 9"	3 o 4	375 °F (190 °C)	55 - 60
Merengue de limón	Molde redondo de 9"	3 o 4	350 °F (177 °C)	12 - 15
De calabaza	Molde redondo de 9"	3 o 4	350 °F (177 °C)	40 - 45
Natillas	6 tazas de 4 oz	3 o 4	350 °F (177 °C)	35 - 40
PLATILLOS PRINCIPALES				
Egg rolls	Bandeja para galletas	3 o 4	400 °F (205 °C)	12 - 15
Varitas de pescado	Bandeja para galletas	3 o 4	425 °F (218 °C)	18 - 21
Lasaña, cong.	Bandeja para galletas	3 o 4	375 °F (190 °C)	65 - 70
Tarta de estofado	Bandeja para galletas	3 o 4	400 °F (205 °C)	35 - 40
Pimientos verdes rellenos	Molde de 13" x 9"	3 o 4	375 °F (190 °C)	65 - 70
Quiche	Molde redondo de 9"	3 o 4	400 °F (205 °C)	25 - 30
Pizza de 12"	Bandeja para galletas	3 o 4	400 °F (205 °C)	15 - 20
Macarrón con queso, cong.	Bandeja para galletas	3 o 4	375 °F (190 °C)	60 - 65
VEGETALES				
Papas horneadas	En la parrilla	3 o 4	375 °F (190 °C)	60 - 65
Soufflé de espinacas	Cacerola de un cuarto	3 o 4	350 °F (177 °C)	45 - 50
Calabaza	Bandeja para galletas	3 o 4	375 °F (190 °C)	50 - 55
Papas fritas	Bandeja para galletas	3 o 4	425 °F (218 °C)	15 - 20

***Nota:** La información anterior se proporciona sólo como guía.

Características del Horno

Tabla para hornear en modalidad por convección

Alimento	Tamaño del molde	Posición de una parrilla	Temperatura	Tiempo (min)
PANES				
Bisquetes	Bandeja para galletas	2 y 4	375 °F (190 °C)	7 - 9
Pan de levadura	Molde para pan de caja	2 y 4	350 °F (177 °C)	20 - 25
Rollos de levadura	Bandeja para galletas	2 y 4	375 °F (190 °C)	11 - 13
Pan de nuez	Molde para pan de caja	2 y 4	350 °F (177 °C)	20 - 25
Pan de maíz	Molde de 8" x 8"	2 y 4	375 °F (190 °C)	15 - 20
Pan de jengibre	Molde de 8" x 8"	2 y 4	325 °F (163 °C)	30 - 35
Muffins	Molde para muffins	2 y 4	350 °F (177 °C)	12 - 15
Muffins de maíz	Molde para muffins	2 y 4	350 °F (177 °C)	0 - 12
PASTELES				
Pastel Angel food	Molde de rosca	3 o 4	325 °F (163 °C)	30 - 35
Pastel Bundt	Molde de rosca	3 o 4	325 °F (163 °C)	35 - 40
Panquecitos	Moldes para muffins	2 y 4	325 °F (163 °C)	15 - 17
Pastel en capas, bandeja	Molde de 13" x 9"	2 y 4	325 °F (163 °C)	30 - 32
Pastel en capas, dos	Moldes redondos de 9"	2 y 4	325 °F (163 °C)	25 - 30
Panqué	Molde para pan de caja	2 y 4	325 °F (163 °C)	5 - 50
GALLETAS				
Tipo brownies	Molde de 13" x 9"	2 y 4	325 °F (163 °C)	20 - 25
De trocitos de chocolate	Bandeja para galletas	2, 3 y 4	350 °F (177 °C)	7 - 10
De azúcar	Bandeja para galletas	2, 3 y 4	325 °F (163 °C)	9 - 10
PASTELILLOS				
Bartolillos con crema	Bandeja para galletas	2 y 4	375 °F (190 °C)	4 - 27
TARTAS				
Corteza sin relleno	Moldes redondos de 9"	2 y 4	400 °F (205 °C)	7 - 9
Corteza con relleno	Moldes redondos de 9"	2 y 4	350 °F (177 °C)	50 - 55
Merengue de limón	Moldes redondos de 9"	2 y 4	325 °F (163 °C)	4 - 5
De calabaza	Moldes redondos de 9"	2 y 4	325 °F (163 °C)	35 - 45
Natillas	6 tazas de 4 oz	2 y 4	325 °F (163 °C)	30 - 35
PLATILLOS PRINCIPALES				
Egg rolls	Bandeja para galletas	2 y 4	375 °F (190 °C)	8 - 10
Varitas de pescado	Bandeja para galletas	2 y 4	400 °F (205 °C)	13 - 16
Lasaña, cong.	Bandeja para galletas	2 y 4	350 °F (177 °C)	60 - 65
Tarta en cazuela	Bandeja para galletas	2 y 4	375 °F (190 °C)	10 - 12
Pimientos verdes rellenos	Molde de 13" x 9"	2 y 4	350 °F (177 °C)	45 - 50
Quiche	Moldes redondos de 9"	2 y 4	375 °F (190 °C)	20 - 25
Pizza de 12"	Bandeja para galletas	2 y 4	375 °F (190 °C)	10 - 12
Macarrón con queso, cong.	Bandeja para galletas	3 o 4	350 °F (177 °C)	45 - 50
VEGETALES				
Papas horneadas	En la parrilla	3 o 4	350 °F (177 °C)	45 - 50
Soufflé de espinacas	Cacerola de un cuarto	3 o 4	325 °F (163 °C)	35 - 40
Calabaza	Bandeja para galletas	3 o 4	350 °F (177 °C)	40 - 45
Papas francesas	Bandeja para galletas	3 o 4	400 °F (205 °C)	10 - 15

***Nota:** La información anterior se proporciona sólo como guía.

Asado

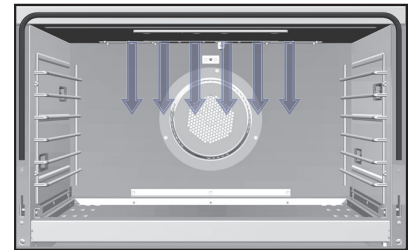
Instrucciones para asar con dorado

Asar con dorado es un método de cocción con calor seco que usa calor directo o radiante. Se usa para cortes pequeños, individualizados como bistecs, chuletas y croquetas. La velocidad para asar con dorado se determina según la distancia entre la comida y el elemento para asar. Elija la posición de la rejilla basándose en los resultados deseados. Utilice sólo puerta cerrada asar a la parrilla.

Asar de manera convencional es lo mejor para cortes de carne de 2,5-5 cm (1-2 pulg.) de grosor y también es apto para trozos planos de carne. Asar con convección tiene la ventaja de asar un poco más rápidamente que la manera convencional. Asar con convección las carnes produce mejores resultados, especialmente para cortes gruesos. La carne se dora por fuera y retiene más jugo y sabor natural por dentro con menos encogimiento.

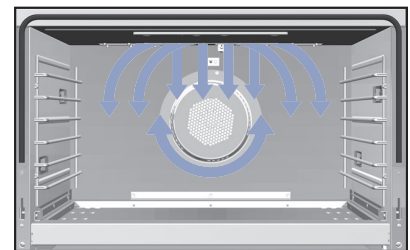
BROIL (Asar con sistema infrarrojo)

El quemador para asar/dorar en la parte superior del horno calienta la malla de metal hasta que resplandece. Irradia calor desde el asador infrarrojo GourmetGlo™ situado en la parte superior de la cavidad del horno. La distancia entre los alimentos y los elementos para asar/dorar determina la velocidad para asar. Para asar/dorar "rápido", puede ponerse la comida hasta a 5 cm (2 pulg.) del elemento para asar/dorar en la rejilla superior. Es mejor asar "rápido" en caso de carnes donde se desea que queden poco o medianamente cocidas. Use este ajuste para asar cortes pequeños y promedio de carne



CONVECTION BROIL (Asar con convección infrarroja)

El quemador superior funciona a plena potencia. Esta función es exactamente la misma que al asar normalmente con la ventaja adicional de circular el aire con el ventilador motorizado en la parte posterior del horno. Se reduce el humo dado que el flujo de aire también reduce las temperaturas máximas en la comida. Use este ajuste para asar cortes gruesos de carnes.



Posiciones de la parrilla para asar

El asador utiliza rayos de calor para cocinar los alimentos. Porque estos rayos viajan solamente en líneas rectas, la zona de cocción eficaz del asador se reduce cuando se utilizan

las posiciones más altas. En posiciones de altarack, los rayos no pueden alcanzar todos los rincones de la rejilla del asador, así grandes trozos de carne no pueden asar suficientemente en los bordes exteriores. Se muestran las áreas efectivas de cocción en la parrilla para asar para cada posición.

Nota: La posición 6 es la más cercana al elemento de asado, y la parrilla 1 es la más cercana al fondo.



Asado

Para usar la función de asado o asado por convección

1. Coloque la parrilla del horno en la posición deseada antes de encender el asador.
2. Centro de la comida fría en una asadera y rejilla. Coloque la bandeja de asado en el horno
3. Coloque el selector de función del horno en la función de asado deseada y la perilla de control de temperatura en "Broil".
4. Cierre la puerta. Utilice sólo puerta cerrada asar a la parrilla. Durante el asado con la puerta cerrada el elemento de asado puede realizar el ciclo de encendido y apagado si se requiere un tiempo de asado extendido. Un "eliminador" de humo integrado que se encuentra en la parte superior del horno ayuda a reducir el humo y los olores.

Sugerencias para asar

- Utilice sólo puerta cerrada asar a la parrilla.
- **SIEMPRE** use la bandeja y la rejilla de asado para asar. Están diseñadas para permitir el escurrimiento de la grasa y los líquidos excesivos de la superficie de cocimiento y ayudan a evitar las salpicaduras, el humo y los incendios.
- Para evitar que la carne se rice, haga cortes en el borde grasoso.
- Con una brocha aplique varias veces mantequilla al pollo o al pescado para evitar que se reseque. Para evitar que los alimentos se peguen, engrase ligeramente la bandeja de asado.
- Ase el primer lado durante un poco más de la mitad del tiempo recomendado, condimente y voltee. Condimente el segundo lado inmediatamente antes de sacar la carne.
- **SIEMPRE** saque la parrilla hasta el tope antes de voltear o sacar la comida.
- Use pinzas o una espátula para voltear la carne. **NUNCA** perfore la carne con un tenedor para evitar el escape de los jugos.

Tabla para asar

Tipo y corte de carne	Peso	Ajuste	Parrilla	Tiempo (min)
CARNE DE RES				
Solomillo, 1"				
Poco cocida	12 oz	Asado convencional	3	7
Medio cocida	12 oz	Asado convencional	3	9
Bien cocida	12 oz	Asado convencional	3	11
Chuleta de costilla (T-bone), 3/4"				
Poco cocida	10 oz	Asado convencional	3	5
Medio cocida	10 oz	Asado convencional	3	7
Bien cocida	10 oz	Asado convencional	3	9
Hamburguesa, 1/2"				
Poco cocida	1/4 lb.	Asado por convección	3	4
Medio cocida	1/4 lb.	Asado por convección	3	7
Bien cocida	1/4 lb.	Asado por convección	3	9
POLLO				
Pechuga sin hueso	1 lb.	Asado por convección	2	18
Pechuga con hueso	2 - 2 1/2 lb.	Asado convencional	2	20
Piezas de pollo	2 - 2 1/2 lb.	Asado por convección	2	18 (min/lb)
JAMÓN				
Rebanadas de jamón de 1"	1 lb.	Asado convencional	2	22
BORREGO				
Chuletas de costilla de 1"	12 oz.	Asado por convección	3	7
Lomo	1 lb.	Asado por convección	3	6
CERDO				
Chuletas de lomo, 3/4"	1 lb.	Asado por convección	2	14
Tocino		Asado convencional	2	6
PESCADO				
Bistec de salmón	1 lb.	Asado por convección	3	7
Filetes	1 lb.	Asado por convección	3	6

Nota: La información anterior se proporciona sólo como guía.

Deshidratar con convección

Este horno está diseñado no solo para cocinar, sino también para deshidratar frutas y verduras. Se circula aire tibio mediante un ventilador motorizado en la parte posterior del horno y por un periodo de tiempo, se elimina el agua del alimento por evaporación. Al eliminarse el agua se inhibe el crecimiento de microorganismos y retarda la actividad de las enzimas. Es importante recordar que la deshidratación no mejora la calidad, de tal modo que solo deben usarse alimentos frescos de óptima calidad.

1. Prepare los alimentos como se recomienda.
2. Disponga los alimentos sobre las rejillas para deshidratar (no se incluyen con el horno; póngase en contacto con una tienda local que se dedique a utensilios de cocina especializados).
3. Fije el control de temperatura en 93,3°C (200°F) y encienda el interruptor del ventilador de convección.

Se circula aire mediante un ventilador motorizado en la parte posterior del horno. El ventilador acelera la descongelación natural de los alimentos sin aplicar calor. Para evitar enfermedades y desperdicio de comidas, NO deje que quede comida descongelada dentro del horno por más de dos horas.

PRECAUCIÓN

Usted debe revisar cuidadosamente la comida durante el proceso de deshidratación para confirmar que no se inflame.

Descongelar con convección

Se circula aire mediante un ventilador motorizado en la parte posterior del horno. El ventilador acelera la descongelación natural de los alimentos sin aplicar calor. Para evitar enfermedades y desperdicio de comidas, NO deje que quede comida descongelada dentro del horno por más de dos horas.

1. Ponga los alimentos congelados sobre una bandeja para hornear.
2. Fije la perilla de control de temperatura del horno en apagado "OFF" y encienda el interruptor del ventilador de convección.

ADVERTENCIA

Para evitar enfermedades y desperdicio de comidas, NO deje que quede comida descongelada dentro del horno por más de dos horas.

Limpeza y mantenimiento

⚠ ADVERTENCIA



RIESGO DE QUEMADURAS O DESCARGAS ELÉCTRICAS

Antes de limpiar el horno asegúrese de que todos los controles estén APAGADOS y que el horno esté FRÍO. Si no lo hace puede sufrir quemaduras o descargas eléctricas.

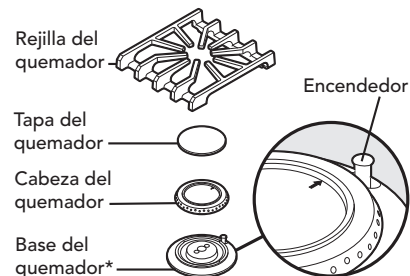
Todo equipo funciona mejor y dura más cuando se le da el mantenimiento adecuado y se mantiene limpio. El equipo para cocinar no es una excepción. Su estufa debe estar siempre limpia y recibir el mantenimiento adecuado. Antes de limpiar asegúrese de que todos los controles estén en la posición "OFF". Desconecte el suministro eléctrico si va a limpiar minuciosamente con agua.

Quemadores

*** Nota :** Al reemplazar la cabeza del quemador, la flecha debe estar apuntando hacia la parte posterior de la estufa.

Limpie todas las salpicaduras tan pronto sea posible y antes de que se quemen y se endurezcan. En el caso de un derrame, siga los siguientes pasos:

- Permita que el quemador y la rejilla se enfríen hasta una temperatura segura.
- Levante la parrilla del quemador. Lave con agua jabonosa caliente.
- Quite la tapa y el cabezal del quemador y límpielos.



Tapas de los quemadores

Las tapas de los quemadores se deben remover y limpiar frecuentemente. **SIEMPRE** limpie las tapas del quemador después de un derrame. Si se mantienen limpias las tapas se evitará un encendido inadecuado del quemador y llamas desiguales. Para limpiarlas, jale la tapa hacia arriba de la base del quemador. Limpie la superficie de las tapas con agua jabonosa caliente y un paño suave después de cada uso. Use un limpiador no abrasivo como Bon Ami™ y un cepillo suave o almohadillas Scotch Brite™ suaves para eliminar restos de comida endurecidos. Séquelas completamente después de limpiarlas. Para una mejor limpieza y para evitar la posible oxidación, **NO** las limpie en el lavaplatos ni en el horno de limpieza automática.

Cabeza del quemador

Si los orificios de la cabeza del quemador se tapan, límpielos con un alfiler. **NO** agrande ni deforme los orificios y **NO** los limpie con palillos. Cuando vuelva a colocar la cabeza del quemador, alinee las 2 lengüetas que están debajo de la cabeza del quemador con el borde exterior de su base. Asegúrese de que las lengüetas no estén alineadas con el encendedor y de que la tapa esté nivelada.

Base del quemador

La base se debe limpiar regularmente con agua jabonosa caliente al final de cada periodo de enfriamiento. **NO** use lana de acero ni paños, limpiadores o polvos abrasivos. Para quitar materiales incrustados, primero remoje el área con toallas calientes para aflojar el material, y luego use una espátula o raspador de madera o nilón. **NO** use cuchillos, espátulas ni ninguna otra herramienta de metal para raspar la base de aluminio.

- Limpie los derrames que queden en la superficie.
- Vuelva a instalar la tapa y la cabeza del quemador y las parrillas después de secarlos completamente.

Nota : Para manchas difíciles use un limpiador no abrasivo como Bon Ami™ y un cepillo suave o una almohadilla Scotch Brite™ suave.

Sugerencia de limpieza : Coloque las tapas y las cabezas difíciles de limpiar en bolsas plásticas sellables con amoníaco.

Parrillas del horno

Límpielas con detergente y agua caliente. Las manchas difíciles se pueden restregar con una almohadilla de lana de acero rellena de jabón.

Perillas de control

ASEGÚRESE DE QUE TODAS LAS PERILLAS DE CONTROL APUNTEN HACIA LA POSICIÓN DE APAGADO ANTES DE QUITARLAS. Saque las perillas jalándolas. Lávelas en detergente y agua caliente. Séquelas completamente y vuélvalas a poner empujándolas firmemente en el vástago.



Limpeza y mantenimiento

Superficies del horno

Su horno tiene diferentes acabados. Su horno tiene un ciclo de limpieza automática. La sección de "Ciclo de limpieza automática" contiene las instrucciones completas. **NUNCA** USE SOLUCIONES DE AMONIACO, ALMOHADILLAS DE LANA DE ACERO NI PAÑOS ABRASIVOS, LIMPIADORES, NI POLVOS ABRASIVOS. ESTOS PRODUCTOS PUEDEN DAÑAR PERMANENTEMENTE SU HORNO.

Piezas de acero inoxidable

Todas las piezas de acero inoxidable se deben limpiar regularmente con agua jabonosa caliente al final de cada periodo de enfriamiento, y con un limpiador líquido especial para ese material cuando el agua jabonosa no funcione. **NO** use lana de acero ni paños, limpiadores o polvos abrasivos. Si necesita raspar una superficie de acero inoxidable para quitar materiales incrustados, primero remoje el área con toallas calientes para aflojar el material, y luego use una espátula o raspador de madera o nilón. **NO** use cuchillos, espátulas ni ninguna otra herramienta de metal para raspar la base de acero inoxidable. **NO** permita que los jugos cítricos o de tomate permanezcan mucho tiempo en las superficies de acero inoxidable, ya que el ácido cítrico que contienen decolorará permanentemente el acero inoxidable. Limpie inmediatamente cualquier derrame.

Superficies de vidrio

Limpie con detergente y agua tibia. Puede usarse limpiavidrios para eliminar las huellas digitales. Si usa un limpiavidrios con amoníaco, fíjese en que no corra hacia abajo por la superficie exterior de la puerta.

Fuente y rejilla para asar

Límpielas con agua caliente y detergente. Para manchas difíciles, use una esponja de lana de acero bien enjabonada.

Rejillas del horno

Límpielas con agua caliente y detergente. Las manchas difíciles se pueden fregar con una esponja de lana de acero bien enjabonada.

⚠ ADVERTENCIA

NUNCA se papel de aluminio para cubrir las parrillas ni la parte inferior del horno. Si lo hace puede provocar un riesgo de descarga eléctrica, incendio o daño al electrodoméstico. Use el papel aluminio sólo como se indica en este manual.

Reemplazo de las bombillas de luz del horno

⚠ ADVERTENCIA



RIESGO DE DESCARGAS ELÉCTRICAS

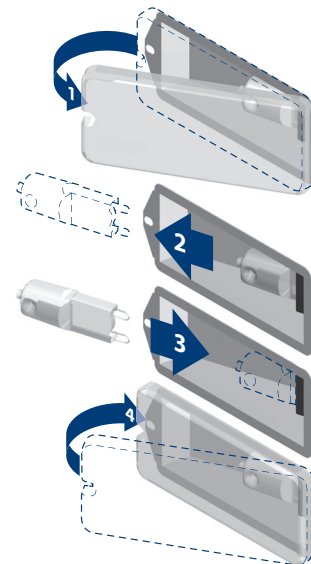
Desconecte el suministro eléctrico en el fusible principal o en el disyuntor antes de cambiar la bombilla.

NO toque la bombilla con las manos desnudas. Limpie cualquier rastro de aceite de la bombilla y manéjela con un paño suave.

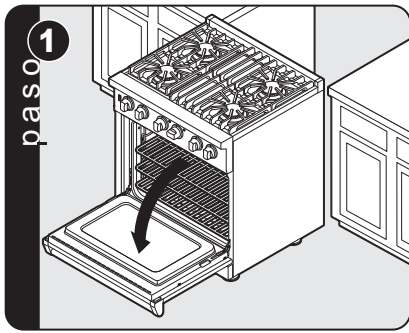
1. Libere la cubierta de vidrio de la cavidad de la bombilla usando un destornillador en la ranura de acceso.
2. Sujete firmemente la bombilla y jálela.
3. Reemplace la bombilla con una del mismo voltaje y vatios que se indican en la cubierta de vidrio.
4. Vuelva a colocar la cubierta de la cavidad de la bombilla encajándola dentro de la caja metálica.
5. Restablezca la energía en el fusible o el disyuntor principal.

⚠ ADVERTENCIA

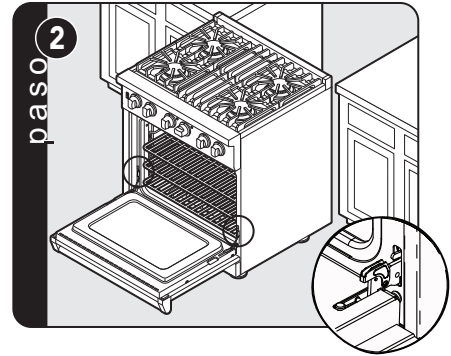
NO toque la bombilla con las manos desnudas. Limpie cualquier rastro de aceite de la bombilla y manéjela con un paño suave.



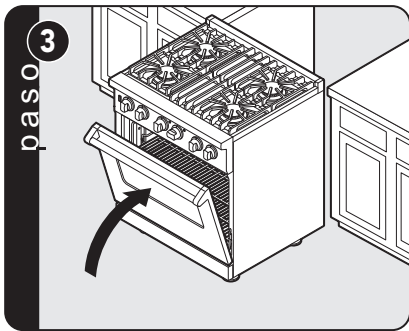
Desmontaje de la puerta



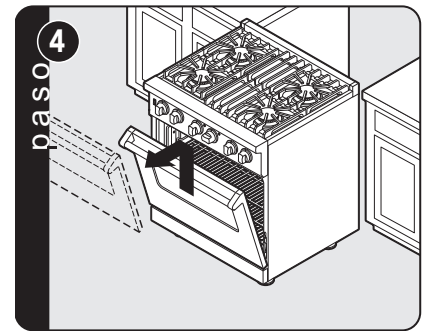
Abra la puerta completamente.



Pliegue los pestillos hacia atrás hasta que queden fijos en su sitio.

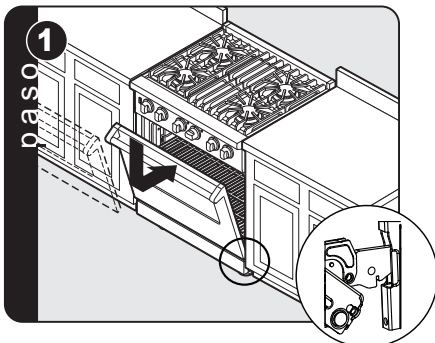


Cierre lentamente hasta que los pasadores detengan la puerta.

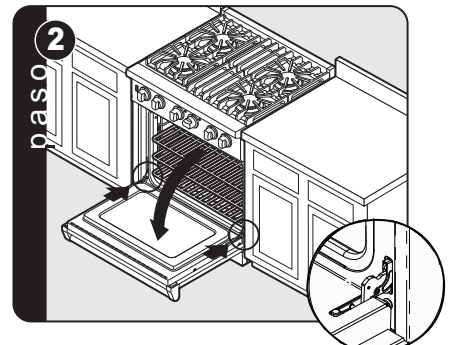


Levante la puerta hacia arriba y sáquela.

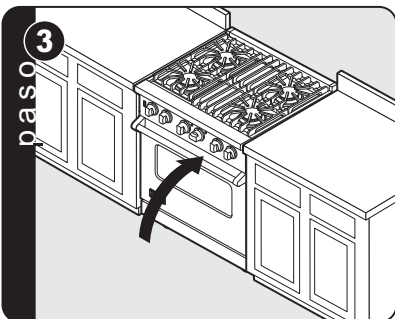
Volver a colocar la puerta



Realinee con cuidado la puerta en las bisagras. Deslícela hacia dentro y abajo.



Abra la puerta completamente. Pliegue los pestillos hacia delante hasta que queden fijos en su sitio.



Cierre la puerta.

Localización y resolución de problemas

Posible problema	Causa y/o solución
La estufa no funciona.	La estufa no está conectada al suministro eléctrico: pida a un electricista que revise el disyuntor, el cableado y los fusibles.
El asador no funciona.	La perilla de control de la temperatura se giró excesivamente hasta después de la posición de asado.
La puerta no se abre.	El horno aún está en el modo de limpieza automática. Si el horno está caliente, el cierre de la puerta se liberará cuando alcance una temperatura segura.
La luz del horno no funciona.	La bombilla está fundida. La estufa no está conectada al suministro eléctrico.
Los dispositivos de ignición no funcionarán.	El circuito está disparado. Un fusible se fundió. La estufa no está conectada al suministro eléctrico.
Los dispositivos de ignición generan chispas pero no hay llama.	La válvula de suministro de gas se encuentra en la posición "OFF". Se interrumpió el suministro de gas.
Los dispositivos de ignición generan chispas continuamente después de generar la llama.	El suministro eléctrico no está conectado a tierra. La polaridad del suministro eléctrico está invertida. Los dispositivos de ignición están húmedos o sucios.
El quemador se enciende, pero la llama es grande, deforme o amarilla.	Los orificios del quemador están tapados. La unidad se está operando con el tipo de gas incorrecto. Las ventilas de aire no están adecuadamente ajustadas.

Información sobre el servicio

Si necesita servicio, llame a una agencia autorizada de servicio.

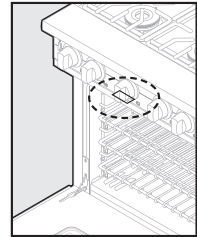
Tenga a la mano la siguiente información.

- Número de modelo
- Número de serie
- Fecha de compra
- Nombre de la concesionaria donde hizo la compra

Describa claramente el problema que tiene. Si no puede obtener el nombre de una agencia de servicio autorizada, o si continúa teniendo problemas con el servicio, comuníquese con Viking Range, LLC al teléfono (888) 845-4641 o escriba a

**VIKING RANGE, LLC
PREFERRED SERVICE
111 Front Street
Greenwood, Mississippi 38930 EE.UU.**

Anote la información que se indica abajo. La necesitará si alguna vez requiere servicio. El número de modelo y el número de serie de su estufa se encuentran debajo del panel de control cuando abre la puerta. Una etiqueta duplicada se encuentra en el lado posterior de la estufa.



N.º de modelo _____ N.º de serie _____

Fecha de la compra _____ Fecha de la instalación _____

Nombre de la concesionaria _____

Dirección _____

Si el servicio requiere la instalación de piezas, use solamente piezas autorizadas para asegurar la protección de la garantía.

Conserve este manual para su referencia futura.

Viking Range, LLC
111 Front Street
Greenwood, Mississippi 38930 USA
(662) 455-1200

Si desea información sobre el producto
llame al teléfono 1-888-(845-4641), o visite
el sitio web vikingrange.com