



## TIROIR CHAUFFANT SÉRIES 5

Série Viking 5 - VWD

### CARACTÉRISTIQUES PROFESSIONNELLES

- Les réglages de température de 90 à 250 °F conviennent à tous les types d'aliments
  - Le réglage bas est idéal pour réchauffer les assiettes ou cuire le pain
  - Le réglage élevé permet de garder les soupes et les sauces bien chaudes
- Grande capacité des tiroirs
  - Modèle 27 po L : 19-1/8 po L. x 5-1/2 po H. x 20-1/4 po P.
  - Modèle 30 po L : 22-1/8 po L. x 5-1/2 po H. x 20-1/4 po P.
- L'ensemble du tiroir est facilement amovible pour le nettoyage
- La commande polyvalente de sélection de l'humidité permet de régler la quantité d'humidité libérée par le tiroir
  - Les réglages peuvent être effectués sans ouvrir le tiroir et sans affecter la température et l'humidité intérieures - ouvrir l'évent pour garder les aliments croustillants; fermer l'évent pour garder les aliments humides
- Livré avec deux grilles basses amovibles en acier inoxydable et une coupelle d'humidité amovible en acier inoxydable
  - Les grilles basses couvrent tout le fond du bac pour les charges les plus importantes ou retirent une partie pour couvrir la moitié du bac
  - La coupelle d'humidité contient de l'eau pour augmenter le taux d'humidité à l'intérieur
- Puissant élément chauffant de 475 watts
- Le témoin lumineux de mise sous tension s'allume et s'éteint en même temps que l'élément chauffant



### LA CONSTRUCTION ET LA CONCEPTION COMMERCIALES

- Taille et style de type commercial
- Poignée de tiroir et garniture périphérique robustes
- Glissières à roulements en acier inoxydable pour un fonctionnement en douceur des tiroirs
- Gros bouton de type commercial, facile à lire (caché lorsque la porte est fermée)

### OPTION D'INSTALLATION

- Peut être installé en affleurement de l'armoire sans nécessiter d'accessoire séparé

### NUMÉROS DE MODÈLE

- VWD527 – 27 po L. Tiroir chauffant
- VWD530 – 30 po L. Tiroir chauffant

### FINITIONS COULEUR

- Acier inoxydable (SS)



- Les finitions de couleur du volume 1 incluent Antique Bronze (AN), Blush (BH), Cast Black (CS), Damascus Gray (DG), Eucalyptus (EU), Ivy (IV), Martini (MA), November Sky (NS), Slate Blue (SB), Spiced Cider (SC), Splash (SP)



- Les finitions de couleur du volume 2 incluent Daffodil (DA), Golden Hour (GH), Nantucket (NA), Onyx (ON), Pure White (PW), Squall (SQ), Valentine (VA)



### GARANTIE

- 2 ans - produit complet
- 90 jours complets - pièces cosmétiques telles que le verre, les objets peints et les objets décoratifs
- Limitée à 5 ans - éléments chauffants électriques

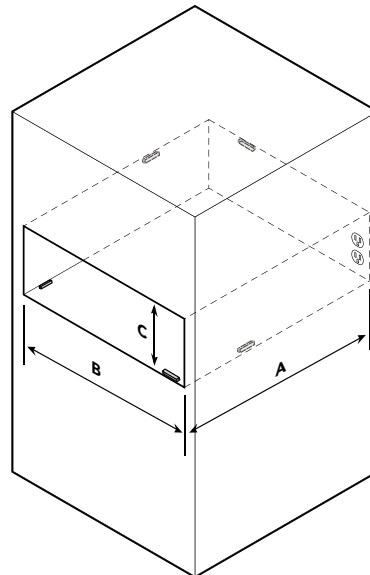
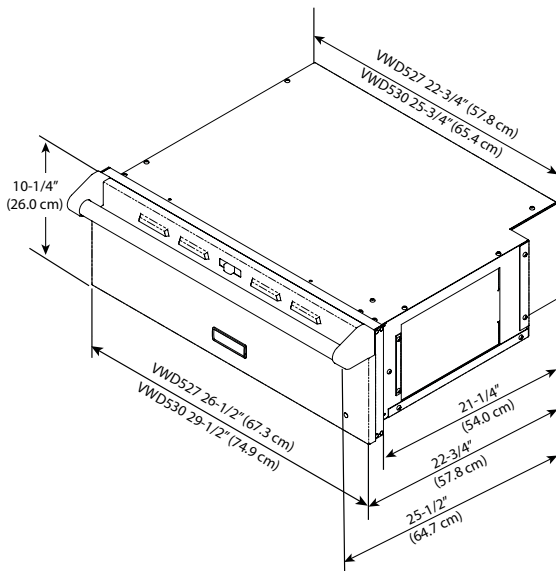


# TIROIR CHAUFFANT SÉRIES 5

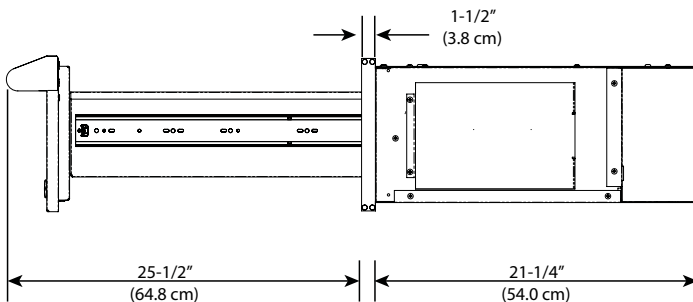
Série Viking 5 - VWD

TIROIRS CHAUFFANTS ÉLECTRIQUES		
DESCRIPTION	VWD527	VWD530
Largeur globale	26-1/2 po (67,3 cm)	29-1/2 po (74,9 cm)
Hauteur totale	10-1/4 po (26,0 cm)	
Profondeur totale depuis l'arrière	Jusqu'à l'extrémité de la poignée - 64,8 cm (25- 1/2 po) Avec le tiroir entièrement déployé - 48- 1/4 po (122,6 cm)	
Exigences électriques	Cordon d'alimentation 120V/15 ampères inclus avec l'appareil	
Utilisation maximale en amp	4,08 ampère	
Dimensions intérieures	Largeur – 19- 1/8 po (48,6 cm) Hauteur – 5- 1/2 po (14,0 cm) Profondeur – 20- 1/4 po (51,4 cm)	Largeur – 22- 1/8 po (56,1 cm) Hauteur – 5- 1/2 po (14,0 cm) Profondeur – 20- 1/4 po (51,4 cm)
Poids d'expédition approximatif	80 lb (36 kg)	90 lb (40,5 kg)

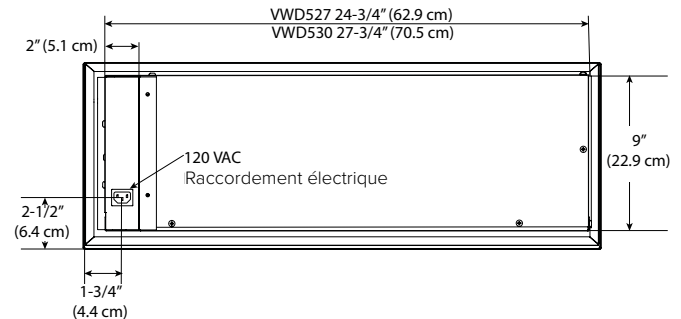
Ne préparez pas l'installation à partir des seules données de la brochure. Voir les instructions d'installation pour des informations importantes sur le dégagement et l'installation.



	VWD527	VWD530
<b>Montage standard</b>		
A	23-1/2 po (59,7 cm)	23-1/2 po (59,7 cm)
B	25-1/4 po (64,1 cm)	28-1/4 po (71,7 cm)
C	9-1/4 po (23,5 cm)	9-1/4 po (23,5 cm)
<b>Montage encastré</b>		
A	24-7/8 po (63,2 cm)	24-7/8 po (63,2 cm)
B	26-3/4 po (67,9 cm)	29-3/4 po (75,6 cm)
C	10-1/2 po (26,7 cm)	10-1/2 po (26,7 cm)



VUE LATÉRALE



VUE ARRIÈRE



VIKING RANGE, LLC 111 FRONT STREET, GREENWOOD, MISSISSIPPI 38930 USA

Pour obtenir des informations détaillées sur les produits, les numéros de modèle ou pour demander un devis, appelez le 1-888-845-4641 ou visitez le site [vikingrange.com](http://vikingrange.com)  
© 2024 Viking Range, LLC Tous droits réservés. Spécifications sujettes à changement sans préavis.

