



## CAJÓN CALENTADOR SERIE 5

Viking Serie 5 - VWD

### CARACTERÍSTICAS PROFESIONALES

- Ajustes de temperatura de 90 a 250 °F para todo tipo de alimentos
  - El ajuste bajo es ideal para calentar platos o fermentar pan
  - El ajuste alto mantiene las sopas y salsas bien calientes
- Cajón de gran capacidad
  - Modelo de 27"A: 19-1/8" ancho x 5-1/2" alto x 20-1/4" profundidad.
  - Modelo de 30"A: 22-1/8" ancho x 5-1/2" alto x 20-1/4" profundidad.
- Todo el cajón es fácilmente extraíble para su limpieza
- El control versátil del selector de humedad regula la cantidad de humedad liberada del cajón
  - Se pueden realizar ajustes sin abrir el cajón y sin afectar a la temperatura y humedad interiores: abra la rejilla de ventilación para mantener los alimentos crujientes y ciérrrela para mantenerlos húmedos
- Se entrega con dos rejillas bajas y un depósito de humedad, los tres elementos son desmontables y de acero inoxidable
  - Las rejillas bajas cubren todo el fondo del recipiente para las cargas más grandes o retiran una sección para cubrir la mitad
  - El depósito de humedad contiene agua para aumentar la humedad interior
- Potente elemento de calentamiento de 475 vatios
- El indicador luminoso de "encendido" se enciende y apaga con el elemento de calentamiento

### CONSTRUCCIÓN Y DISEÑO COMERCIAL

- Tamaño y estilo de tipo comercial
- Asa de cajón de alta resistencia y borde perimetral
- Deslizaderas de acero inoxidable con rodamientos de rodillos para un funcionamiento suave de los cajones

### ACABADOS EN COLOR

- Stainless Steel (SS)



- Los acabados de color del Volumen 1 incluyen Antique Bronze (AN), Blush (BH), Cast Black (CS), Damascus Gray (DG), Eucalyptus (EU), Ivy (IV), Martini (MA), November Sky (NS), Slate Blue (SB), Spiced Cider (SC), Splash (SP)



- Los acabados de color del Volumen 2 incluyen Daffodil (DA), Golden Hour (GH), Nantucket (NA), Onyx (ON), Pure White (PW), Squall (SQ), Valentine (VA)



- Perilla de tipo comercial, grande y fácil de leer (oculta cuando la puerta está cerrada)

### OPCIÓN DE INSTALACIÓN

- Se puede instalar al ras del armario sin necesidad de accesorios adicionales

### NÚMEROS DE MODELOS

- VWD527 - 27"A. Cajón calentador
- VWD530 - 30"A. Cajón calentador

### GARANTÍA

- 2 años completa – para todo el producto
- 90 días completa – para piezas estéticas como vidrio, artículos pintados y decorativos
- 5 años limitada – elementos de calentamiento eléctricos

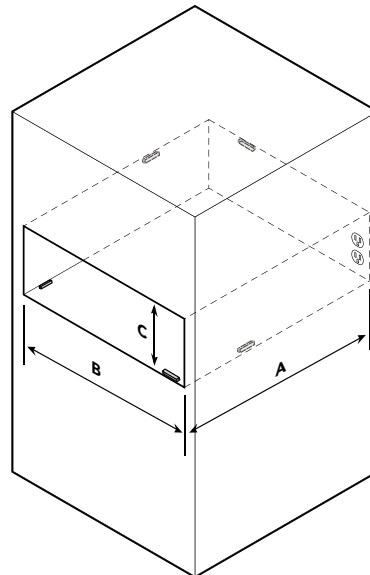
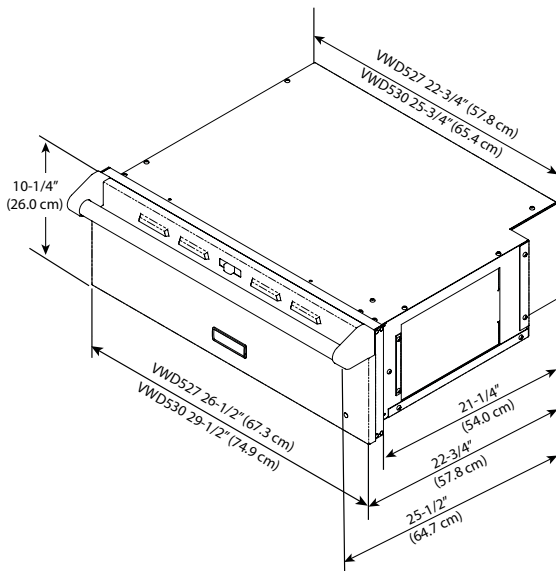


# CAJÓN CALENTADOR SERIE 5

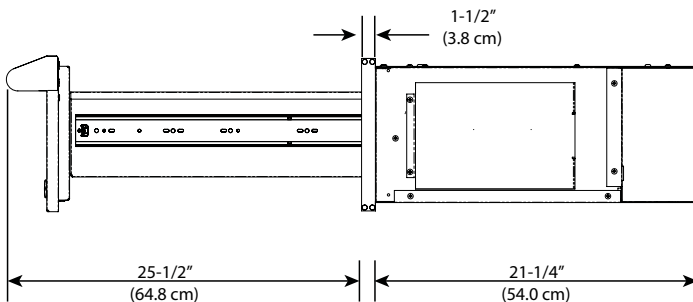
Viking Serie 5 - VWD

CAJONES CALENTADORES ELÉCTRICOS		
DESCRIPCIÓN	VWD527	VWD530
Ancho total	26-1/2" (67,3 cm)	29-1/2" (74,9 cm)
Altura total	10-1/4" (26,0 cm)	
Profundidad total desde la parte trasera	Hasta el extremo del asa – 64,8 cm (25-1/2") With drawer fully extended – 48-1/4" (122,6 cm)	
Requisitos eléctricos	Cable de alimentación de 120 V/15 amperios incluido con la unidad	
Amperaje máximo	4,08 amperios	
Dimensiones interiores	Ancho – 48,6 cm (19-1/8") Altura: 14,0 cm (5-1/2") Profundidad – 51,4 cm (20-1/4")	Ancho – 56,1 cm (22-1/8") Altura: 14,0 cm (5-1/2") Profundidad – 51,4 cm (20-1/4")
Peso aproximado del envío	36 kg (80 lb)	40,5 kg (90 lb)

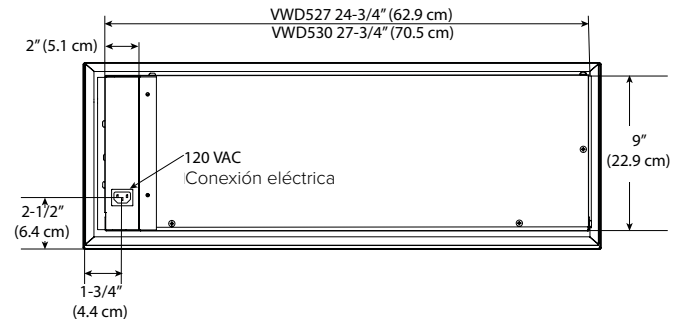
No prepare la instalación únicamente a partir de los datos del folleto. Consulte las instrucciones de instalación para obtener información importante sobre el espacio libre y la instalación.



	VWD527	VWD530
<b>Montaje estándar</b>		
A	23-1/2" (59,7 cm)	23-1/2" (59,7 cm)
B	25-1/4" (64,1 cm)	28-1/4" (71,7 cm)
C	9-1/4" (23,5 cm)	9-1/4" (23,5 cm)
<b>Montaje empotrado</b>		
A	24-7/8" (63,2 cm)	24-7/8" (63,2 cm)
B	26-3/4" (67,9 cm)	29-3/4" (75,6 cm)
C	10-1/2" (26,7 cm)	10-1/2" (26,7 cm)



VISTA LATERAL



VISTA TRASERA



VIKING RANGE, LLC 111 CALLE PRINCIPAL GREENWOOD, MISSISSIPPI 38930 EE. UU

Para obtener información detallada sobre productos, números de modelo o solicitar un presupuesto, llame al 1-888-845-4641 o visite [vikingrange.com](http://vikingrange.com)  
© 2024 Viking Range, LLC Todos los derechos reservados. Las especificaciones están sujetas a cambios sin previo aviso.

