

GUIDE d'installation



SÉRIE 5
Tiroir chauffe-plat

VWD527
VWD530

Table des matières

Consignes de sécurité importantes	2
Dimensions	3
Spécifications	4
Dimensions de découpe	4
Exigences en matière d'électricité	5
Informations générales	5
Installation	6
Préparation finale	7
Service et enregistrement	7

Consignes de sécurité importantes – Lire et respecter!

Avant de commencer, veuillez lire attentivement et entièrement ces instructions.

AVERTISSEMENT

Si les instructions de ce manuel ne sont pas parfaitement suivies, cela peut provoquer un incendie ou une explosion qui entraînerait des dégâts matériels, des blessures corporelles ou la mort.

- NE PAS retirer les étiquettes, les avertissements ou les plaques apposés de manière permanente sur le produit. Cela entraînerait l'annulation de la garantie.
- Vous devez respecter tous les codes locaux et nationaux. L'installation doit respecter les codes locaux ou en l'absence de codes, le National Electrical Code, ANSI/NFPA-70 - dernière édition.
- L'installateur doit laisser ces instructions à l'utilisateur qui doit les conserver pour l'inspecteur du gaz et pour référence ultérieure.

Au Canada : L'installation doit être conforme à la norme CSA C22.1 Codes électriques canadiens Partie 1 ou codes locaux.

DANGER

Dangers ou pratiques imprudentes qui **ENTRAÎNERONT** des blessures graves ou la mort

AVERTISSEMENT

Dangers ou pratiques imprudentes qui **POURRAIENT** entraîner la mort ou de graves blessures corporelles

MISE EN GARDE

Dangers ou pratiques imprudentes qui **POURRAIENT** entraîner de légères blessures corporelles.
Tous les messages de sécurité permettent d'identifier le danger, vous indiquent comment réduire les risques de blessures, et vous dirons ce qui peut se produire si les instructions ne sont pas suivies.

AVERTISSEMENT

Afin d'éviter de possibles dégâts sur les placards et les finitions, utilisez uniquement des matériaux et des finitions qui ne se décolorent pas ou ne s'écaillent pas et qui résistent à des températures allant jusqu'à 194 °F (90 °C). Vous devez utiliser de l'adhésif résistant à la chaleur si le produit est installé dans des panneaux de contreplaqué. S'assurer auprès du fabricant ou du fournisseur de cabinets que les matériaux sont conformes à ces exigences.

AVERTISSEMENT



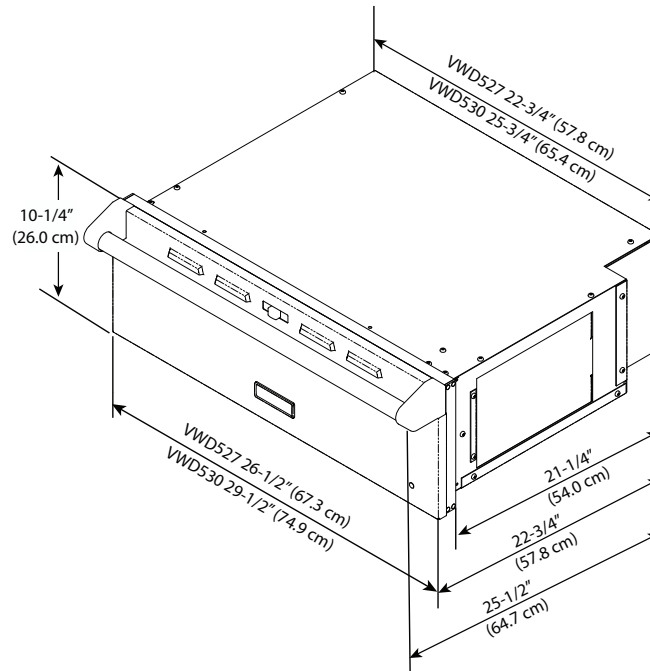
RISQUE DE DÉCHARGE ÉLECTRIQUE

Cet appareil est équipé d'un cordon d'alimentation à 3 broches muni d'une fiche de terre pour vous protéger contre les décharges électriques et doit être branché directement dans une prise correctement mise à la terre. Utilisez uniquement le cordon d'alimentation fourni avec l'appareil.

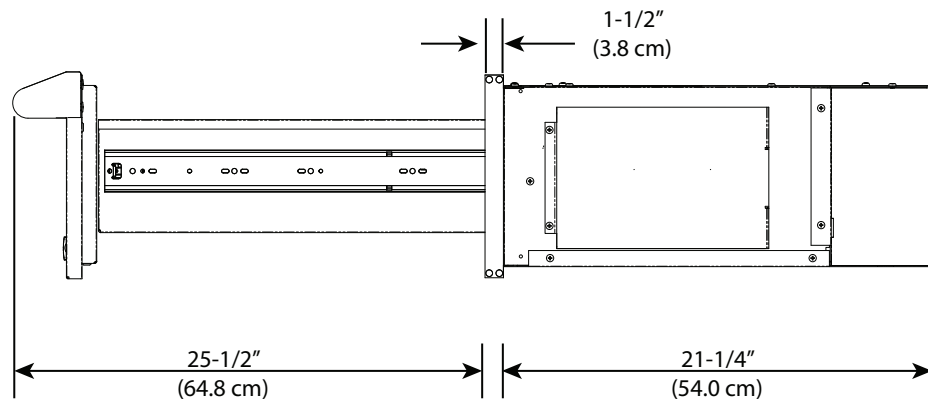
AVERTISSEMENT

Pour réduire le risque d'incendie, de décharge électrique ou de blessures corporelles, les travaux d'installation et de câblage électrique doivent être effectués par des personnes qualifiées conformément aux codes et normes applicables, y compris à la construction cotée pour sa résistance au feu.

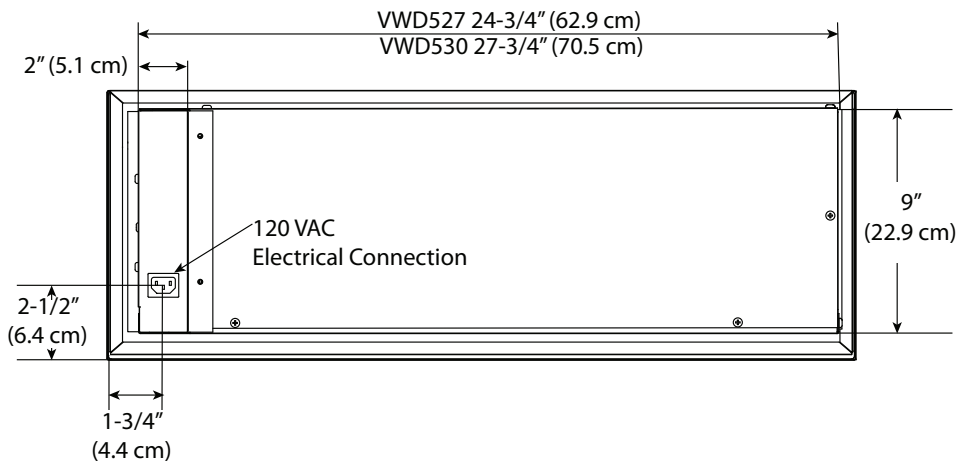
Dimensions



Vue de côté



Vue arrière

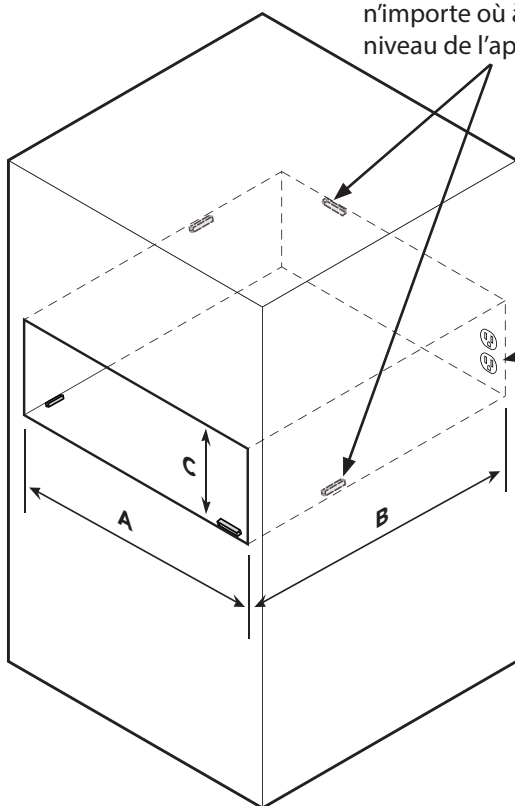


Spécifications

Description	VWD527	VWD530
Largeur totale	26-1/2" (67.3 cm)	29-1/2" (74.9 cm)
Hauteur totale	10-1/4" (26.0 cm)	
Profondeur totale Jusqu'à l'extrémité de la poignée Avec le tiroir en pleine extension	25-1/2" (64.8 cm) 48-1/4" (122.6 cm)	
Largeur intérieure	19-1/8" (48.6 cm)	22-1/8" (56.1 cm)
Hauteur intérieure	5-1/2" (14.0 cm)	
Profondeur intérieure	20-1/4" (51.4 cm)	
Exigences en matière d'électricité	Cordon d'alimentation de 120 V/15 A fourni avec l'appareil	
Ampérage maximal utilisé	4.08 Amps	
Poids approx. à l'expédition	80 lb. (36 kg)	90 lb. (40.5 kg.)

Dimensions de découpe

Si nécessaire, des entretoises peuvent être placées n'importe où à l'intérieur de la découpe pour régler le niveau de l'appareil afin que celui-ci ne s'incline pas.



La prise électrique peut être située n'importe où sur la découpe arrière. L'emplacement préféré est sur le côté arrière droit de sorte que l'excès de cordon puisse être rangé dans l'espace derrière le panneau de commande.

DIM	Montage standard VWD527	Montage encastré VWD527
A	23-1/2" (59.7 cm)	24-7/8" (63.2 cm)
B	25-1/4" (64.1 cm)	26-3/4" (67.9 cm)
C	9-1/4" (23.5 cm)	10-1/2" (26.7 cm)

DIM	Montage standard VWD530	Montage encastré VWD530
A	23-1/2" (59.7 cm)	24-7/8" (63.2 cm)
B	28-1/4" (71.7 cm)	29-3/4" (75.6 cm)
C	9-1/4" (23.5 cm)	10-1/2" (26.7 cm)

* Lors de l'installation encastrée, des entretoises peuvent être nécessaires pour s'assurer que l'appareil reste au niveau et ne bascule pas en avant lors de l'ouverture. Les entretoises peuvent être placées en haut ou en bas - à l'avant ou à l'arrière de l'armoire. L'emplacement et la taille varieront en fonction de l'installation et de la découpe. Les bords extérieurs de l'armoire doivent être finis.

Exigences en matière d'électricité

- Vérifiez les codes locaux et nationaux concernant cet appareil.
- Utilisez le cordon d'alimentation de 120 V/15 A fourni avec l'appareil.

Raccordement électrique

⚠ AVERTISSEMENT

RISQUE DE DÉCHARGE ÉLECTRIQUE

 Cet appareil est équipé d'un cordon d'alimentation à 3 broches muni d'une fiche de terre pour vous protéger contre les décharges électriques et doit être branché directement dans une prise correctement mise à la terre. Ne pas couper ni enlever la broche de terre de cette fiche. L'appareil doit être mis à la terre conformément aux codes locaux ou au Code électrique national des États-Unis ANSI/NFPA 70, ou au Code canadien de l'électricité, CSA C22.

Informations générales

- Lors de l'installation de cet appareil directement au-dessous d'autres appareils, installez uniquement avec des produits encastrés de Viking Range, LLC.
- Retirez soigneusement le tiroir chauffe-plat de l'emballage. Retirez tous les emballages lâches et les accessoires.
- C'est la responsabilité de l'installateur de se conformer aux codes locaux. Si aucun codes locaux ne sont applicables, câblez conformément au National Electrical Code, ANSI/NFPA 70 - dernière édition.
- L'interrupteur-sectionneur, le disjoncteur, le DDFT (pour les modèles d'extérieur) ou la fiche/prise de connexion du cordon d'alimentation doit être facilement accessible à l'opérateur.
- Mettez l'appareil à la terre conformément aux codes électriques applicables.
- Toute installation ne correspondant pas aux spécifications décrites dans ces instructions annulera la garantie du fabricant.

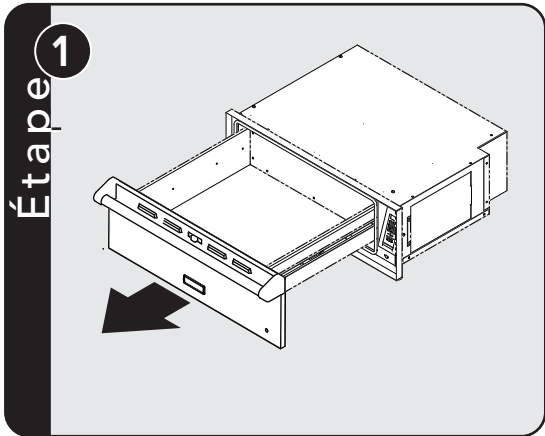
LIRE ET SUIVRE TOUS LES AVERTISSEMENTS ET TOUTES LES MISES EN GARDE LORS DE L'INSTALLATION DE CET APPAREIL.

Déplacement, manipulation et déballage

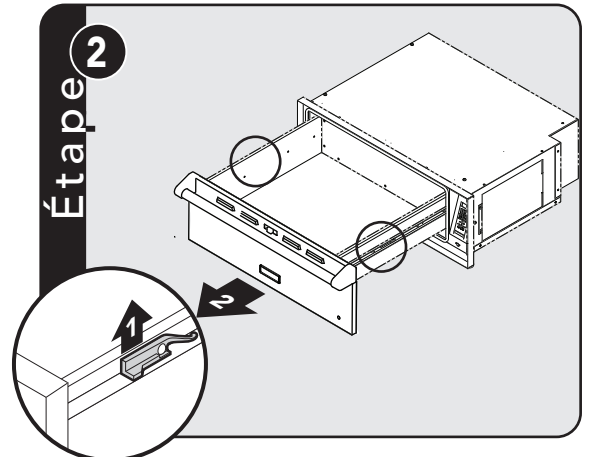
Retirer et mettre au rebut tous les matériaux d'emballage, y compris le carton et le ruban adhésif de l'extérieur et de l'intérieur du tiroir chauffe-plat.

Certaines pièces en inox peuvent comporter une protection en plastique qui doit être retirée. L'intérieur doit être entièrement lavé à l'eau chaude savonneuse afin de retirer les résidus de film et les poussières ou saletés avant l'utilisation, puis rincé et séché. Les solutions plus puissantes que l'eau savonneuse sont rarement utiles.

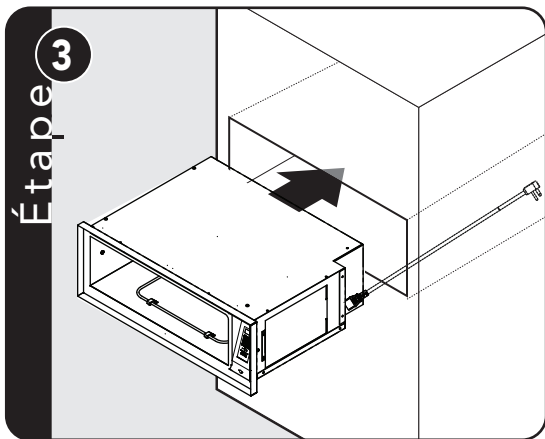
Installation



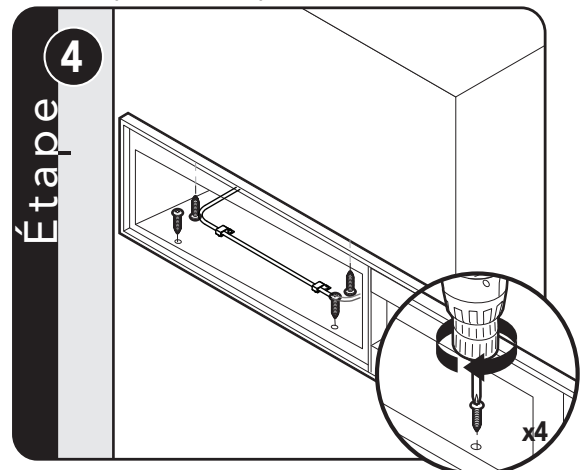
Tirez le plateau du tiroir chauffe-plat pour le sortir complètement.



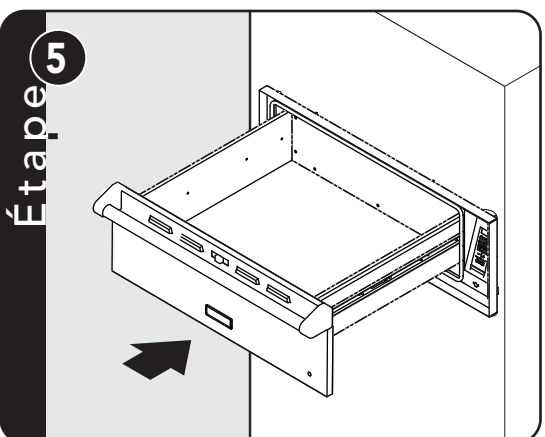
Faites glisser le doigt le long des côtés droit et gauche jusqu'à ce que vous atteignez les loquets manuels (situés approximativement au centre du rail). Tirez sur le loquet latéral gauche et appuyez sur le loquet droit en même temps. Sortez le plateau du tiroir.



Fixez le cordon à l'arrière du panneau de commande et branchez-le dans la prise présente dans la découpe. Faites glisser la cavité du tiroir chauffe-plat dans l'ouverture de l'armoire. Pour éviter tout risque d'électrocution, assurez-vous d'utiliser uniquement le cordon fourni avec l'appareil.



Fixez le tiroir chauffe-plat la découpe à l'aide des quatre vis de montage fournies.



Réinstallez le plateau du tiroir chauffe-plat.

Préparation finale

Toutes les pièces en inox doivent être nettoyées avec de l'eau chaude savonneuse et un nettoyant liquide spécifique pour ce matériau. En cas d'accumulation, NE PAS utiliser de laine d'acier, de chiffons, nettoyants ou poudres abrasifs! S'il est nécessaire de racler l'inox pour éliminer les matières incrustées, imbiber avec des chiffons humides chauds afin d'enlever le matériau, puis utiliser un racloir en laine ou en nylon. NE PAS utiliser de couteau en métal, de spatule ou tout autre outil pour gratter l'inox! Les rayures sont presque impossibles à enlever.

Informations sur l'entretien

Si un entretien est nécessaire, contactez votre centre de réparation agréé.

Préparez les informations suivantes de manière à ce qu'elles soient facilement disponibles :

- Numéro de modèle
- Numéro de série
- Date d'achat
- Nom du distributeur qui vous a vendu le produit

Décrire clairement votre problème. Si vous n'arrivez pas à obtenir le nom d'un centre de réparation agréé, ou si les problèmes d'entretien persistent, contactez Viking Range, LLC au 1-888-845-4641, ou écrivez à :

Viking Range, LLC
PREFERRED SERVICE
111 Front Street
Greenwood, Mississippi 38930 États-Unis d'Amérique

Veuillez conserver les informations ci-dessous. Elles vous seront nécessaires en cas d'entretien. Le modèle et le numéro de série du tiroir chauffe-plat se trouve sur la plaque signalétique à l'intérieur sur le côté arrière gauche.

N° du modèle _____ N° de série _____

Date d'achat _____ Date d'installation _____

Nom du distributeur _____

Adresse _____

Si l'entretien nécessite l'installation de pièces, uniquement utiliser des pièces autorisées pour être couvert par la garantie.

Viking Range, LLC
111 Front Street
Greenwood, Mississippi 38930 États-Unis d'Amérique
(662) 455-1200

Pour des informations sur le produit, appelez le 1-888-845-4641
ou visiter notre site Web à vikingrange.com

