

MANUAL DE uso y cuidado



SERIE 5
Cajón calefactor

VWD527
VWD530

Bienvenido

Felicitaciones y bienvenido al mundo privilegiado de quienes son propietarios de nuestros productos. Esperamos que disfrute y aprecie el cuidado y esmero que hemos depositado en cada uno de los detalles de su cajón calefactor.

El artefacto está diseñado para ofrecer años de servicio confiable. Este manual de uso y mantenimiento le proporcionará la información necesaria para familiarizarse con el funcionamiento y cuidados de su cajón.

Su completa satisfacción es nuestro objetivo final. Si tiene alguna pregunta o comentario acerca de este producto, póngase en contacto con el distribuidor donde lo compró o con nuestro Centro de Atención al Consumidor al 1-888-845-4641.

Le agradecemos que haya elegido uno de nuestros productos y esperamos que vuelva a confiar en nosotros cuando necesite otros electrodomésticos.

Para obtener más información acerca de nuestra completa y creciente selección de productos, visítenos en línea en vikingrange.com

Índice

Información inicial

Advertencias e Información Importante de Seguridad	3
Antes de Utilizar el Cajón Calefactor	5

Mandos del producto

Características del Cajón	6
Ajustes del Panel de Control	6

Funcionamiento

Pre calentamiento del Cajón Calefactor	7
Calentamiento de Alimentos	7
Leudar	7
Dejar Crujientes Productos Añejos	7
Sugerencia de Configuración de Temperatura	8

Cuidado del Producto

Limpieza y Mantenimiento	9
Información de Servicio	10

Advertencias

Las advertencias e instrucciones importantes de seguridad que aparecen en este manual no están destinadas a cubrir todas las posibles condiciones y situaciones que pueden ocurrir. En todo momento se debe practicar el sentido común, precaución y cuidado al instalar, mantener u operar el artefacto.


SIEMPRE póngase en contacto con el fabricante si tiene problemas o hay condiciones que no entiende.

Reconozca los símbolos, términos y etiquetas de seguridad

⚠ PELIGRO
Peligros o prácticas inseguras que PROVOCARÁN lesiones físicas graves o muerte
⚠ ADVERTENCIA
Riesgos o prácticas inseguras que PODRÍAN causar lesiones personales graves o muerte
⚠ PRECAUCIÓN
Riesgos o prácticas poco seguras que PODRÍAN causar lesiones físicas menores. Todos los mensajes de seguridad identificarán el riesgo, le dicen cómo reducir la probabilidad de lesiones, y le indicarán lo que puede suceder en caso de no seguir estas instrucciones.

Lea y siga todas las instrucciones antes de usar este artefacto para prevenir el riesgo potencial de incendio, choque eléctrico, lesiones físicas o daños al artefacto a causa del uso indebido de la unidad. Utilice el aparato sólo para el uso previsto conforme a lo descrito en este manual.

Para garantizar un funcionamiento adecuado y seguro: La instalación y la puesta a tierra del aparato debe realizarlas un técnico cualificado. **NO** intente ajustar, reparar, dar mantenimiento ni cambiar ninguna parte del artefacto a menos que se recomiende específicamente en este manual. El resto de operaciones de mantenimiento y reparaciones debe realizarlas un técnico de servicio cualificado.

⚠ ADVERTENCIA
 Para evitar el riesgo de daños materiales, lesiones físicas o fatales; siga la información de este manual exactamente con el fin de prevenir incendios o explosiones. NO guarde ni use gasolina u otros vapores y líquidos inflamables cerca de este u otro artefacto.

Advertencias

⚠ ADVERTENCIA

NUNCA utilice este aparato a modo de estufa para templar o calentar una habitación, ya que podría provocar una intoxicación por monóxido de carbono y el sobrecalentamiento del cajón.

⚠ ADVERTENCIA

NO utilice film de plástico para cubrir los alimentos colocados en el cajón ni para mantener el calor de los alimentos que están envueltos o colocados en recipientes de plástico para mantener su temperatura. Los plásticos pueden fundirse con el cajón si están en contacto directo. Si se funden con el cajón, pueden ser muy difíciles de eliminar.

⚠ PRECAUCIÓN

No use ningún agente de limpieza con cloro ni compuestos de color sobre el acabado de acero inoxidable. El cloro y los compuestos de cloro son corrosivos con el acero inoxidable.

⚠ ADVERTENCIA

Para evitar intoxicaciones alimentarias o que la comida se estropee, aquellos alimentos que hayan sido descongelados no deben permanecer más de dos horas en el cajón.

⚠ ADVERTENCIA



RIESGO DE INCENDIO Y DESCARGA ELÉCTRICA

Para reducir el riesgo de descarga eléctrica e incendio, NO utilice un cable de alimentación flexible con este aparato.

⚠ ADVERTENCIA

Para reducir el riesgo de incendio, descarga eléctrica o lesiones a las personas, el trabajo de instalación y las conexiones del cableado deben ser realizadas por personal cualificado según lo establecido en todos los códigos y normativas aplicables, incluyendo los relativos a las condiciones de riesgo de incendio.

⚠ ADVERTENCIA



RIESGO DE QUEMADURAS O DESCARGAS ELÉCTRICAS

Verifique que todos los mandos estén APAGADOS y que el cajón esté FRÍO antes de limpiarlo para evitar quemaduras y descargas eléctricas.

⚠ ADVERTENCIA

NUNCA tape las ranuras, orificios o conductos del cajón ni tape una parrilla entera con materiales como papel de aluminio. Al hacerlo, bloquearía el flujo de aire en el interior del horno, lo que podría provocar una intoxicación por monóxido de carbono. Los forros de papel de aluminio también pueden atrapar calor, causando un peligro de incendio.

⚠ ADVERTENCIA

Compruebe que la tensión de entrada sea la misma que la especificada en los datos técnicos de la unidad. Hay una placa de datos eléctricos instalada en la unidad que especifica los datos sobre tensión, hercios, vatios, amperios y fases. Si el voltaje del cableado del cajón calefactor es superior a su voltaje nominal, el termostato, las resistencias y otros componentes podrían resultar severamente dañados. Si el voltaje del cableado del cajón calefactor es inferior a su voltaje nominal, el rendimiento de la unidad puede disminuir sustancialmente.

⚠ ADVERTENCIA

Para prevenir posibles daños a los gabinetes y acabados de los mismos, use solo materiales y acabados que no se destiñan ni deslaminan y que soporten temperaturas de hasta 90°C (194°F). Se debe usar adhesivo resistente al calor si el producto va a instalarse en una alacena laminada. Verifique con la empresa constructora o con el proveedor de alacenas para asegurarse de que los materiales cumplen con estos requisitos.

Advertencias

ADVERTENCIA

Si no se sigue exactamente la información en este manual, puede causar incendio o explosión ocasionando daños materiales, lesiones físicas o fatales.

Información sobre su Aparato

- NO toque las resistencias ni la superficie interior del cajón cuando lo esté utilizando. Utilice los tiradores o pomos.
- NO guarde materiales inflamables en el cajón.

Para Evitar Incendios o Daños por Humo

- Asegúrese de retirar todo el material de empaque del artefacto antes de operarlo.
- Mantenga el área alrededor del artefacto despejada y libre de materiales combustibles, gasolina y otros vapores y artículos inflamables.
- Muchas latas de tipo aerosol son EXPLOSIVAS si se exponen al calor y pueden ser altamente inflamables. Evite su uso y almacenamiento cerca de cualquier aparato.
- Muchos plásticos son vulnerables al calor. Mantenga los plásticos alejados de aquellas piezas del aparato que puedan calentarse. NO deje artículos de plástico en el cajón ya que podrían derretirse o reblandecerse si se dejan demasiado cerca de una resistencia calefactora.
- Los artículos combustibles (papel, plástico, etc.) pueden inflamarse y los de metal pueden calentarse y causar quemaduras. NO vierta bebidas alcohólicas sobre alimentos calientes.
- No utilice papel de aluminio ni revestimientos protectores para cubrir ninguna parte del cajón, especialmente en el fondo. El papel y los revestimientos de aluminio son aislantes y podrían atrapar el calor debajo, provocando descargas eléctricas o incendios. Esto altera el rendimiento y puede dañar el acabado interior.
- No coloque artículos expuesto a aceites de cocina en el cajón calefactor. Los artículos contaminados con aceites de cocina pueden contribuir a una reacción química que puede provocar que se incendie la carga.

Resistencias

- Utilice sólo agarradores de cocina que estén secos. Si utiliza agarradores húmedos o empapados, el vapor de los agarradores podría provocar quemaduras por vapor. No permita que los agarradores toquen las resistencias situadas bajo el cajón. No utilice toallas o paños gruesos en lugar de agarradores.
- Tenga precaución al abrir el cajón. Deje que el aire o vapor a temperatura elevada se escape (respiradero abierto) antes de sacar o volver a colocar los alimentos.
- No coloque alimentos en recipientes cerrados en el cajón. La presión podría acumularse y provocar que el recipiente reviente.
- Nunca utilice este aparato para usos distintos al uso previsto.
- No use agua en incendios provocados por grasa. Sofoque el incendio o las llamas utilizando un extintor de polvo químico seco o de espuma.
- Coloque siempre las parrillas calefactoras en la posición deseada cuando el cajón esté frío.
- Mantenga cerrado el cajón cuando no lo esté utilizando.
- No instale ni guarde modelos de interior en lugares en que queden expuestos a las inclemencias del tiempo.

Seguridad de los niños

- No permita que niños usen este aparato, a menos que sean estrechamente supervisados por un adulto. No se deben dejar niños ni mascotas solos o desatendidos en la zona en que se esté usando el aparato.
- No permita que nadie suba, se pare, apoye, siente ni cuelgue sobre ninguna pieza del aparato, especialmente la puerta. Esto puede dañar el artefacto y la unidad se puede volcar, con la probabilidad de causar lesiones graves.
- No almacene artículos de interés para los niños en armarios sobre el aparato. Si los niños trepan sobre un artefacto para alcanzar artículos podrían resultar gravemente lesionados.

Antes de Utilizar el Cajón Calefactor

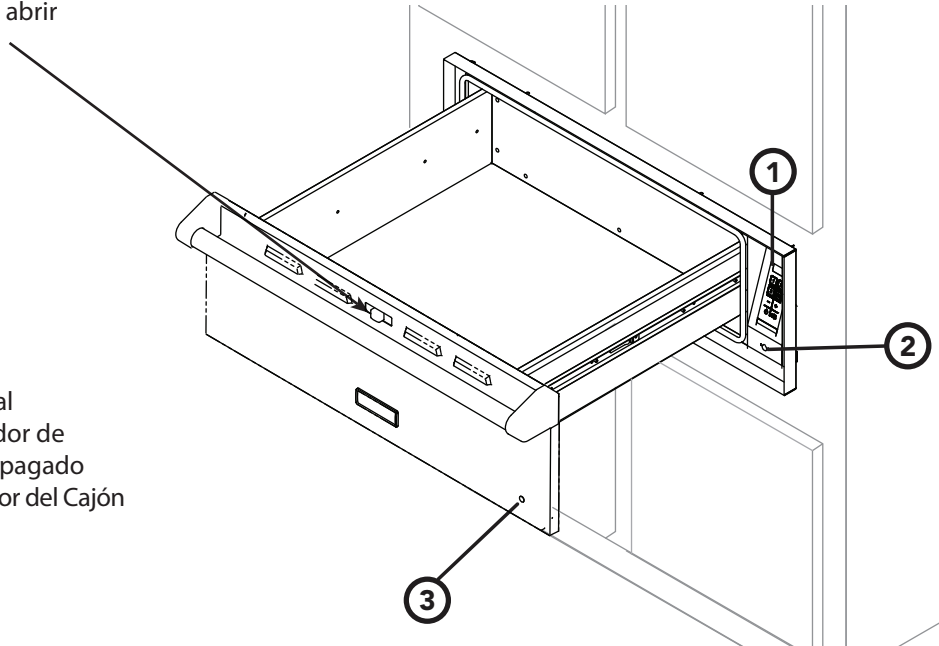
Todos los productos se limpian con solventes en la fábrica para eliminar signos visibles de tierra, aceite y grasa que puedan haber quedado del proceso de fabricación. Antes de utilizar el aparato, limpie completamente el cajón con agua caliente con jabón. Puede haber algo de quemado y olores con el primer uso del artefacto; esto es normal.

Características del Cajón Calefactor

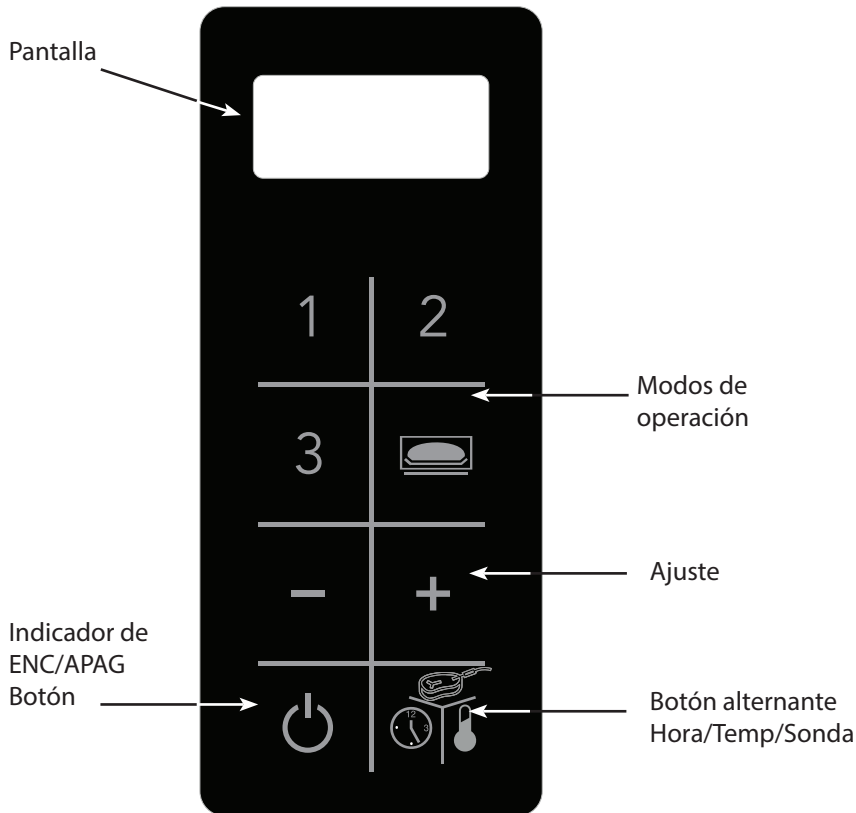
Selector de Humedad

Al mirar de frente la unidad:
Deslízelo hacia la izquierda para cerrar o a la derecha para abrir

1. Control digital
2. Piloto Indicador de Encendido/Apagado
3. Piloto Indicador del Cajón



Panel de Control del Cajón Calefactor



Ajustes de Temperatura por Omisión			
Programación		Temperatura aproximada del Cajón	
Modo de operación			
1	(Bajo)	120°F	(49°C)
2	(Medio)	185°F	(85°C)
3	(Alto)	250 °F	(121°C)
	(Leudar)	90°F	(32°)

Funcionamiento

El cajón calefactor mantiene las comidas cocinadas a una temperatura lista para servir. Siempre parta con la comida caliente. NO use el cajón para calentar comida fría, sino solo para leudar masa, calentar platos, secar cereales y tostar galletas saladas o papas fritas (o productos similares). NOTA: Use sólo platos resistentes al calor.

Pre calentamiento del Cajón Calefactor

El pre calentamiento es el momento justo antes de que el cajón calefactor llega al punto fijo. Una vez que ha comenzado el modo de calentamiento, se iniciará inmediatamente a pre calentarse. Algunos modos de calentamiento, como el de leudar, no usa pre calentamiento. En este caso, el cajón calefactor ingresa en el modo hasta que se llega a la temperatura límite. Si la temperatura del punto fijo ha disminuido debido a un cambio de modo o a una pérdida de energía, la unidad ingresará inmediatamente a la fase de pre calentamiento hasta alcanzar el punto fijo.

Calentamiento de Alimentos

- Al pulsar el botón "ENC/APAG", la pantalla mostrará "SEL" y todos los botones de los modos de operación destellarán durante 10 segundos o hasta seleccionar alguno de ellos. Para cambiar la temperatura predeterminada, pulse el botón "+" o "-" hasta alcanzar el valor que desee. Si no se selecciona un modo en 10 segundos, la unidad se apagará.
- Cuando se ha pulsado el modo deseado, el botón permanecerá encendido hasta que la unidad haya alcanzado la temperatura fijada. La pantalla mostrará la temperatura real durante el proceso de pre calentamiento.
- Cuando se haya alcanzado la temperatura, el timbre sonará 4 veces y el botón permanecerá encendido.
- Si se ha fijado un temporizador, la pantalla comenzará la cuenta regresiva una vez que se haya llegado al punto fijo para el modo de operación deseado. Cuando el temporizador llegue a los últimos 10 segundos, la pantalla destellará. Una vez que el temporizador haya terminado, la unidad emitirá 3 tonos consecutivos 3 veces y luego se apagará. Se deberán iniciar el botón de encendido y el modo deseado para comenzar otro ciclo de calentamiento.

Ajuste del temporizador

- El temporizador se puede fijar antes o durante un modo programable.
- Pulse el botón "Hora/Temp/Sonda" para mostrar el modo del temporizador. La pantalla mostrará "0:00".
- El botón programable destellará durante el ajuste. Pulse los botones "+" o "-" para seleccionar la hora deseada.
- Cuando se ha fijado la hora deseada, pulse el modo de operación deseado. Si no se selecciona un modo de operación al cabo de 5 segundos, el temporizador comenzará la cuenta regresiva.
- Para cancelar el temporizador - pulse sin soltar el botón "Hora/Temp/Sonda" durante 3 segundos.

Ajustar la temperatura

- Para fijar la temperatura manualmente, pulse el botón de encendido. Cuando la pantalla indique "SEL", pulse el botón "+" o "-" para subir o bajar la temperatura. La temperatura predeterminada es 140°F (60°C).
- Si hay un modo de operación prefijado y usted desea ajustar la temperatura, pulse el botón "+" o "-" a la temperatura deseada.
- También se puede programar un modo de operación a una temperatura diferente. Tras programar la temperatura deseada, pulse sin soltar el modo de operación que desee durante 3 segundos. El botón del modo de operación programable se encenderá y se escuchará un tono de 2 segundos de duración. En la pantalla aparecerá Pht para indicarle al usuario que la unidad está en el modo de pre calentamiento.

Para cambiar de °F a °C

Sólo se puede cambiar cuando no haya funciones de cocción o de temporización en curso.

- Con el control apagado, pulse sin soltar el botón "Hora/Temp/Sonda" durante aproximadamente 10 segundos hasta que aparezca "unt" en la pantalla.
- Pulse el botón "Hora/Temp/Sonda" y aparecerá F o C en la pantalla. Utilizando el botón "+" o "-", alterne hasta que aparezca en pantalla la unidad en F o C.
- Pulse el botón "Hora/Temp/Sonda" para guardar el ajuste o bien el botón "ENC/APAG" para cancelar.
- Pulse el botón de encendido para salir completamente del menú.

Modo sabático

- Presione el botón power para encender el control.
- Pulse y mantenga pulsado el botón "2" por 5 segundos para que comience el modo sabático
- modo de reposo una vez se ha iniciado, la pantalla mostrará 'SAb' y funcionará durante 74 horas 1850F (C 850). Todas las claves serán no funcionan en este momento y no emitirá ningún sonido si presiona. Una vez que el tiempo pasa, el cajón calentador se apagará automáticamente. No, la pantalla parpadeará para indicar que este modo es completado. Modo sabático sólo puede cancelarse pulsando el botón de encendido. Si se cancela el modo sabático, el control no emite ningún sonido o parpadear la pantalla para indicar que esta modalidad ha sido cancelada.

Funcionamiento

Uso de la Sonda para Carne

La sonda para carne supervisa la temperatura interna de los alimentos colocados en el cajón calefactor

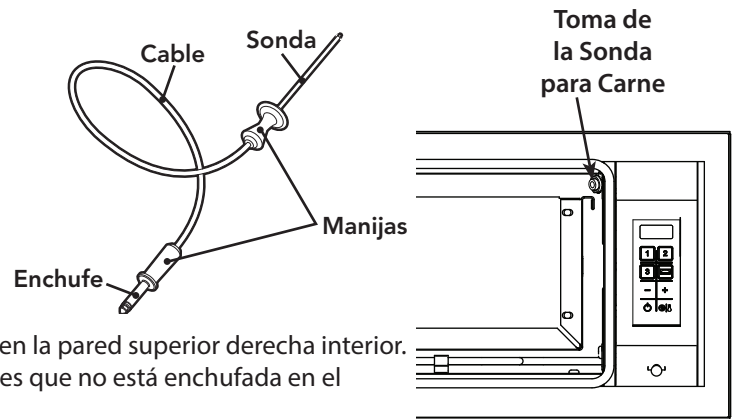
-Durante cualquiera de los modos de operación programables, se puede revisar la temperatura interna de la carne.

-Inserte completamente el extremo de la sonda en la carne. No debiera tocar el hueso, grasa ni cartílago. Coloque la carne en el cajón calefactor.

-Antes de precalentar y mientras el cajón está abierto, inserte el extremo del enchufe en la toma de la sonda para carne situada en la pared superior derecha interior. **NOTA:** La opción de sonda de carne no se puede seleccionar si es que no está enchufada en el control.

-Pulse el botón "Hora/Temp/Sonda" hasta que en la pantalla aparezca "Prb". Al cabo de 2 segundos, la pantalla cambiará a la temperatura de la sonda.

-En cualquier momento, se puede pulsar el botón alternante "Hora/Temp/Sonda" para cambiar entre el lapso (si es que se fijó el temporizador), la temperatura del cajón o la temperatura de la sonda de carne.



Selector de Humedad

Para el calor húmedo, deslice el selector de humedad a la izquierda a fin de cerrar las aberturas que capturan el calor y la humedad. Para un calor seco, deslice el selector de humedad a la derecha para abrir las aberturas que permiten que el calor por humedad escape.

Sugerencia de Configuración de Temperatura

Alimento	Ajuste	Humedad Ajuste
Leudar masa de levadura		Húmedo
Panceta	3	Secado
Carne, término medio a bien cocida	2	Húmedo
Carne, a punto	1	Húmedo
Pan, panecillos	3	Secado
Pan, bollo, tartaleta	2	Húmedo
Bizcochos	2	Húmedo
Guisos	2	Húmedo
Huevos	2	Húmedo
Pescado, mariscos (a la parrilla)	2	Húmedo
Frituras	3	Secado
Gravy, salsas cremosas	2	Húmedo
Jamón cocido	2	Húmedo
Panqueques	3	Húmedo
Tartas, corteza fina	2	Húmedo
Tartas, corteza gruesa	2	Secado
Pizza	3	Secado
Cerdo	2	Húmedo
Patatas, asadas	3	Húmedo
Patatas, en puré	2	Húmedo
Verduras	2	Húmedo
Platos	1	Secado
Plato de comida	2	Húmedo

Condensación

El cajón calefactor viene con un sistema que brinda circulación natural del aire. En la mayoría de los casos, esta circulación natural eliminará la condensación observada. Sin embargo, habrá instancias en que se mantendrá la condensación. Pero esto NO es señal de que la unidad no esté funcionando debidamente.

Se puede producir condensación dependiendo de los siguientes factores:

- Tipo de comida que se esté cocinando
 - El vapor y condensación son un producto natural producido por la cocción de cualquier alimento con un alto contenido de agua, tal como pollo, alimentos congelados, etc.
 - Utilice un recipiente cubierto, cuando sea factible, al cocinar a fin de reducir la cantidad de condensación que se forma.
- Duración del tiempo de cocción
 - Si la unidad se va a utilizar por períodos prolongados, puede que se requiera ventilación adicional.
 - No deje enfriando alimentos en el cajón luego de haberlos cocinado y de haber apagado el aparato.
 - Para reducir la condensación, cerciórese de que el cajón esté bien caliente antes de colocar alimentos en su interior.
- Correcta ventilación en la instalación
 - El cajón necesita buena ventilación en los gabinetes instalados a fin de desempeñarse según sus especificaciones.
- El tipo de muebles en el que va instalado el horno
 - Los gabinetes deben cumplir ciertos requisitos específicos de temperatura.
- Las condiciones ambientales en la cocina, incluyendo la humedad y la temperatura pueden aumentar la cantidad de condensación que se forme.

Limpieza y Mantenimiento

Cualquier aparato funciona mejor y durante más tiempo si recibe un mantenimiento y limpieza adecuados. Los aparatos de cocina no son una excepción. Mantenga el cajón calefactor limpio y realice un mantenimiento adecuado. Compruebe que todos los mandos estén en posición apagada "OFF".

1. Deje que el cajón calefactor se enfríe completamente.
2. Es importante que las guías estén limpias y libres de residuos. Para garantizar un funcionamiento adecuado del cajón calefactor, debe limpiar periódicamente las guías y las piezas próximas a las mismas.
3. Si lo necesita, puede sacar el soporte para recipientes del cajón calefactor para su limpieza. Tire hacia afuera del cajón calefactor hasta que quede completamente extendido. Deslice el dedo a largo de la guía derecha e izquierda hasta que alcance los enganches manuales (situados en la parte frontal de las guías). Tire del pesillo del lado izquierdo y presione el pestillo del lado derecho al mismo tiempo para extraer el recipiente del cajón.

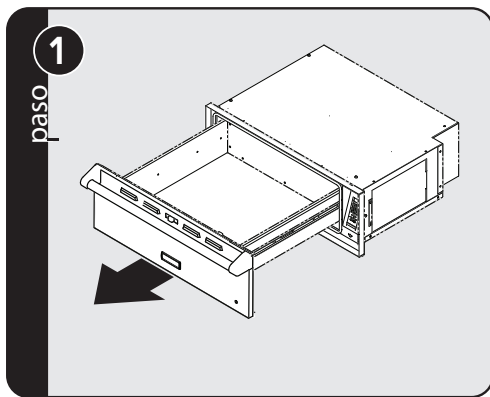
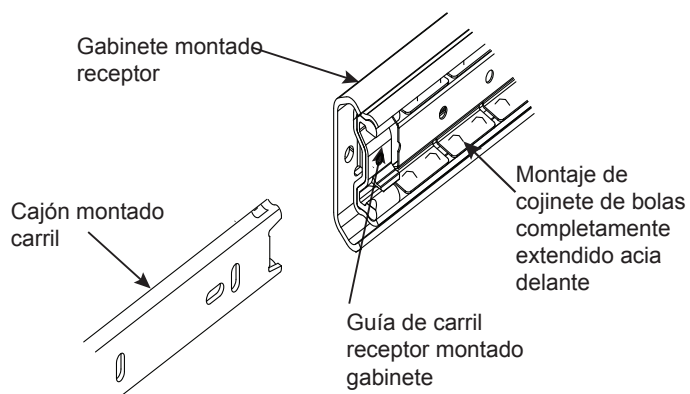
Retirar / reemplazar el cajón

⚠ ADVERTENCIA

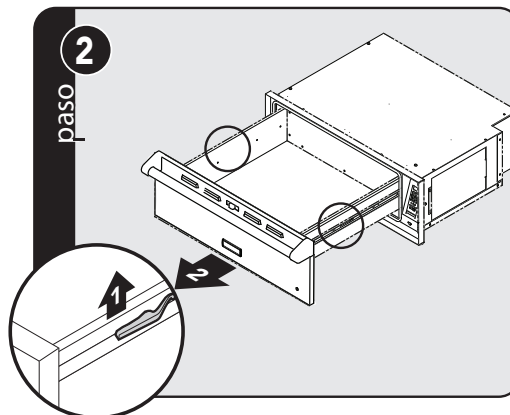
Para evitar quemaduras, no retire el cajón mientras esté caliente. Cerciérese de que el cajón esté vacío antes de retirarlo.

⚠ ADVERTENCIA

Asegúrese de que los retenedores de rodamientos se resbalaron delante antes de instalar los rieles cajón montado en los receptores de guías deslizantes de armarios. No llevarlos hacia adelante y coloque el cajón montado en rieles en la diapositiva montada gabinete receptores resultará en daño físico a las Asambleas. Nota: Es importante asegurarse de que las barandillas de montaje cajón están alineados correctamente en las guías de carril del receptor gabinete montado para evitar desalineamiento que dañará diapositiva asamblea.



Tire hacia afuera del cajón calefactor hasta que esté completamente extendido.



Deslice el dedo a lo largo del costado derecho e izquierdo hasta alcanzar los pestillos manuales (situados aproximadamente en el centro de la guía). Tire del pesillo del lado izquierdo y presione el pestillo del lado derecho al mismo tiempo para extraer el recipiente del cajón.

Limpeza y Mantenimiento

Cuadro de Datos sobre Limpeza

Material	Recomendaciones
Interior de la cajón (acero inoxidable)	Use detergente para vajilla. Lave, enjuague bien y seque. Para manchas y residuos de agua calcárea, use vinagre blanco. Aplique con una esponja o paño, enjuague y seque. Decoloración / Corrosión por color: Limpie rociando BarKeeper's Friend® en una esponja o paño mojado. Aplíquelo en una superficie de acero inoxidable. Friegue suavemente y en forma pareja, en la dirección de la veta. Enjuague y seque.
Superficies pintadas	Use agua con jabón o bien limpiadores suaves no abrasivos. Lave, enjuague bien y seque. Evite usar agentes de limpieza abrasivos, almohadillas de lana de acero y limpiadores para hornos. Estos podrían dañar la superficie pintada.
Exterior del cajón (acero inoxidable)	Siempre limpie o friegue en dirección del grano. Limpie con una esponja con detergente, luego enjuague y seque, o bien use detergentes suaves no abrasivos en una toalla de papel. Proteja y pula con un limpiador para acero inoxidable y un paño suave. Elimine las manchas de agua con un paño humedecido con vinagre blanco.
Panel de control	Limpie con agua con jabón o un limpiador abrasivo suave en una esponja grande. Limpie con un paño. Evite usar limpiadores abrasivos y almohadillas para fregar.
Superficies de vidrio	Use agua caliente con jabón o bien limpiadores suaves no abrasivos con un paño suave. Lave, enjuague bien y seque. Evite usar agentes de limpieza abrasivos y almohadillas para fregar. Esto podría rayar la superficie de vidrio.

Información de Servicio

Si es necesario el servicio, llame a su agencia de servicio técnica autorizada.

Tenga a mano la siguiente información.

- Número de modelo
- Número de serie
- Fecha de compra
- Nombre del distribuidor al que compró la unidad

Describa claramente el problema que está teniendo. Si no puede obtener el nombre de una agencia de servicio autorizada, o si continúa teniendo problemas de servicio, póngase en contacto con Viking Range, LLC llamando al 1-888-845-4641, o escriba a:

**Viking Range, LLC
PREFERRED SERVICE
111 Front Street
Greenwood, Mississippi 38930 EE. UU.**

Anote la información que se indica a continuación. La necesitará si alguna vez debe solicitar servicio técnico para su unidad. El número de serio y de modelo de su cajón calefactor se encuentra en la placa con los datos técnicos situada en el lado izquierdo trasero interior.

Nro. de modelo _____ Nro. de serie _____

Fecha de compra _____ Fecha de instalación _____

Nombre del distribuidor _____

Dirección _____

Si el servicio técnico exige la instalación de las piezas, utilice solamente piezas autorizadas para asegurar la protección en virtud de la garantía.

Viking Range, LLC
111 Front Street
Greenwood, Mississippi 38930 EE. UU.
(662) 455-1200

Para información acerca del producto, llame al 1-888-845-4641
o visite nuestro sitio web en vikingrange.com