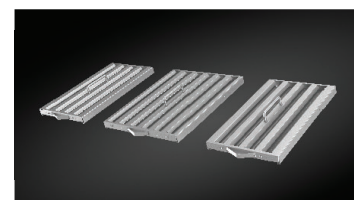




## WTD9M Series

This UL-Rated Outdoor Chimney is constructed with corrosion-resistant stainless steel to ensure long life in outdoor areas. This hood will remain a beautiful addition to your outdoor kitchen for many years to come.

- Modular Series with internal blower system sold separately. 1300 Max Blower CFM and quiet 2.0 sones operation at normal setting.
- Infinite-speed control gives you the convenience of automatically remembering last setting.
- One-level LED cooktop lighting. (Bulbs included.)
- Easily accessible, dishwasher-safe corrosion-resistant stainless steel baffle filters with handles.
- Optional corrosion-resistant flue extension up to 12' ceiling.

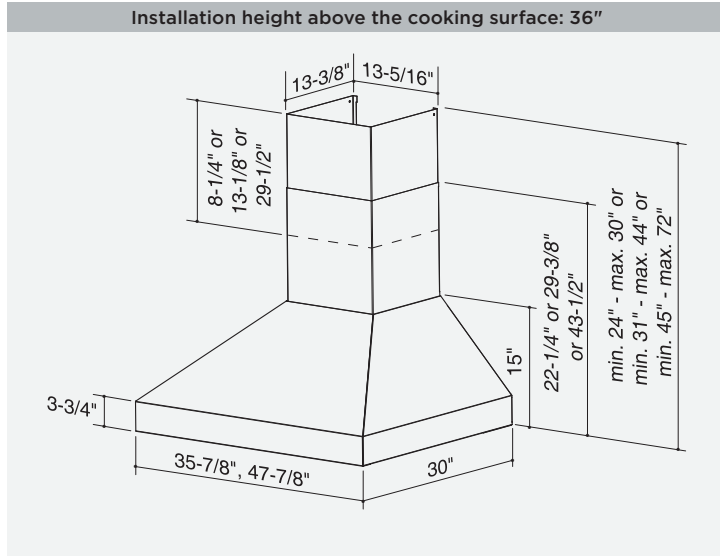


**best**<sup>®</sup>

PERFORMANCE THAT INSPIRES

At **BEST**, we make high performance range hoods that perform beautifully. Astonishingly quiet. Impressively effective. Remarkably efficient. And perfectly suited for the most distinguished kitchens.

Whether it's the centerpiece of the room or letting its surroundings shine, **BEST** is where high-end performance inspires.



## HOOD SIZES\* - Depth: 30"

### Modular Internal (blower sold separately) — Depth: 30"

36" WTD9M36SB

48" WTD9M48SB

\* For exact dimensions, please refer to the technical drawing of each model.

## FEATURES

|                         |  |
|-------------------------|--|
| Finish                  | Corrosion-Resistant Stainless Steel (Grade 304)                    |
| Lighting Type           | LED, 6 W, GU10, R16  |
| Number of Lamps         | 2  |
| Lighting Levels         | 1  |
| Lighting Lamps Included | Yes  |
| Control Type            | Infinite-Speed Rotary, Illuminated ON/OFF with Last Memory Setting |
| Control Features        | Heat Sentry™   |
| Remote Control          | Not Available  |
| Filter Type             | 304 Stainless Steel Baffle   |
| Non-ducted Capability   | No   |

## HOOD BLOWER OPTIONS (Blower sold separately)

|                  |       |
|------------------|-------|
| Internal Modular | P12NA |
| Max Blower CFM*  | 1300  |

Refer to blower's specification sheets for HVI performance (sones & CFM).

## ACCESSORIES

|                |             |             |
|----------------|-------------|-------------|
| Flue Extension | 8.0-8.5 ft  | AEWTD915SB  |
|                | 8.5-9.5 ft  | AEWTD1629SB |
|                | 9.5-12.0 ft | AEWTD3057SB |

## INSTALLATION REQUIREMENTS

|                            |              |
|----------------------------|--------------|
| Amps @ 120 V               | 7.0          |
| Electrical Connection      | Direct Wire  |
| Duct Size: Internal Blower | 10"          |
| Duct Direction             | Vertical     |
| Backdraft Damper           | Not Included |

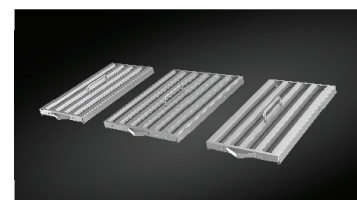
\*MAX Blower CFM indicates the performance of the hood blower in open air.



## Série WTD9M

Cette hotte cheminée extérieure certifiée UL est fabriquée d'acier inoxydable brossé résistant à la corrosion pour assurer une longue durée de vie dans des environnements extérieurs. Cette hotte demeurera un ajout magnifique à votre cuisine extérieure pendant de nombreuses années à venir.

- Série modulaire avec choix de ventilateur interne, vendu séparément. Le ventilateur interne offre une puissance maximale de 1300 pi<sup>3</sup>/min et un fonctionnement silencieux de 2,0 sones à vitesse normale.
- Commande de vitesse rotative à progression continue permet de mémoriser automatiquement le dernier réglage.
- Éclairage DEL à 1 intensité (ampoules incluses).
- Filtres à chicanes en acier inoxydable munis de poignées, facilement accessibles, résistants à la corrosion et lavables au lave-vaisselle.
- Rallonge de cheminée résistante à la corrosion pour plafond jusqu'à 12 pi de hauteur offertes en option.



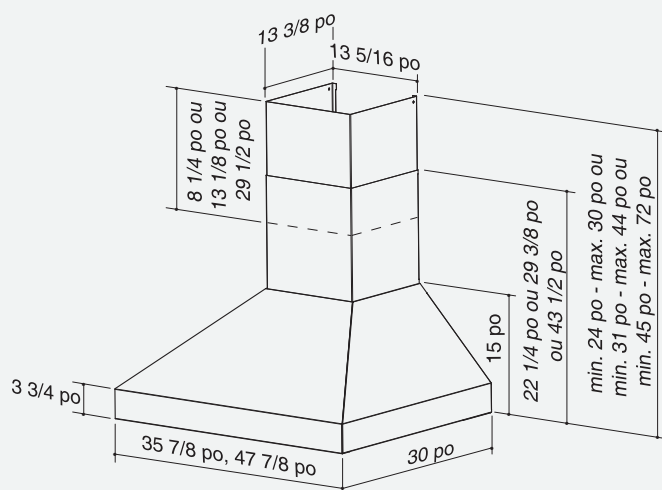
# best®

LA PERFORMANCE QUI INSPIRE

Chez **BEST**, nous fabriquons des hottes de cuisinière haute performance qui fonctionnent à merveille. Étonnamment silencieuses. D'une puissance impressionnante. Remarquablement efficaces. Et parfaitement adaptées aux cuisines les plus distinguées.

Qu'il s'agisse de la pièce maîtresse ou qu'elle fasse briller son environnement, la hotte **BEST** inspire la performance haut de gamme.

Hauteur d'installation recommandée  
au-dessus de la surface de cuisson: 36 po



## DIMENSIONS\*

Interne modulaire (aucun ventilateur compris, vendu séparément) - Profondeur: 30 po

36 po WTD9M36SB

48 po WTD9M48SB

\* Pour les dimensions exactes, veuillez vous référer au dessin technique de chaque modèle.

## CARACTÉRISTIQUES

|  |   |
|--|---|
| <b>Fini</b>                            | Acier inoxydable résistant à la corrosion (Grade 304)   |
| <b>Type d'éclairage</b>                | DEL, 6 W, GU10, R16   |
| <b>Nombre d'ampoules</b>               | 2   |
| <b>Intensités d'éclairage</b>          | 1   |
| <b>Ampoules incluses</b>               | Oui   |
| <b>Type de commande</b>                | Commande de vitesse rotative à progression continue avec indicateur de marche lumineux et mémorisation du dernier réglage |
| <b>Caractéristiques de la commande</b> | Heat Sentry <sup>MC</sup>   |
| <b>Télécommande</b>                    | Aucune  |
| <b>Type de filtre</b>                  | Filtres à chicanes en acier inoxydable (Grade 304)  |
| <b>Installation sans conduit</b>       | Non   |

## VENTILATEUR COMPATIBLE (vendu séparément)

Interne modulaire P12NA

Puissance max. du ventilateur\* 1300

Veuillez vous référer à la fiche technique des ventilateurs pour connaître les performances HVI (sone et débit d'air).

## ACCESSOIRES

|                             |              |             |
|-----------------------------|--------------|-------------|
| <b>Rallonge de cheminée</b> | 8 - 8,5 pi   | AEWTD915SB  |
|                             | 8,5 - 9,5 pi | AEWTD1629SB |
|                             | 9,5 - 12 pi  | AEWTD3057SB |

## EXIGENCES D'INSTALLATION

|  |           |
|--|-----------|
| <b>Intensité à 120 V:</b>                          |           |
| <b>ventilateur interne</b>                         | 7,0 A     |
| <b>Raccordement électrique</b>                     | Direct    |
| <b>Dimensions de conduit (ventilateur interne)</b> | 10 po     |
| <b>Orientation de sortie</b>                       | Verticale |
| <b>Volet antiretour</b>                            | Inclus    |

\*La puissance maximum du ventilateur indique la performance du ventilateur de la hotte à l'air libre.